

PREDUZEĆE ZA TELEKOMUNIKACIJE „TELEKOM SRBIJA“ akcionarsko društvo, Beograd

**Standardna ponuda za usluge pristupa elementima mreže i pripadajućim sredstvima
Preduzeća za telekomunikacije
„Telekom Srbija“ akcionarsko društvo, Beograd**

Beograd, avgust 2021 godine

SADRŽAJ:

1. OPŠTE ODREDBE STANDARDNE PONUDE.....	4
1.1. Predmet Standardne ponude, opis i vrste usluga i uslovi pod kojima važi ponuda.....	4
1.2. Datum objavljivanja i početak primene Standardne ponude.....	5
1.3. Način izmene Standardne ponude.....	5
1.4. Definicije pojmova i skraćenica.....	6
2. ZAHTEVI ZA USLUGE KOLOKACIJE ,KORIŠĆENJA KABLOVSKE KANALIZACIJE I OPTIČKO VLAJKO BEZ PRENOSNE OPREME (DARK FIBER).....	8
3. ODBIJANJE ZAHTEVA ZA KOLOKACIJU, KANALIZACIJU ILI OPTIČKO VLAJKO	10
4. USLUGE KOLOKACIJE	12
4.1. Fizička kolokacija.....	12
4.2. Udaljena kolokacija.....	15
5. USLUGA KORIŠĆENJA KABLOVSKE KANALIZACIJE.....	17
6. USLOVI ZA KORIŠĆENJE KABLOVSKE KANALIZACIJE I POSTAVLJANJE KABLOVA	19
7. USLUGA IZNAJMLJIVANJA OPTIČKOG VLAJKO BEZ PRENOSNE OPREME (DARK FIBER)	19
8. PRETHODNE INFORMACIJE I POSTUPAK PLANIRANJA.....	20
9. KVALITET USLUGE	21
9.1. Održavanje kapaciteta	21
10. PRAVILA KORIŠĆENJA PROSTORA ZA KOLOKACIJU (FIZIČKA KOLOKACIJA).....	24
10.1. Korišćenje i održavanje prostora za kolokaciju	24
10.2. Pristup objektima za kolokaciju.....	24
10.3. Usluga praćenja.....	25
10.4. Mere za zaštitu života i zdravlja ljudi.....	26
10.5. Elektromagnetska kompatibilnost (EMC)	26
10.6. Usklađenost sa zahtevima za zaštitu od požara	26
11. IZMENA TEHNIČKIH PARAMETARA, UKIDANJE ODOBREN OG PRISTUPA.....	26
12. CENE USLUGA	27
12.1. Usluga kolokacije.....	27
12.2. Usluga korišćenja kablovske kanalizacije	29
12.3. Usluga iznajmljivanja optičkog vlakna bez prenosne opreme (dark fiber)	31
13. OBRAČUN, IZDAVANJE RAČUNA, PODNOŠENJE REKLAMACIJE I INSTRUMENTI OBEZBEĐENJA PLAĆANJA	32
13.1. Obračun i izdavanje računa	32
13.2. Sredstva obezbeđenja plaćanja.....	32
13.3. Reklamacije.....	32
14. ODGOVORNOST I NAKNADA ŠTETE	33
15. POVERLJIVOST I POSLOVNA TAJNA	33
16. PRIGOVORI I REŠAVANJE SPOROVA	34
17. TRAJANJE UGOVORNOG ODNOSA.....	34
17.1. Usluga kolokacije.....	34
17.2. Usluga korišćenja kablovske kanalizacije	35
17.3. Usluga iznajmljivanja optičkog vlakna bez prenosne opreme (dark fiber)	35
18. PREKID PRUŽANJA USLUGA	35
19. PRAVA INTELEKTUALNE SVOJINE	37
20. ZAVRŠNE ODREDBE	37
21. SASTAVNI DELOVI STANDARDNE PONUDE	38
Prilog 1 - ZAHTEV ZA KOLOKACIJU.....	39
Prilog 2 - ZAHTEV ZA KANALIZACIJU	40
Prilog 3 - ZAHTEV ZA OPTIČKO VLAJKO BEZ PRENOSNE OPREME (DARK FIBER)	41
Prilog 4 - KONTAKT PODACI TELEKOMA SRBIJA.....	42
Prilog 5 – TEKST IZJAVE O POVERLJIVOSTI.....	43
Prilog 6 – NAJAVA RADOVA.....	45
Prilog 7 - ZAPISNIK O IZVOĐENJU RADOVA.....	46

Prilog 8 - ZAHTEV ZA KONTROLU KVALITETA	47
Prilog 9 - ZAPISNIK O KONTROLI KVALITETA.....	48
Prilog 10 - TEKST BANKARSKE GARANCIJE	50

1. OPŠTE ODREDBE STANDARDNE PONUDE

Ova Standardna ponuda za usluge pristupa elementima mreže i pripadajućim sredstvima Preduzeća za telekomunikacije „Telekom Srbija“ akcionarsko društvo, Beograd (u daljem tekstu: Standardna ponuda) sačinjena je od strane Preduzeća za telekomunikacije „Telekom Sbjija“ akcionarsko društvo, Beograd, sa sedištem u Beogradu, Takovska broj 2 (u daljem tekstu: Telekom Srbija).

1.1. Predmet Standardne ponude, opis i vrste usluga i uslovi pod kojima važi ponuda

U skladu sa odredbama Zakona o elektronskim komunikacijama („Službeni glasnik RS“ broj 44/10,60/13-US, 62/14 i 95/18-dr. zakon – dalje u tekstu: Zakon), Pravilnika o minimalnom sadržaju, nivou detaljnosti i načinu objavljivanja standardnih ponuda („Službeni glasnik RS“ broj 36/2019 – u daljem tekstu: Pravilnik) i drugim opštim aktima Regulatorna agencije za elektronske komunikacije i poštanske usluge (u daljem tekstu: Agencija za elektronske komunikacije), Rešenja Agencije za elektronske komunikacije broj 1-03-34900-2/18-10 od 14.12.2018. godine o određivanju Telekom Srbija za operatora sa značajnom tržišnom snagom na veleprodajnom tržištu lokalnog pristupa elementima mreže koji se pruža na fiksnoj lokaciji (u daljem tekstu: Rešenje Agencije za elektronske komunikacije) i Zahteva Agencije za elektronske komunikacije broj 1-03-34900-2/18-12 od 28.06.2019. godine i njenih naknadnih zahteva za objavljivanje i dostavljanje standardnih ponuda, Telekom Srbija je izradio Standardnu ponudu kojom se utvrđuju uslovi i cene pružanja usluge kolokacije i usluge korišćenja kablovske telekomunikacione kanalizacije, a koje Telekom Srbija nudi operatorima koji obavljaju delatnosti elektronskih komunikacija (dalje u tekstu, pojedinačno: Operator korisnik, a zajedno: Operatori korisnici) u skladu sa Zakonom i podzakonskim aktima Agencije za elektronske komunikacije. Standardna ponuda se primenjuje do primene nove predmetne standardne ponude, za vreme dok je Telekom Srbija proglašen za operatora sa značajnom tržišnom snagom veleprodajnom tržištu lokalnog pristupa elementima mreže koji se pruža na fiksnoj lokaciji, a u skladu sa aktima Agencije za elektronske komunikacije.

Usluga kolokacije odnosi se na iznajmljivanje fizičkog prostora i tehničkih sadržaja koji su neophodni za smeštaj i povezivanje odgovarajuće opreme Operatora korisnika u svrhu korišćenja usluga koje Telekom Srbija pruža na veleprodajnim tržištima. Usluge kolokacije koje su predmet Standardne ponude mogu se koristiti u svrhu usluga međupovezivanja, usluga raščlanjenog pristupa lokalnoj petlji, usluga širokopojasnog pristupa, kao i ostalih usluga koje Telekom Srbija pruža u veleprodaji u fiksnoj elektronskoj komunikacionoj mreži.

Usluga korišćenja kablovske telekomunikacione kanalizacije (u daljem tekstu: usluga korišćenja kablovske kanalizacije) odnosi se na iznajmljivanje slobodnog mesta u kablovskoj telekomunikacionoj kanalizaciji koja se sastoji od kablovskih cevi, kablovskih okana i kablovske galerije (u daljem tekstu: kablovska kanalizacija) u svrhu postavljanja i korišćenja sopstvene elektronske komunikacione mreže od strane Operatora korisnika.

Specifikacija usluge kolokacije i usluge korišćenja kablovske kanalizacije nalaze se u poglavlju 4. i poglavlju 5. Standardne ponude.

Telekom Srbija pruža uslugu kolokacije u okviru postojećeg tehničkog i operativnog stanja svoje mreže. U tom smislu, Telekom Srbija nije dužan da menja, proširi, nadogradi, unapredi ili izgradi nove lokacije u svrhu pružanja usluge kolokacije na zahtev Operatora korisnika.

Telekom Srbija pruža uslugu korišćenja kablovske kanalizacije u okviru postojećeg tehničkog i operativnog stanja svoje mreže.

U tom smislu, Telekom Srbija nije dužan da menja, proširi, nadogradi, unapredi ili izgradi novu kablovsku kanalizaciju u svrhu pružanja usluge korišćenja kablovske kanalizacije na zahtev Operatora korisnika.

U svrhu pružanja usluge korišćenja kablovske kanalizacije, Telekom Srbija i Operator korisnik zaključuju Ugovor o zakupu mesta u kablovskoj kanalizaciji (dalje u tekstu: Ugovor o zakupu mesta u kablovskoj kanalizaciji), prema odredbama Standardne ponude.

Kablovska telekomunikaciona kanalizacija ostaje isključivo u vlasništvu Telekoma Srbija i po Ugovoru o zakupu mesta u kablovskoj kanalizaciji Operator korisnik ima samo pravo korišćenja ove usluge bez mogućnosti prenošenja prava same usluge na treća lica tj. bez prava da zakupljena mesta u kablovskoj kanalizaciji ustupa trećim pravnim i fizičkim licima.

Standardna ponuda sadrži osnovne parametre kvaliteta usluge kolokacije i usluge korišćenja kablovske kanalizacije. Svi dodatni zahtevi Operatora korisnika za pružanje posebnih parametara kvaliteta usluge kao i nestandardni uslovi održavanja zakupljenih kolokacionih prostora ili kablovske kanalizacije mogu biti predmet posebnog komercijalnog sporazuma između Telekoma Srbija i Operatora korisnika.

U svrhu pružanja usluge kolokacije, Telekom Srbija i Operator korisnik zaključuju Okvirni ugovor o pružanju usluge kolokacije, kao i Pojedinačne ugovore za svaku lokaciju ponaosob (dalje u tekstu zajedno: Ugovor o pružanju usluge kolokacije), prema odredbama Standardne ponude.

Usluga iznajmljivanja optičkog vlakna bez prenosne opreme (dark fiber) pruža se u skladu sa uslovima poglavlja 3. i 7. Standardne ponude.

Telekom Srbija pruža uslugu iznajmljivanja optičkog vlakna bez prenosne opreme (dark fiber) u okviru postojećeg tehničkog i operativnog stanja svoje mreže.

U tom smislu, Telekom Srbija nije dužan da menja, proširi, nadogradi, unapredi ili izgradi nove lokacije u svrhu pružanja usluge iznajmljivanja optičkog vlakna bez prenosne opreme (dark fiber) na zahtev Operatora korisnika.

U svrhu pružanja usluge optičkog vlakna bez prenosne opreme (dark fiber), Telekom Srbija i Operator korisnik zaključuju Ugovor za uslugu iznajmljivanje optičkog vlakna bez prenosne opreme (dark fiber) (dalje u tekstu: Ugovor o iznajmljivanju optičkog vlakna bez prenosne opreme (dark fiber)), prema odredbama Standardne ponude.

1.2. Datum objavljivanja i početak primene Standardne ponude

Ova Standardna ponuda je objavljena na internet strani Telekoma Srbija dana 31.08.2021. godine.

Ova Standardna ponuda se primenjuje prvog dana kalendarskog meseca koji sledi nakon isteka roka od 30 (trideset) dana od dana objave na internet strani Telekoma Srbija.

1.3. Način izmene Standardne ponude

Za vreme važenja ove Standardne ponude, a u skladu sa tehnološkim izmenama i promenama na tržištu, Telekom Srbija ima pravo da vrši njene izmene i dopune, odnosno može menjati cene za usluge koje su predmet Standardne ponude, saglasno odredbama Zakona, Pravilnika i Rešenja Agencije za elektronske komunikacije. Agencija za elektronske komunikacije može zahtevati izmenu Standardne ponude u skladu sa Pravilnikom. Te izmene i dopune Telekom Srbija će učiniti javno dostupnim objavom na svojoj internet strani, u skladu sa Zakonom i Pravilnikom.

Izmene Standardne ponude iz prethodnog stava ovog člana 1.3, primenjuju se prvog dana kalendarskog meseca koji sledi nakon isteka roka od 30 (trideset) dana od dana objave na internet strani Telekoma Srbija.

U slučaju promene cena usluga koje su predmet Standardne ponude i/ili drugih uslova iz Standardne ponude, Telekom Srbija i Operator korisnik će pristupiti usklađivanju Ugovora o pružanju usluge kolokacije i/ili Ugovora o zakupu mesta u kablovskoj kanalizaciji zaključenih u skladu sa Standardnom ponudom i u roku od 30 (trideset) dana od dana početka primene navedene izmene ili dopune Standardne ponude, potpisati aneks ili novi predmetni ugovor u zavisnosti od obima i predmeta promena Standardne ponude.

Razlozi za izmenu cena, ali i drugih uslova u Standardnoj ponudi, uključuju, ali se ne ograničavaju na tehnološke izmene i promene na tržištu.

1.4. Definicije pojmova i skraćenica

Definicije obuhvaćene Standardnom ponudom odnose se na ovaj dokument.

U ovoj Standardnoj ponudi određene reči pojmovi imaju sledeće značenje:

Kolokacija (usluga kolokacije)	pružanje usluge iznajmljivanja fizičkog prostora i tehničkih sadržaja koji su neophodni za smeštaj i povezivanje potrebne opreme Operatora korisnika u svrhu pružanja elektronskih komunikacionih usluga;
Operator korisnik	operator koji pruža elektronske komunikacione usluge i koji koristi ili ima nameru da koristi uslugu kolokacije ili uslugu korišćenja kablovske kanalizacije;
Oprema Operatora korisnika	elektronska komunikaciona oprema Operatora korisnika
Lokalna Petlja	resurs javne fiksne telefonske mreže Telekom-a Srbija koji povezuje terminalnu tačku mreže na lokaciji krajnjeg korisnika sa priključkom na glavnom razdelniku (lokalne centrale ili izdvojenog pretplatničkog stepena) ili na nekom drugom odgovarajućem delu javne fiksne telefonske mreže, pri čemu se pojmovi pretplatnička petlja ili pretplatnička linija odnose na lokalnu petlju;
Raščlanjeni pristup lokalnoj petlji	potpuno ili zajedničko korišćenje lokalne petlje Telekom-a Srbija od strane Operatora korisnika, radi pružanja javnih telekomunikacionih usluga krajnjim korisnicima, pri čemu ne dolazi do promene vlasništva nad lokalnom petljom;
Posredni razdelnik	razdelnik koji se nalazi na tački kolokacije i koji je posrednim kablom spojen na glavni razdelnik Telekoma Srbija i preko kog Operator korisnik ostvaruje usluge;
Posredni kabl	posredni kabl može biti spoljni i unutrašnji i predstavlja kabl koji spaja glavni razdelnik ili prostor Telekoma Srbija sa posrednim razdelnikom;
Spojni kabl	kabl koji spaja posredni razdelnik sa opremom Operatora korisnika;
<i>Splitter</i>	uređaj za razdvajanje frekvencijskog opsega u slučaju deljenog pristupa;
Kablovska kanalizacija	deo elektronske komunikacione infrastrukture koji se sastoji od mreže podzemnih cevi, kablovskih okana i kablovskih galerija, koji služi za postavljanje i zaštitu elektronskih komunikacionih kablova;
Kablovska okna (okna)	podzemne prostorija višestruke namene, koje se postavljaju na mestima nastavljanja, ukrštanja i promene pravca cevi kablovske kanalizacije, kao i ispred kablovskih razdelnika i centrala;
Cevi velikog prečnika	cevi izrađene od polivinil hlorida, polietilena ili betona sa spoljašnjim prečnikom od 63 mm do 110 mm

Cevi prečnika 50 mm	cevi izgrađene od polietilena sa spoljašnjim prečnikom 50 mm;
Cevi malog prečnika	cevi malog prečnika su cevi spoljnog prečnika do 40 mm;
Mikro cev	cevi izrađene od polietilena visoke gustine (HDPE) sa spoljašnjim prečnikom od 3 mm do 16 mm;
Servisni prostor	prostor koji je potreban za održavanje postojećih kapaciteta i prostor za eventualne planirane investicije u iznosu od 40% ukupno zauzetog prostora na razmatranom delu kablovske kanalizacije, pri čemu se prostor u cevi prečnika 50 mm i manje u kojoj je direktno položen kabl smatra zauzetim prostorom
Slobodan prostor	prostor u cevima kablovske kanalizacije koji nije zauzet kablom, pod uslovom da navedeni prostor nije predviđen kao neophodni servisni prostor
Optičko vlakno bez prenosne opreme (dark fiber)	optičko vlakno koje je trenutno instalirano u mreži operatora, ali koje nije u upotrebi. Pod ovim pojmom podrazumeva se optičko vlakno koje je položeno u okviru mreže operatora koje nije povezano na sisteme prenosa ili pristupnu opremu ukoliko pristup nije moguće obezbediti putem kablovske kanalizacije;
Definisana deonica	podrazumeva relaciju između dve lokacije, odnosno relaciju duž koje se protežu optička vlakna bez prenosne opreme (dark fiber)

2. ZAHTEVI ZA USLUGE KOLOKACIJE ,KORIŠĆENJA KABLOVSKE KANALIZACIJE I OPTIČKO VLAKNO BEZ PRENOSNE OPREME (DARK FIBER)

Zahteve za uslugu kolokacije i/ili korišćenja kablovske kanalizacije i/ili optičko vlakno bez prenosne opreme (dark fiber) (dalje u tekstu pojedinačno: Zahtev za kolokaciju i/ili Zahtev za kanalizaciju i/ili Zahtev za optičko vlakno, a zajedno: Zahtevi) Operator korisnik podnosi Telekomu Srbija na obrascima utvrđenim u Prilogu 1, Prilogu 2 i Prilogu 3 Standardne ponude. Zahtevi se dostavljaju na kontakt adresu Telekoma Srbija utvrđenoj u Prilogu 4. Standardne ponude.

Prilikom podnošenja prvog Zahteva za kolokaciju, prvog Zahteva za optičko vlakno odnosno prvog Zahteva za kanalizaciju, Operator korisnik mora da dostavi potpisanu Izjavu o poverljivosti (Prilog 5 Standardne ponude) kao i sledeće dokumente:

- Potvrdu Agencije za elektronske komunikacije o upisu podataka u evidenciju operatora i
- Izvod iz Registra privrednih subjekata Agencije za privredne registre.

U roku od 30 (trideset) dana od prijema potpunog Zahteva za kolokaciju, Telekom Srbija će u pisanom obliku obavestiti Operatora korisnika o postojanju odgovarajućih tehničkih uslova za uspostavljanje tražene kolokacije, kao i o mogućem datumu realizacije. U slučaju nepostojanja tehničkih mogućnosti za realizaciju konkretne kolokacije, Telekom Srbija će Operatoru korisniku dostaviti pisano obaveštenje uz navođenje mogućeg roka u kome će predmetna lokacija biti raspoloživa u slučajevima kada je kratkoročnim planovima Telekoma Srbija planirano oslobađanje odgovarajućeg prostora koji se može koristiti za potrebe kolokacije. U slučaju da je potrebno izvršiti pripremu/adaptaciju prostora za korišćenje usluge kolokacije, Telekom Srbija će dostaviti specifikaciju svih troškova (jednokratni troškovi) za adaptaciju radi pripreme prostora za korišćenje usluge kolokacije, nakon čega će se Operator korisnik u pisanoj formi izjasniti o prihvatanju specifikacije troškova. Ukoliko se Operator korisnik saglasi sa specifikacijom troškova, primenjivaće se obaveza plaćanja troškova na način definisan u poglavlju 12. Standardne ponude.

Odgovarajući tehnički uslovi koji moraju da budu ispunjeni za realizaciju usluge kolokacije definisani su u poglavlju 4. Standardne ponude.

U roku od 15 (petnaest) dana od prijema obaveštenja iz stava 3. ovog poglavlja 2., Operator korisnik je u obavezi da obavesti Telekom Srbija da li je saglasan sa ponuđenim tehničkim uslovima.

U roku od 10 (deset) dana od prijema konačne saglasnosti Operatora korisnika, Telekom Srbija će dostaviti Operatoru korisniku predlog Ugovora o pružanju usluge kolokacije.

Operator korisnik je u obavezi da u roku od 10 (deset) dana od prijema Ugovora o pružanju usluge kolokacije, dostavi Telekomu Srbija potpisan Ugovor o pružanju usluge kolokacije zajedno sa jednim instrumentom obezbeđenja plaćanja iz člana 13.2. Standardne ponude. Telekom Srbija zadržava pravo da ne preda na upotrebu zahtevani prostor za kolokaciju ukoliko Operator korisnik ne potpiše, odnosno odbije da potpiše Ugovor o pružanju usluge kolokacije ili uz Ugovor o pružanju usluge kolokacije ne dostavi instrument obezbeđenja plaćanja iz člana 13.2 Standardne ponude.

Rok za realizaciju usluge kolokacije teče od dana kada Telekom Srbija primi potpisan Ugovor o pružanju usluge kolokacije. Specifikacija prostora koji Telekom Srbija daje Operatoru korisniku na korišćenje na osnovu zaključenog Ugovora o pružanju usluge kolokacije biće navedena u tom ugovoru za svaki prostor koji Operator korisnik zakupljuje i biće sastavni deo tog ugovora.

Telekom Srbija će realizovati tražene kolokacije u roku od 30 (trideset) dana od dana prijema potpisanog Ugovora o pružanju usluge kolokacije, ako drugačije nije definisano pri ispitivanju tehničkih mogućnosti dostavljanjem mogućeg datuma realizacije.

U roku od 30 (trideset) dana od prijema potpunog Zahteva za kanalizaciju u slučaju relacija (trasa) dužine do 2 (dva) km, odnosno u roku od 45 (četrdeset pet) dana od prijema Zahteva za kanalizaciju u slučaju relacija (trasa) dužine 2 (dva) km i više, Telekom Srbija će ispitati tehničke mogućnosti i ako iste postoje izraditi i Operatoru korisniku izdati Saglasnost sa tehničkim uslovima za polaganje kablova za svaku

relaciju pojedinačno. Gore navedeni rokovi se mogu produžiti za 20 dana u slučaju da Operator korisnik u toku jednog kalendarskog meseca dostavi više od 20 Zahteva za kanalizaciju. Za svakih dodatnih 20 zahteva poslatih u toku jednog kalendarskog meseca rok za obradu Zahteva će se produžiti za narednih 20 dana. Svaki pojedinačni Zahtev za kanalizaciju može obuhvatiti samo jednu relaciju (trasu). Ukoliko u zahtevu za ispitivanje tehničkih mogućnosti za konkretnu relaciju nije specificirana zahtevana trasa kabla od strane Operatora korisnika, u slučaju nepostojanja tehničkih mogućnosti za najkraću trasu, biće ispitane i alternativne trase, bez podnošenja novog Zahteva za kanalizaciju. Ukoliko u zahtevu za ispitivanje tehničkih mogućnosti za konkretnu relaciju jeste precizno specificirana zahtevana trasa kabla od strane Operatora korisnika, ukoliko Operator korisnik želi da se ispita i alternativna trasa (što mora biti navedeno u Zahtevu za kanalizaciju, Prilog 2, u polju Dodatna napomena), u slučaju nepostojanja tehničkih mogućnosti za specificiranu trasu, biće ispitane i alternativne trase, bez podnošenja novog Zahteva za kanalizaciju.

Odgovarajući tehnički uslovi koji moraju da budu ispunjeni za realizaciju usluga korišćenja kablovske kanalizacije definisani su u poglavlju 5. i poglavlju 6. Standardne ponude.

U roku od 10 (deset) dana od prijema obaveštenja iz prethodnog stava, Operator korisnik je u obavezi da obavesti Telekom Srbija da li su uslovi iz dostavljene Saglasnosti prihvatljivi.

U roku od 10 (deset) dana od prijema potvrde o prihvatanju uslova od Operatora korisnika, Telekom Srbija će dostaviti Operatoru korisniku predlog Ugovora o zakupu mesta u kablovskoj kanalizaciji.

Operator korisnik je u obavezi da u roku od 10 (deset) dana od prijema Ugovora o zakupu mesta u kablovskoj kanalizaciji, dostavi Telekomu Srbija potpisan Ugovor zajedno sa jednim instrumentom obezbeđenja plaćanja iz člana 13.2 ove Standardne ponude i započne sa polaganjem kablova. Telekom Srbija zadržava pravo da ne obezbedi uslove za polaganje kablova ukoliko Operator korisnik ne potpiše, odnosno odbije da potpiše Ugovor o zakupu mesta u kablovskoj kanalizaciji ili uz Ugovor o zakupu mesta u kablovskoj kanalizaciji ne dostavi instrument obezbeđenja plaćanja iz člana 13.2 Standardne ponude.

Rok koji Operator korisnik ima da započne polaganje kablova na svakoj relaciji pojedinačno je 30 (trideset) dana od dobijanja Saglasnosti za tu relaciju od strane Telekoma Srbija. Operator korisnik je u obavezi da o vremenu i mestu izvođenja radova na polaganju kablova obavesti Telekom Srbija, slanjem obaveštenja o najavi radova na obrazcu iz Priloga 6 Standardne ponude, najkasnije 5 (pet) dana pre početka izvođenja radova za svaku relaciju, a Telekom Srbija je u obavezi da odredi stručni nadzor koji će biti prisutan pri izvođenju radova. Po završetku radova na polaganju kablova Telekom Srbija i Operator korisnik potpisuju Zapisnik o izvođenju radova dat u Prilogu 7 ove Standardne ponude. Operator korisnik je dužan da u roku od 30 (trideset) dana od dana potpisivanja Zapisnika o izvođenju radova dostavi Telekomu Srbija zahtev u cilju organizovanja kontrole kvaliteta izvedenih radova na obrascu iz Priloga 9 Standardne ponude. Ukoliko Operator korisnik ne dostavi zahtev za kontrolu kvaliteta u roku definisanom Standardnom ponudom, Operator korisnik će biti dužan da plati naknadu definisanu u poglavlju 12 Standardne ponude.

Po izvršenoj kontroli kvaliteta Telekom Srbija i Operator korisnik potpisuju Zapisnik o kontroli kvaliteta iz Priloga 9 Standardne ponude. Telekom Srbija će za svaku relaciju (ili više relacija odjednom) sačiniti Specifikaciju u kojoj će između ostalog naznačiti dužinu kablova koji su položeni kroz kablovsku kanalizaciju (dalje u tekstu: Specifikacija). Predmetna Specifikacija koju potpisuju obe ugovorne strane čini sastavni deo Ugovora o zakupu mesta u kablovskoj kanalizaciji.

Prilikom realizacije usluge kolokacije kao i usluge korišćenja kablovske kanalizacije Telekom Srbija će poštovati redosled prijema potpunog Zahteva.

Ako Zahtev nije moguće realizovati ili delimično ili u celosti, Telekom Srbija će pisanim putem obavestiti Operatora korisnika o razlozima takve nemogućnosti, a najkasnije u roku od 30 (trideset) dana od prijema potpunog Zahteva za trasu do 2 km, odnosno u roku od 45 (četrdeset pet) dana za trasu duže od 2 km.

U roku od 30 (trideset) dana od prijema potpunog Zahteva za optičko vlakno bez prenosne opreme (dark fiber) na Definisanoj deonici, , u slučaju Definisanih deonica do 2 (dva) km, odnosno u roku od 45 (četrdeset pet) dana od prijema potpunog Zahteva za optičko vlakno bez prenosne opreme (dark fiber),

Telekom Srbija će ispitati tehničke mogućnosti i ako iste postoje ponuditi Operatoru korisniku uslugu iznajmljivanje optičkog vlakna bez prenosne opreme (dark fiber) na Definisanom deonici.

U slučaju nepostojanja tehničkih mogućnosti za konkretnu Definisanu deonicu Telekom Srbija će pisanim putem obavestiti Operatora korisnika o razlozima takve nemogućnosti, a najkasnije u roku od 30 (trideset) dana od prijema potpunog Zahteva za trase do 2 km, odnosno u roku od 45 (četrdeset pet) dana za trase duže od 2 km.

U tom smislu, Telekom Srbija nije dužan da menja, proširi, nadogradi, unapredi i/ili izgradi novu optičku mrežu u svrhu pružanja usluge iznajmljivanje optičkog vlakna bez prenosne opreme (dark fiber) na Zahtev Operatora korisnika za optičko vlakno.

U roku od 15 (petnaest) dana od prijema ponude za uslugu iznajmljivanje optičkog vlakna bez prenosne opreme (dark fiber) na Definisanom deonici, Operator korisnik je u obavezi da obavesti Telekom Srbija da li je saglasan sa ponuđenim uslovima.

Ukoliko je Operator korisnik saglasan sa ponuđenim uslovima, u roku od 10 (deset) dana od prijema saglasnosti Operatora korisnika, Telekom Srbija će dostaviti Operatoru korisniku predlog Ugovora o iznajmljivanju optičkih vlakana bez prenosne opreme (dark fiber).

Operator korisnik je u obavezi da u roku od 10 (deset) dana od prijema Ugovora o iznajmljivanju optičkih vlakana bez prenosne opreme (dark fiber), dostavi Telekomu Srbija potpisan Ugovor o iznajmljivanju optičkih vlakana bez prenosne opreme (dark fiber) zajedno sa jednim instrumentom obezbeđenja plaćanja iz člana 13.2. Standardne ponude. Telekom Srbija zadržava pravo da ne preda na upotrebu zahtevana optička vlakna ukoliko Operator korisnik ne potpiše, odnosno odbije da potpiše Ugovor o iznajmljivanju optičkih vlakana bez prenosne opreme (dark fiber) ili uz Ugovor o iznajmljivanju optičkih vlakana bez prenosne opreme (dark fiber) ne dostavi instrument obezbeđenja plaćanja iz člana 13.2 Standardne ponude.

Rok za realizaciju usluge iznajmljivanja optičkih vlakana bez prenosne opreme (dark fiber) teče od dana kada Telekom Srbija primi potpisan Ugovor o iznajmljivanju optičkih vlakana bez prenosne opreme (dark fiber).

Telekom Srbija će realizovati tražene Definisane deonice u roku od 30 (trideset) dana od dana prijema potpisanog Ugovora o iznajmljivanju optičkih vlakana bez prenosne opreme (dark fiber), ako drugačije nije definisano pri ispitivanju tehničkih mogućnosti dostavljanjem mogućeg datuma realizacije.

Obračun i naplata usluge kolokacije vrši se po svakoj pojedinačnoj kolokaciji od trenutka njene predaje od strane Telekoma Srbija Operatoru korisniku na upotrebu prema Ugovoru o pružanju usluge kolokacije.

Obračun i naplata usluge korišćenja kablovske kanalizacije vrši se po svakoj pojedinačnoj relaciji od datuma polaganja kablova, a prema Specifikaciji koja predstavlja sastavni deo Ugovora o zakupu mesta u kablovskoj kanalizaciji.

Obračun i naplata usluge iznajmljivanje optičkog vlakna bez prenosne opreme (dark fiber) vrši se po svakoj pojedinačnoj Definisanom deonici od trenutka njene predaje od strane Telekoma Srbija Operatoru korisniku na upotrebu prema Ugovoru o pružanju usluge iznajmljivanju optičkih vlakana bez prenosne opreme (dark fiber).

3. ODBIJANJE ZAHTEVA ZA KOLOKACIJU, KANALIZACIJU ILI OPTIČKO VLAKNO

Telekom Srbija ima pravo da odbaci odnosno odbije Zahtev za kolokaciju, Zahtev za kanalizaciju odnosno Zahtev za optičko vlakno Operatoru korisniku u sledećim slučajevima:

- ako Zahtev nije podnet u skladu sa Standardnom ponudom, odnosno ne odgovara obrascima datim u Prilogu 1., Prilogu 2. odnosno Prilogu 3. Standardne ponude;
- ako postoji osnovana sumnja da su podaci o identitetu Operatora korisnika odnosno njegovoj platežnoj sposobnosti netačni ili neistiniti;

- ako nije moguće obezbediti saglasnost vlasnika objekta iz poglavlja 4. Standardne ponude;
- ako u trenutku podnošenja Zahteva Operator korisnik ima dospela dugovanja prema Telekomu Srbija za pružene usluge;
- ako je protiv Operatora korisnika pokrenut stečajni ili neki sličan postupak, odnosno ako je nesposoban za plaćanje odnosno prezadužen;
- ako Operator korisnik, na zahtev Telekoma Srbija, ne pruži Telekomu Srbija odgovarajuće sredstvo obezbeđenja plaćanja prema članu 13.2 Standardne ponude.

4. USLUGE KOLOKACIJE

Telekom Srbija nudi sledeće usluge kolokacije:

- fizička kolokacija,
- udaljena kolokacija.

Pružanje usluge kolokacije zavisi od veličine prostora sa kojim raspolaže Telekom Srbija. U slučaju da prostor nije u vlasništvu Telekoma Srbija, za usluge kolokacije pribavlja se i saglasnost vlasnika objekta.

4.1. Fizička kolokacija

Fizička kolokacija je usluga kolokacije pri kojoj se oprema Operatora korisnika smešta u poseban prostor u objektu Telekoma Srbije gde se nalazi glavni razdelnik.

Telekom Srbija će obezbediti prostor za uslugu kolokacije i omogućiti odgovarajuće uslove prilikom montaže, eksploatacije i merenja na uređajima Operatora korisnika.

Svi uređaji i prateća oprema koji se smeštaju u prostoru za kolokaciju moraju zadovoljiti odgovarajuće preporuke Međunarodne unije za telekomunikacije (ITU) i standarde Evropskog instituta za standardizaciju iz oblasti telekomunikacija (ETSI).

Oprema različitih Operatora korisnika može biti smeštena u različite prostorije namenjene za usluge kolokacije, ili u istoj prostoriji, ako je prostor za ove namene ograničen.

Telekom Srbija će ponuditi onu varijantu usluge kolokacije koja je ostvariva, u zavisnosti od prostornih resursa sa kojima raspolaže na određenoj lokaciji, vodeći računa o faktoru bezbednosti i mogućnosti razgraničenja odgovornosti između Telekoma Srbija i Operatora korisnika.

Oprema Operatora korisnika koja se smešta u prostor za kolokaciju na osnovu Standardne ponude može biti oprema koja se koristi za uslugu međupovezivanja, uslugu raščlanjenog pristupa lokalnoj petlji, uslugu širokopojasnog pristupa i/ili neku drugu uslugu fiksne elektronske komunikacione mreže koju Telekom Srbija pruža u veleprodaji.

Telekom Srbija ima pravo da uz prethodnu najavu obavi pregled instalirane opreme, uključujući i proveru tehničke dokumentacije. U okviru najave biće navedeni razlozi zbog kojih se vrši pregled.

U prostoru za kolokaciju Operator korisnik ne sme da skladišti i drži zapaljivi ili eksplozivni materijal. Za bilo kakvu štetu nastalu zbog ovog materijala, Operator korisnik snosi punu odgovornost.

Ulaz u prostoriju za kolokaciju može biti zajednički ili odvojen od ulaza u objekat Telekoma Srbija.

Veličina prostora za kolokaciju zavisi od konkretnog zahteva Operatora korisnika.

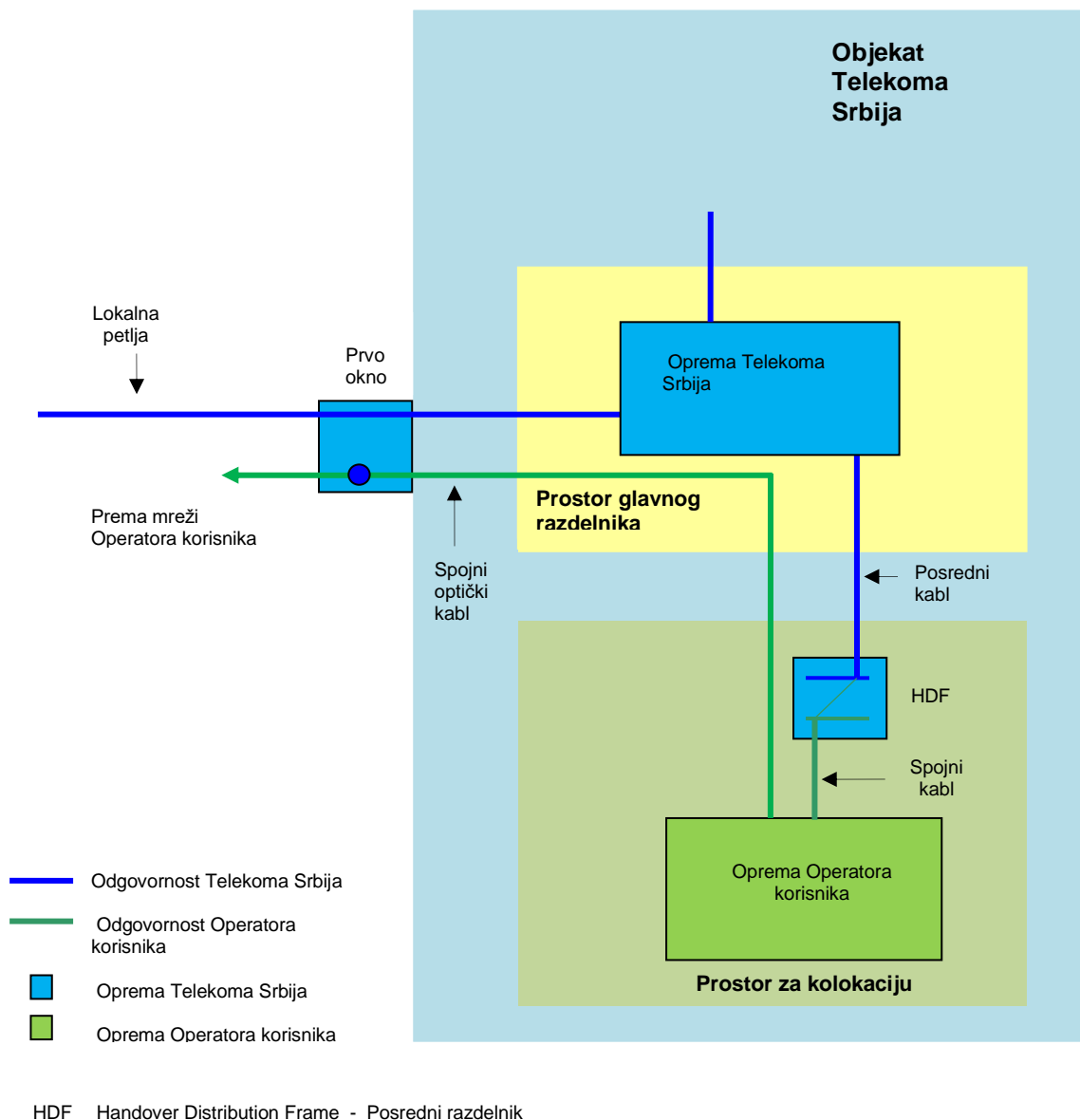
Operator korisnik mora da ispuni sve građevinske standarde i preporuke, kao i propise o zaštiti od požara i bezbednosti, u skladu sa politikom Telekoma Srbija vezano za ovu oblast. Nepridržavanje i nepoštovanje propisa i standarda od strane Operatora korisnika oslobađa Telekom Srbija odgovornosti po pitanju kašnjenja u pružanju usluga i otklanjanju kvarova a koji su prouzrokovani nepoštovanjem ovih propisa.

Sve troškove na adaptaciji prostora snosi Operator korisnik u skladu sa Standardnom ponudom.

Operator korisnik nema pravo da vrši bilo kakve promene u prostoru za kolokaciju. Svi radovi u vezi sa pripremom prostora su isključivo u nadležnosti Telekoma Srbija.

Telekom Srbija, u slučaju potrebe, može da izmesti prostor za kolokaciju, o čemu će obavestiti Operatora korisnika pisanim putem najmanje tri (3) meseca pre planiranog početka radova. Troškove izmeštanja snosi Telekom Srbija.

U slučaju zajedničkog korišćenja istog prostora od strane više Operatora korisnika za svakog pojedinačnog Operatora korisnika se obeležava pripadajući prostor. Obeležavanje prostora je u nadležnosti Telekoma Srbija.



Slika 1. Fizička kolokacija – slučaj posebnog prostora za kolokaciju

Operator korisnik ne može preneti prava i obaveze iz Ugovora o pružanju usluge kolokacije na treće lice.

Tehnički uslovi

Telekom Srbija će obezbediti odgovarajuće napajanje 220 V AC. U slučaju nestanka napajanja sa javne mreže, Telekom Srbija će obezbediti napajanje sa agregata, na lokacijama na kojima postoje agregati. Telekom Srbija nije dužan da obezbedi 48 V DC.

U prostoru za kolokaciju će biti obezbeđena adekvatna rasveta u skladu sa tehničkim normama za ovu oblast.

Kontrola utroška električne energije će se vršiti preko kontrolnog brojila smeštenog u prostoru za kolokaciju. Troškove nabavke i montaže kontrolnog brojila snosi Operator korisnik.

Operator korisnik je odgovoran za nabavku, montažu i održavanje svih energetskih kablova za napajanje i uzemljenje, kao i pomoćnih uređaja od tačke razvoda 220 V AC do svojih uređaja. Energetske instalacije i oprema za niskonaponski razvod Operatora korisnika mora zadovoljiti odgovarajuće standarde iz ove oblasti.

Sva oprema i uređaji Operatora korisnika treba da budu vezani na glavno uzemljenje. Mesto uzemljenja obezbeđuje Telekom Srbija.

Prostor za kolokaciju mora biti snabdeven opremom za protivpožarnu zaštitu, u skladu sa važećom politikom Telekoma Srbija u ovoj oblasti..

Telekom Srbija će omogućiti optimalne uslove za rad uređaja Operatora korisnika u prostoru za kolokaciju, što podrazumeva i potrebne mikroklimatske uslove.

Kod fizičke kolokacije se koriste unutrašnji posredni kablovi koji povezuju glavni razdelnik sa posrednim razdelnikom (slika 1).

Glavni razdelnik Telekoma Srbija je mesto gde završavaju lokalne petlje koje dolaze spoljnim kablom pristupne mreže i povezuju se na opremu Telekoma Srbija. To je mesto gde će se izvršiti prespajanje opreme Operatora korisnika na lokalnu petlju. Svi instalacioni radovi na glavnom razdelniku su isključivo u nadležnosti i odgovornosti Telekoma Srbija.

Nabavka i montaža posrednih kablova sa završnim regletama na strani posrednog razdelnika je obaveza i odgovornost Telekoma Srbija.

Telekom Srbija će isporučiti i montirati posredni razdelnik.

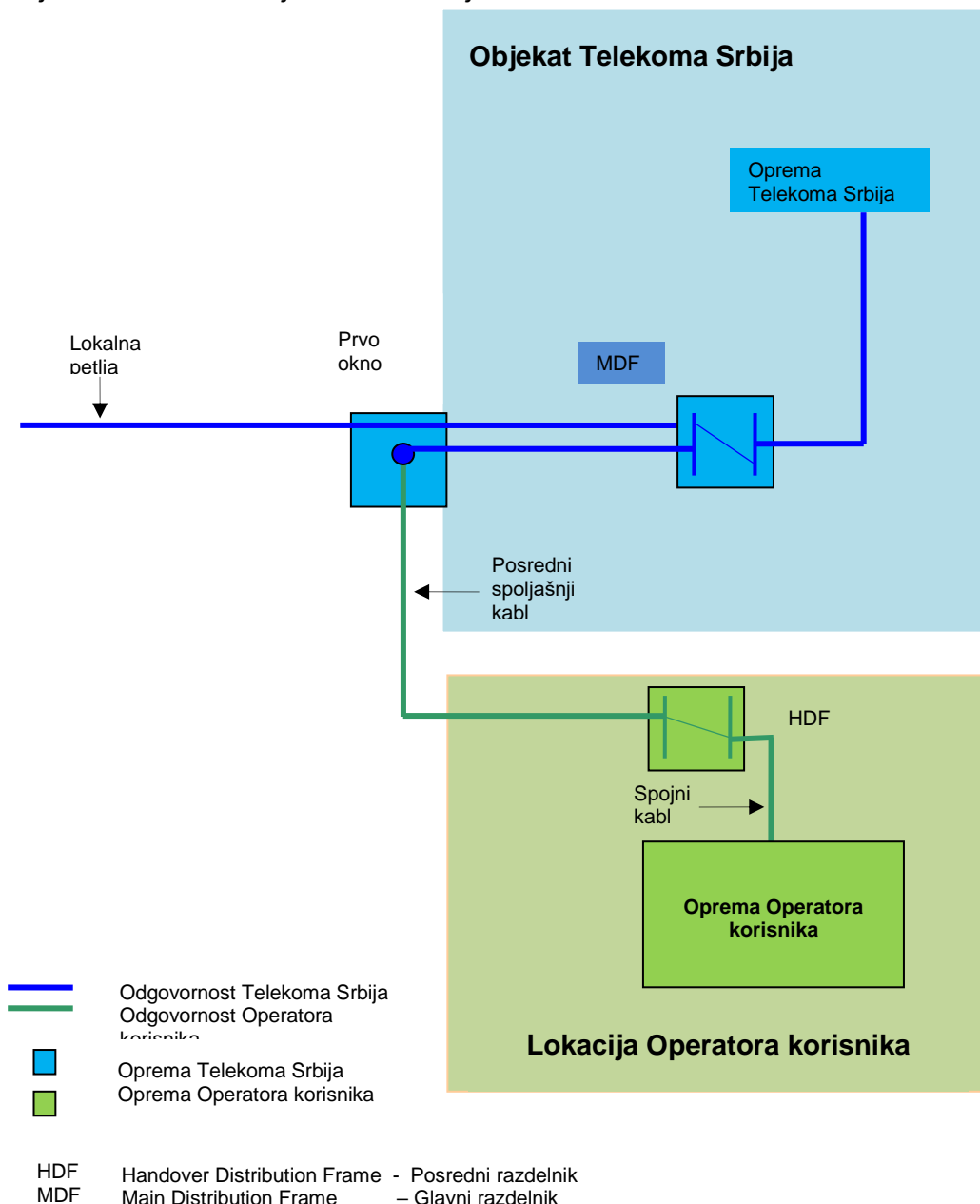
Spojni kabl označava kabl koji povezuje posredni razdelnik u prostoru za kolokaciju Operatora korisnika i telekomunikacionu opremu Operatora korisnika. Nabavka, montaža i održavanje predmetnih spojnih kablova je u nadležnosti Operatora korisnika.

Spojni optički kabl predstavlja kabl koji povezuje telekomunikacionu opremu Operatora korisnika sa ostatkom mreže Operatora korisnika koja se nalazi van prostora za kolokaciju. Spojni optički kablovi polažu se od posrednog razdelnika u prostoru za kolokaciju do prvog okna. Polaganje i održavanje spojnog optičkog kabl je u nadležnosti Operatora korisnika.

Operator korisnik je dužan da uradi tehničko rešenje za polaganje spojnog optičkog kabla kroz objekat po uslovima Telekoma Srbija. Radovi na polaganju spojnog optičkog kabla kroz objekat Telekoma Srbija, izvode se pod nadzorom Telekoma Srbija.

4.2. Udaljena kolokacija

Smeštaj opreme Operatora korisnika u prostorije koje nisu prostor za kolokaciju koji obezbeđuje Telekom Srbija smatraće se udaljenom kolokacijom.



Slika 2. Udaljena kolokacija

Oprema Operatora korisnika je povezana sa prostorom Telekoma Srbija (glavnim razdelnikom ili drugim prostorom u zavisnosti od usluge koju Telekom Srbija pruža Operatoru) na način definisan u Standardnoj ponudi.

Telekom Srbija će obezbediti, gde god je to moguće, pristup svom prostoru sa udaljene lokacije Operatora korisnika čime će omogućiti povezivanje njegove telekomunikacione opreme sa opremom na strani krajnjeg korisnika u cilju pružanja usluge raščlanjenog pristupa lokalnoj petlji.

Fizička veza između udaljene kolokacije Operatora korisnika i prostora Telekoma Srbija će biti realizovana preko unutrašnjih i spoljnih posrednih kablova. Posredni kablovi označavaju kablove koji povezuje prostor Telekoma Srbija (glavni razdelnik) sa posrednim razdelnikom na udaljenoj kolokaciji Operatora korisnika. Predmetno povezivanje se realizuje korišćenjem unutrašnjih i spoljnih posrednih kablova pri čemu unutrašnje kablove obezbeđuje Telekom Srbija (troškovi nabavke i polaganja kablova idu na teret Operatora korisnika) a spoljne kablove Operator korisnik. Prelazak sa unutrašnjih na spoljne posredne kablove će se izvršiti u prvom oknu, TK galeriji ili odeljenju završnih nastavaka pored objekta Telekoma Srbija.

Glavni razdelnik Telekoma Srbija je mesto gde završavaju lokalne petlje koje dolaze spoljnim kablom pristupne mreže i povezuju se na opremu Telekoma Srbija, odnosno mesto gde će se izvršiti prespajanje opreme Operatora korisnika na lokalnu petlju. Svi instalacioni radovi na glavnom razdelniku su isključivo u nadležnosti i odgovornosti Telekoma Srbija. Nabavka materijala na glavnom razdelniku u svrhu davanja usluga raščlanjenog pristupa lokalnoj petlji idu na teret Operatora korisnika.

Nabavka, montaža i održavanje posrednog razdelnika je u nadležnosti Operatora korisnika. Operator korisnik povezuje posredni razdelnik na udaljenoj kolokaciji sa svojom telekomunikacionom opremom na toj lokaciji pomoću spojnih kablova. Nabavku i montažu spojnih kablova sa regletama vrši Operator korisnik.

Udaljenost lokacije Operatora korisnika od prostora Telekoma Srbija do kog je potrebno omogućiti povezivanje ograničena je kvalitetom usluge koja se garantuje za usluge raščlanjenog pristupa i po mogućnosti ne bi trebalo da prelazi vrednost veću od 300 (tri stotine) m.

Udaljenost lokacije će biti predmet razmatranja između Telekoma Srbija i Operatora korisnika za svaki konkretan slučaj.

Svi uređaji i prateća oprema koji se smeštaju u prostoru za kolokaciju moraju zadovoljiti odgovarajuće nacionalne i međunarodne standarde (*ETSI* standarde i *ITU* preporuke).

Sve faze montaže i instalacije opreme treba da zadovolje relevantne nacionalne i međunarodne standarde i prakse iz ove oblasti i da budu u skladu sa uslovima iz ove Standardne ponude.

Operator korisnik je dužan da pribavi sve potrebne dozvole i saglasnosti za objekat na udaljenoj lokaciji.

Telekom Srbija zadržava pravo da odbije uslugu udaljene kolokacije, a time i usluge raščlanjenog pristupa lokalnoj petlji, ako ne postoji slobodno mesto u kablovskoj kanalizaciji, ili uopšte ne postoji izgrađena kablovska kanalizacija do objekta Telekoma Srbija.

5. USLUGA KORIŠĆENJA KABLOVSKE KANALIZACIJE

Telekom Srbija pruža uslugu korišćenja kablovske kanalizacije koja podrazumeva iznajmljivanje slobodnog mesta u kablovskoj telekomunikacionoj kanalizaciji u svrhu postavljanja i korišćenja sopstvene elektronske komunikacione mreže od strane Operatora korisnika.

Po prijemu potpunog Zahteva za kanalizaciju od strane Operatora korisnika Telekom Srbija će ispitati tehničke mogućnosti, i ukoliko tehničke mogućnosti postoje, Operatoru korisniku će se izdati Saglasnost za polaganje kablova (dalje u tekstu: Saglasnost) za svaku relaciju pojedinačno.

Rok koji Operator korisnik ima da započne polaganje kablova na svakoj relaciji pojedinačno je 30 (trideset) dana od dobijanja Saglasnosti za tu relaciju od strane Telekoma Srbija. Operator korisnik je u obavezi da o vremenu i mestu izvođenja radova na polaganju kablova obavesti pisanim putem Telekom Srbija najkasnije 5 (pet) dana pre početka izvođenja radova za svaku relaciju slanjem najave radova na obrascu datom u prilogu ove Standardne ponude (Prilog 6). Kablove na svim traženim relacijama (trasama) za koje je Operator korisnik dobio Saglasnost, Operator korisnik polaže uz prisustvo nadzornog osoblja Telekoma Srbija, a u potpunosti u skladu sa pozitivnopravnim propisima, kao i u skladu sa tehničkim uslovima iz predmetne Saglasnosti. Ukoliko prilikom izvođenja radova Operator korisnik odstupa od tehničkih uslova definisanih u Saglasnosti ili ne postupa u skladu sa pozitivnopravnim propisima, tehničko lice Telekoma Srbija koje je određeno za vršenje nadzora ima obavezu da obustavi radove uz sačinjavanje negativnog Zapisnika o izvođenju radova, u kom će se konstatovati ova odstupanja. U slučaju da Operator korisnik želi da nastavi radove po izdatoj Saglasnosti neophodno je da u najkraćem mogućem roku, a ne kasnije od 15 (petnaest) dana od datuma obustave radova otkloni konstatovana odstupanja od Saglasnosti i/ili postupa u skladu sa pozitivnopravnim propisima, uz prethodnu najavu radova i prisustvo nadzornog osoblja Telekoma Srbija. Ukoliko Operator korisnik ne otkloni konstatovana odstupanja u tom roku i na opisani način, smatraće se da ne želi da nastavi radove i da odustaje od polaganja kablova po izdatoj Saglasnosti. U ovom slučaju, Operator korisnik je dužan da u najkraćem mogućem roku, a najkasnije u roku od 15 (petnaest) dana od isteka roka za otklanjanje konstatovanih odstupanja izmesti kablove na koje se odnose konstatovana odstupanja, u suprotnom Telekom Srbija ima pravo da izmesti položene kablove o trošku Operatora korisnika. Po završetku radova na polaganju kablova Operator korisnik će sa predstavnicima Telekoma Srbija potpisati Zapisnik o izvođenju radova na polaganju kablova. U cilju organizovanja kontrole kvaliteta izvedenih radova Operator korisnik će u roku do 30 (trideset) dana od završetka radova na polaganju kablova Telekomu Srbija poslati zahtev za kontrolu kvaliteta izvedenih radova na obrascu koji je dat u Prilogu 8 ove Standardne ponude. Telekom Srbija će u roku od 15 (petnaest) dana od prijema Zahteva za kontrolu kvaliteta i Projekta izvedenog stanja, izvršiti prijem izvedenih radova i o tome sačiniti Zapisnik o kontroli kvaliteta. Forma Zapisnika o kontroli kvaliteta koji potpisuju i predstavnici Operatora korisnika i Telekoma Srbija nalazi se u Prilogu 9 ove Standardne ponude.

Telekom Srbija obavlja, putem ovlašćenih stručnih lica, sledeće vrste nadzora:

- nadzor prilikom izvođenja radova na polaganju kablova od strane Operatora korisnika;
- nadzor prilikom zamene kabla (demontaža postojećeg kabla i polaganje novog kabla)
- nadzor prilikom demontaže postojećeg kabla
- nadzor prilikom redovnog ili interventnog održavanja;
- nadzor prilikom otklanjanja smetnje/hitnih radova.

U slučaju zamene kabla na određenoj relaciji Operator korisnik je u obavezi da započne zamenu kabla u roku od 30 (trideset) dana od dobijanja Saglasnosti za tu relaciju od strane Telekoma Srbija. Zamenu kabla Operator korisnik vrši uz prisustvo nadzornog osoblja Telekoma Srbija, a u potpunosti u skladu sa pozitivnopravnim propisima, kao i u skladu sa tehničkim uslovima iz predmetne Saglasnosti. Ukoliko prilikom izvođenja radova Operator korisnik odstupa od tehničkih uslova definisanih u Saglasnosti ili ne postupa u skladu sa pozitivnopravnim propisima, tehničko lice Telekoma Srbija koje je određeno za vršenje nadzora ima obavezu da obustavi radove uz sačinjavanje negativnog Zapisnika o izvođenju

radova. Po završetku radova na zameni kabla Operator korisnik će sa predstavnicima Telekoma Srbija potpisati Zapisnik o izvođenju radova na obrascu iz Priloga 7 ove Standardne ponude. U cilju organizovanja kontrole kvaliteta izvedenih radova Operator korisnik će u roku do 30 (trideset) dana od završetka radova na zameni kabla Telekomu Srbija poslati Zahtev za kontrolu kvaliteta izvedenih radova na obrascu koji je dat u Prilogu 8 ove Standardne ponude. Telekom Srbija će u roku od 15 (petnaest) dana od prijema Zahteva za kontrolu kvaliteta i Projekta izvedenog stanja, izvršiti prijem izvedenih radova i o tome sačiniti Zapisnik o kontroli kvaliteta prema obrascu iz Priloga 9 ove Standardne ponude, a koji potpisuju predstavnici Operatora korisnika i Telekoma Srbija.

Za sve gore navedene radove Operator korisnik je u obavezi da pisanim putem u roku od 5 (pet) radnih dana pre izvođenja radova, obavesti Telekom Srbija o početku radova za koje je neophodan nadzor od strane Telekoma Srbija na obrascu za najavu radova (Prilog 6). Od primene ove odredbe izuzeti su slučajevi otklanjanja smetnji/hitnih radova. U slučajevima hitnih intervencija najava se vrši telefonom i putem elektronske pošte uz navođenje neophodnih podataka o vrsti smetnje, lokaciji radova i vremenu kada je potrebno izvršiti radove.

Telefon za hitne intervencije je: 011/ 3069011 ili 011/3069265

E-mail: noc.transport@telekom.rs

Telekom Srbija će u slučaju hitnih intervencija u roku od 60 minuta po prihvaćenoj prijavi hitne intervencije, što podrazumeva prijavu hitne intervencije od strane autorizovanih lica Operatora korisnika i proveru opravdanosti hitne intervencije, obezbediti nesmetan pristup kablovskoj kanalizaciji radi otklanjanja smetnje.

Ukoliko se prilikom izvođenja svih gore navedenih radova za koje Telekom Srbija obavlja nadzor, uoči odstupanje između najavljenih radova i radova koji se izvode, isti će biti prekinuti od strane tehničkog lica Telekoma Srbija koje je određeno za vršenje nadzora i koje ima obavezu da obustavi predmetne radove uz sačinjavanje negativnog Zapisnika o izvođenju radova.

U posebnim slučajevima, kada radovima u kablovskoj kanalizaciji može biti ugrožena sigurnost elektronskog komunikacionog saobraćaja ovlašćeno stručno lice može odložiti izvođenje ovih radova.

6. USLOVI ZA KORIŠĆENJE KABLOVSKE KANALIZACIJE I POSTAVLJANJE KABLOVA

Kablovska kanalizacija u vlasništvu Telekoma Srbija se koristi na način koji omogućava najoptimalnije korišćenje izgrađenih kapaciteta.

Predmet usluge korišćenja kablovske kanalizacije je slobodan prostor u cevima kablovske kanalizacije. To je prostor koji nije zauzet kablom uz uslov da navedeni prostor nije predviđen kao neophodni servisni prostor.

Servisni prostor je prostor koji je potreban za održavanje postojećih kapaciteta i prostor za eventualne planirane investicije u iznosu od 40% ukupno zauzetog prostora na razmatranom delu kablovske kanalizacije, pri čemu se prostor u cevi prečnika 50 mm i manje u kojoj je direktno položen kabl smatra zauzetim prostorom.

Operatoru korisniku se može izdati Saglasnost za korišćenje kablovske kanalizacije ukoliko za to postoji raspoloživi slobodan prostor.

Po pravilu se uvek slobodan prostor cevi velikog prečnika popunjava kombinacijom cevi malog prečnika istih ili različitih prečnika. Slobodan prostor u cevima prečnika 50 mm se popunjava kombinacijom cevi malog prečnika i mikro cevima. Slobodan prostor u cevima malog prečnika se popunjava mikro cevima. Maksimalna popuna slobodnog prostora vrši se uvek u isto vreme (ne fazno).

Telekom Srbija će prilikom polaganja novih cevi prečnika 50 mm ili malog prečnika u privodima iste popunjavati cevima malog prečnika i/ili mikro cevima.

Operatoru korisniku nije dozvoljeno direktno uvlačenje optičkog kabla u cev velikog prečnika. Pre uvlačenja kabla, u cev velikog prečnika kablovske kanalizacije se instalira cev malog prečnika. Svaki pojedinačni kabl mora da se nalazi u svojoj cevi. Time se postiže maksimalna fleksibilnost u pogledu održavanja i zaštite položenih kablova.

Ukoliko u slobodnom prostoru na zahtevanoj trasi postoje cevi malog prečnika ili mikro cevi, Telekom Srbija definiše mesto za polaganje kabla od strane Operatora korisnika u predmetnim cevima.

Ukoliko na zahtevanoj trasi postoji slobodan prostor, a ne postoje cevi malog prečnika ili mikro cevi za njegovo efikasno iskorišćenje, Operatoru korisniku će biti omogućeno postavljanje istih na način naveden u tehničkim uslovima iz Saglasnosti za zahtevanu trasu. Nakon polaganja, predmetne cevi ostaju u vlasništvu Telekoma Srbija.

7. USLUGA IZNAJMLJIVANJA OPTIČKOG VLAKNA BEZ PRENOSNE OPREME (DARK FIBER)

Telekom Srbija pruža Operatoru korisniku uslugu iznajmljivanja optičkog vlakna bez prenosne opreme (dark fiber) ukoliko pristup nije moguće obezbediti putem kablovske kanalizacije, ukoliko predmetno optičko vlakno postoji instalirano u mreži Telekoma Srbija i slobodno je tj nije u upotrebi (nije povezano na sisteme prenosa ili pristupnu opremu, odnosno po kome ne postoji saobraćaj) i nije rezervisano za potrebe drugih Operatora korisnika kao i krajnjih korisnika Telekoma Srbija.

Usluga iznajmljivanja optičkog vlakna u mreži Telekoma Srbija se pruža u skladu sa tehničkim specifikacijama određenim međunarodnim preporukama ITU-T G.652 i G.655.

Telekom Srbija obezbeđuje neometano i besprekidno korišćenje optičkih vlakana od strane Operatora korisnika na Definisanoj deonici ne uzimajući u obzir promene, izmeštanje ili zamenu postojećih optičkih

vlakana/kabla za koje je odgovoran Telekom Srbija i koje bi predstavljale planirane radove Telekoma Srbija.

Telekom Srbija će obezbediti održavanje optičkog vlakna u skladu sa sa važećim telekomunikacionim standardima.

U slučaju smetnje na optičkom vlaknu, Operator korisnik je potrebno da prijavi smetnju Telekomu Srbija na telefon 011/ 3069011 i/ili E-mail: noc.transport@telekom.rs. Telekom Srbija će izvršiti proveru i uložiti sve objektivne napore da otkloni smetnju u što kraćem roku, a ne dužem od 48 časova, odnosno 5 dana za smetnje na optičkom kablju.

Telekom Srbija a.d. predaje korisniku u zakup umerena optička vlakna na tački razdvajanja–optički konektori u optičkom razdelniku Telekoma Srbija na tačno definisanoj adresi i lokaciji. Operator korisnik se na tačke razdvajanja povezuje isključivo adekvatnim prespojnim optičkim kablovima (patch-cord), koji su nadležnosti Operatora korisnika..

8. PRETHODNE INFORMACIJE I POSTUPAK PLANIRANJA

Podaci o adresama lokacija na kojima Telekom Srbija pruža usluge kolokacije, kao i podaci o topologiji kablovske kanalizacije Telekoma Srbija su poverljive prirode. Predmetni podaci po regijama/metro područjima za slučaj usluge kolokacije biće dostupni Operatoru korisniku na zahtev i pod uslovom da već ima zaključen važeći ugovor sa Telekomom Srbija za uslugu međupovezivanja, širokopojasnog pristupa, raščlanjenog pristupa lokalnoj petlji i/ili ugovor za pružanje neke druge usluge fiksne elektronske komunikacione mreže koju Telekom Srbija pruža u veleprodaji, a nakon što dostavi potpisanu Izjavu o poverljivosti iz Priloga 5 ove Standardne ponude. Topologija kablovske kanalizacije za zahtevano područje biće dostupna Operatoru korisniku u roku od 30 (trideset) dana od prijema zahteva za dostavu predmetnih informacija i pod uslovom da je prethodno dostavio potpisanu Izjavu o poverljivosti iz Priloga 5 ove Standardne ponude. Naknada za dostavljanje gore navedenih podataka definisana je u poglavlju 12 ove Standardne ponude. U cilju smanjenja rokova za uspostavljanje usluge kolokacije i/ili usluge korišćenja kablovske kanalizacije u slučaju kada ne postoje tehničke mogućnosti uvodi se postupak planiranja.

Postupak planiranja podrazumeva dostavu podataka o planiranim kapacitetima vezanim za usluge kolokacije i/ili korišćenja kablovske kanalizacije na sledeći način:

- Dostava podataka o adresama lokacija na kojima Operator korisnik namerava u budućnosti da zatraži kolokaciju;
- Dostava podataka o relacijama na kojima Operator planira u budućnosti korišćenje kablovske kanalizacije;
- Datume planiranih zahteva za svaku lokaciju;
- Datume planiranih povezivanja predmetnih lokacija sa mrežom Operatora korisnika;
- Datume planirane za postavljanje kablova u kablovsku kanalizaciju;
- Planirani prostor (veličina prostora, kabinet, rek i dr.);
- Vrstu kolokacije i način povezivanja iste sa ostalim elementima mreže Operatora korisnika.

9. KVALITET USLUGE

9.1. Održavanje kapaciteta

Vodeći računa o funkcionalnosti i sigurnosti mreže Telekoma Srbija, osiguranju kvaliteta usluge kolokacije, usluge korišćenja kablovske kanalizacije i usluge iznajmljivanja optičkog vlakna bez prenosne opreme (dark fiber), prema standardima i važećim propisima, kao i internim aktima Telekoma Srbija, uspostavljanje, održavanje i sve izmene na iznajmljenim telekomunikacionim kapacitetima mogu da obavljaju isključivo lica ovlašćena od strane Telekoma Srbija.

Telekom Srbija garantuje da će svi radovi i aktivnosti koje će osobe ovlašćene od strane Telekoma Srbija obavljati prema prethodnom stavu ovog člana biti obavljeni na siguran, temeljan i bezbedan način uvažavajući pravila struke i standarde koji važe u elektronskim komunikacijama, poštujući pozitivnopravne propise.

Kako bi se osigurao kvalitet usluga koje su predmet Standardne ponude, Telekom Srbija će svoje infrastrukturne kapacitete održavati na način kako je navedeno u daljem tekstu ovog poglavlja.

9.1.1. Usluga kolokacije

Telekom Srbija će obezbediti sledeće uslove :

- prostor koji je posebno sagrađen za smeštaj, instaliranje i rad telekomunikacione opreme Telekoma Srbija i zadovoljava zahteve za kvalitetan smeštaj opreme Operatora korisnika;
- održavanje svoje telekomunikacione mreže u skladu sa važećim tehničkim propisima i standardima;
- redovno napajanje električnom energijom i rezervno elektroenergetsko napajanje (UPS) ukoliko je to tehnički moguće;
- potreban slobodan prostor koji će omogućiti Operatoru korisniku da nesmetano pristupa sopstvenoj opremi za potrebe održavanja ili instalacije nove opreme;
- nesmetan ulazak osoblju Operatora korisnika ovlašćenom za održavanje instalirane opreme u prostorije;
- tačke za povezivanje na telekomunikacionu opremu Telekoma Srbija;
- mikroklimatske uslove (gde god je to moguće i kako je definisano Ugovorom o pružanju usluge kolokacije);
- protivpožarnu zaštitu i nadzor objekta primenom mera zaštite koje Telekom Srbija koristi za sopstvene potrebe na datom objektu;
- izmeštanje opreme, po prestanku važenja Ugovora o pružanju usluge kolokacije, na teret Operatora korisnika, ukoliko Operator korisnik to samostalno ne učini u predviđenom roku.

Telekom Srbija ima pravo:

- da opremu Operatora korisnika koja negativno deluje na opremu Telekoma Srbija i/ili trećih lica i/ili koja se ne koristi u skladu sa Ugovorom o pružanju usluge kolokacije, istog trenutka isključi iz funkcije uz obavezu da bez odlaganja pozove Operatora korisnika i od njega zatraži da uspostavi ispravno funkcionisanje opreme;
- da odbije zahtev Operatora korisnika za instaliranje dodatne opreme koja može negativno da deluje na opremu Telekoma Srbija i/ili trećih lica ili koja se ne može koristiti u skladu sa Ugovorom o pružanju usluge kolokacije;
- ako postoji opasnost da deo opreme Operatora korisnika može negativno da deluje na opremu Telekoma Srbija i/ili trećih lica ili da se ne koristi u skladu sa Ugovorom o pružanju usluge kolokacije, da zatraži od Operatora korisnika da u roku od 30 (trideset) dana od prijema pisanog obaveštenja ukloni taj deo opreme, a ukoliko to Operator korisnik ne učini, da samostalno, na teret Operatora korisnika, ukloni navedenu opremu.

9.1.2. Usluga korišćenja kablovske kanalizacije

Postojeća kablovska kanalizacija Telekoma Srbija, u kojoj se deo slobodnog prostora iznajmljuje Operatorima korisnicima pod uslovima iz Standardne ponude, izgrađena je u skladu sa zakonima i propisima iz oblasti elektronskih komunikacija i izgradnje koji su bili na snazi u vreme njene izgradnje. Novi kapaciteti gradiće se po propisima koji će važiti u vreme izgradnje istih.

Telekom Srbija ima definisan plan održavanja kablovske kanalizacije kojim je predviđeno:

- a) preventivno održavanje i
- b) korektivno održavanje.

Pod preventivnim održavanjem se smatra skup aktivnosti koje se obavljaju periodično, u cilju pravovremenog otkrivanja i ispravljanja nepravilnosti koje bi mogle dovesti do poteškoća u korišćenju kablovske kanalizacije i sigurne upotrebe elektronskih komunikacionih mreža koje koriste predmetnu kablovsku kanalizaciju. Preventivno održavanje kablovske kanalizacije se ostvaruje obilascima, pregledima, kontrolom i radovima kako bi se kablovska kanalizacija dovela u ispravno stanje i osigurala njena sigurna upotreba. Poslovi na kablovskoj kanalizaciji obuhvaćeni ovim preventivnim održavanjem su:

- a) kontrola prisutnosti štetnih i eksplozivnih gasova,
- b) provetravanje okana,
- c) čišćenje okana,
- d) uklanjanje (ispumpavanje) vode,
- e) evidentiranje zauzeća cevi od strane neovlašćenih lica u kablovsku kanalizaciju,
- f) pregled istrošenosti i kompaktnosti šahtova.

Telekom Srbija o navedenim radovima preventivnog održavanja vodi ažurnu evidenciju.

Poslove preventivnog održavanja Telekom Srbija obavlja najmanje jednom godišnje, a za delove kablovske kanalizacije koju koristi više operatora može se po potrebi definisati preventivno održavanje i u periodima kraćim od jedne (1) godine. U slučaju kada Telekom Srbija proceni da je neophodno, ili postoji opasnost bilo koje vrste da dođe do oštećenja kablovske kanalizacije i prekida elektronske komunikacione mreže, pojedini poslovi preventivnog održavanja obavljaju se i pre planiranog roka.

Korektivno održavanje podrazumeva da se planom održavanja definiše postupak i mere koje se preduzimaju u slučaju oštećenja kablovske kanalizacije da se obezbedi što hitnija popravka.

U cilju osiguranja sigurnosti elektronskih komunikacionih mreža i infrastrukture Telekom Srbija ima pravo da vrši proveru ispravnosti korišćenja kablovske kanalizacije u tehničkom i eksploatacionom smislu. S tim u vezi Telekom Srbija ima pravo da vrši kontrolu ispravnosti opreme (kablova, spojnica, nosača i slično) s tim da će predmetnu proveru vršiti uz odobrenje i prisustvo Operatora korisnika uz prethodnu dostavu obaveštenja o terminu provere.

Telekom Srbija ne snosi odgovornost za prekid ili pad kvaliteta usluge usled delovanja trećih lica ili više sile, osim ako je prekid prouzrokovan neadekvatnim održavanjem kablovske kanalizacije od strane Telekoma Srbija. U tom slučaju Telekom Srbija će o vlastitom trošku otkloniti uzroke koji su doveli do prekida ili pada kvaliteta usluge. Ukoliko je šteta nastala usled delovanja trećeg lica Telekom Srbija će pokrenuti postupak za naknadu štete protiv trećeg lica kao izazivača štete. Operator korisnik nema pravo na naknadu indirektno, posledične štete od Telekoma Srbija. Telekom Srbija će Operatoru korisniku na njegov zahtev dostaviti sve raspoložive podatke o delovanju trećeg lica na prekid ili pad kvaliteta usluge radi pokretanja postupka naknade indirektno štete od trećeg lica.

9.1.3. Usluga iznajmljivanja optičkog vlakna bez prenosne opreme (dark fiber)

Postojeća mreža optičkih vlakana Telekoma Srbija, u kojoj se deo optičkih vlakana iznajmljuje Operatorima korisnicima pod uslovima iz Standardne ponude, izgrađena je u skladu sa zakonima i propisima iz oblasti elektronskih komunikacija i izgradnje koji su bili na snazi u vreme njene izgradnje. Novi kapaciteti gradiće se po propisima koji će važiti u vreme izgradnje istih u skladu sa planovima razvoja mrežne i servisne platforme Telekoma Srbija.

Telekom Srbija ima definisan plan održavanja optičkih vlakana kojim je predviđeno:

- a) preventivno održavanje i
- b) korektivno održavanje.

Pod preventivnim održavanjem se smatra skup aktivnosti koje se obavljaju periodično, u cilju pravovremenog otkrivanja i ispravljanja nepravilnosti koje bi mogle dovesti do poteškoća u korišćenju usluge iznajmljivanja optičkog vlakna bez prenosne opreme (dark fiber).

Korektivno održavanje podrazumeva mere koje se preduzimaju u slučaju oštećenja optičkog vlakna u cilju obezbeđenja što hitnije popravke.

Telekom Srbija ne snosi odgovornost za prekid i/ili pad kvaliteta usluge iznajmljivanja optičkog vlakna bez prenosne opreme (dark fiber) usled delovanja trećih lica ili više sile ili drugih okolnosti ili lica za koje ne snosi odgovornost odnosno nisu pod kontrolom Telekoma Srbija, osim ako je prekid ili pad kvaliteta usluge prouzrokovan neadekvatnim održavanjem optičkog vlakna od strane Telekoma Srbija. U tom slučaju Telekom Srbija će o vlastitom trošku otkloniti uzroke koji su neposredno doveli do prekida i/ili pada kvaliteta usluge iznajmljivanja optičkog vlakna bez prenosne opreme (dark fiber). Ukoliko je šteta nastala usled delovanja trećeg lica, Telekom Srbija će pokrenuti postupak za naknadu štete protiv trećeg lica kao izazivača štete. Operator korisnik nema pravo na naknadu indirektnu, posledičnu štete od Telekoma Srbija. Telekom Srbija će Operatoru korisniku na njegov zahtev dostaviti sve raspoložive podatke o delovanju trećeg lica na prekid ili pad kvaliteta usluge radi pokretanja postupka naknade indirektnoštete od trećeg lica.

10.PRAVILA KORIŠĆENJA PROSTORA ZA KOLOKACIJU (FIZIČKA KOLOKACIJA)

10.1. Korišćenje i održavanje prostora za kolokaciju

Prostor za kolokaciju u objektima Telekoma Srbija pod uslovima Standardne ponude se može koristiti u svrhu pružanja usluge međupovezivanja, usluge raščlanjenog pristupa lokalnoj petlji, usluge širokopojasnog pristupa i/ili neke druge usluge fiksne elektronske komunikacione mreže koju Telekom Srbija pruža u veleprodaji. Operator korisnik nema pravo da ustupi dodeljeni prostor za kolokaciju na korišćenje trećem licu.

Operator korisnik ne sme vršiti građevinsko-tehničke radove u prostoru za kolokaciju, izuzev postavljanja kanalicama za vođenje i postavljanje kablova, kao i radove na montaži i povezivanju opreme Operatora korisnika za koje je potrebno tražiti pisanu saglasnost Telekoma Srbija. U slučaju popravke i održavanja objekta, Telekom Srbija će blagovremeno obavestiti Operatora korisnika o merama i terminu vršenja radova. Radovi se, po pravilu, vrše bez uticaja na opremu Operatora korisnika.

Čišćenje prostora za kolokaciju je obaveza Telekoma Srbija i vrši se pod istim uslovima kao i za vlastite prostorije u kojima je smeštena telekomunikaciona oprema. Operator korisnik čišćenje prostora za kolokaciju plaća u okviru mesečne naknade za uslugu kolokacije.

Unutar prostora za kolokaciju nije dozvoljeno korišćenje mobilnog telefona sa prenosnom snagom većom od 2 (dva) W. Takođe, unutar prostora za kolokaciju nije dozvoljeno korišćenje uređaja koji nisu predviđeni za instalaciju, održavanje i rad opreme neophodne za usluge definisane stavom 1 ovog člana 10.1.

Operator korisnik je obavezan da poštuje pravila ponašanja, bezbednosne mere i propise Telekoma Srbija pri korišćenju prostora za kolokaciju. Operator korisnik, kao i Telekom Srbija, su dužni da informišu drugu stranu o eventualnim rizicima u slučaju kvarova i šteta koje bi mogle ugroziti tehničku opremu, objekat i okolinu.

Operator korisnik ne sme koristiti prostor za kolokaciju, uključujući i okolni prostor u vlasništvu Telekoma Srbija, u svrhu oglašavanja/reklamiranja.

10.2. Pristup objektima za kolokaciju

Ulazak i boravak u objektima Telekoma Srbija u kojima se nalaze uređaji i oprema Operatora korisnika, može ostvariti samo osoblje Operatora korisnika, i/ili lica koja je Operator korisnik angažovao po ugovornim obavezama, koji su ovlašćeni da vrše montažu, održavanje i servisiranje instalirane opreme.

Operator korisnik ima obavezu da za dobijanje odobrenja za ulazak i boravak svog osoblja u pojedinim objektima, sačin pisani Zahtev za dozvolu ulaska u objekte po osnovu kolokacije (u daljem tekstu: Zahtev za ulazak) prema obrascu koji će biti dat u prilogu Ugovora o pružanju usluge kolokacije.

Zahtev za ulazak mora sadržati delovodni broj i datum i biti potpisan.

Korisnik usluge kolokacije ima obavezu da Zahtev za ulazak dostavi Telekomu Srbija najmanje 2 (dva) dana pre datuma započinjanja posete, na adresu:

„Telekom Srbija“ a.d., Beograd
SEKTOR ZA KORPORATIVNU BEZBEDNOST
11000 Beograd
Takovska 2

E-mail: koc@telekom.rs

Kontakt telefon: 011 3223 414

Ukoliko nastupe izmene u pogledu navedenih podataka u Zahtevu za ulazak, mora se sačiniti novi Zahtev za ulazak u kom se navode svi neophodni podaci.

Po dobijanju Zahteva za ulazak Telekom Srbija, ukoliko utvrdi da su u istom navedeni svi traženi podaci, bez odlaganja sačinjava Odobrenje za ulazak u objekat. Ukoliko je Zahtev za ulazak nepotpun isti se vraća Operatoru korisniku i traži dopuna. Odobrenje se potom dostavlja Operatoru korisniku i unutar Telekoma Srbija svim nadležnim službama.

Obaveze zaposlenih na neposrednom fizičkom obezbeđenju objekata, za koje je odobren ulazak, su sledeće:

- po dolasku osoblja Operatora korisnika na objekat, od istih se traže lična dokumenta za identifikaciju (lična karta za domaće ili pasoš za strane državljane) i ukoliko su lični podaci identični sa podacima u Odobrenju, evidentiraju se u registru ulaza i izlaza lica;
- lična dokumenta se ne zadržavaju na prijavnici već se izdaju korporacijske kartice za posetioce, koji se nose na način da su kartice uočljive, a koje se vraćaju po završetku posete;
- daje se upozorenje da su u objektu može boraviti i kretati samo u prostorijama i prostorima u kojem se nalazi oprema i uređaji Operatora korisnika.

Obaveze Operatora korisnika koji su dobili Odobrenje za ulazak u objekte po osnovu podnetog Zahteva za ulazak su sledeće:

- po dolasku na objekte koji imaju fizičko obezbeđenje moraju poštovati uputstva i zahteve zaposlenih na neposrednom fizičkom obezbeđenju prema prethodnom stavu;
- za ulazak u objekte koji imaju ili nemaju fizičko obezbeđenje, moraju se predhodno najaviti i po završetku boravka odjaviti NOC-u (*Network Operation Center*) Telekoma Srbija, pozivanjem na telefon 064/111 6000.

Telekom Srbija će omogućiti Operatoru korisniku redovne, vanredne i hitne posete. Redovnim posetama se smatraju sve posete najavljene najkasnije 2 (dva) radna dana unapred. Vanredne posete se najavljuju 2 (dva) sata unapred. Hitne posete će se omogućiti Operatoru korisniku u slučajevima izazvanim višom silom (npr. požar, poplava, zemljotres i sl.), ili u slučajevima kada zbog kvara Operator korisnik trpi veliku štetu i to u roku od 1 (jedan) sat po prijemu obaveštenja Operatora korisnika na telefon NOC-a.

10.3. Usluga praćenja

Operator korisnik će se pridržavati službenog radnog vremena Telekoma Srbija za planiranje svojih poseta:

- za redovne posete tokom službenog radnog vremena Telekoma Srbija,
- za vanredne posete u bilo koje doba.

Operator korisnik je dužan da obavesti svoje osoblje o pravilima bezbednosti Telekoma Srbija i obavezi svog osoblja da se pridržava takvih odredbi.

Telekom Srbija će, uz naknadu, omogućiti vanredne posete Operatora korisnika najkasnije u roku od 4 (četiri) sata od zahteva za vanrednu posetu u slučaju da se prostor za kolokaciju dat na korišćenje Operatoru korisniku nalazi u objektu gde je stalno prisutno osoblje Telekoma Srbija.

Ukoliko se prostor za kolokaciju dat na korišćenje Operatoru korisniku nalazi u objektu gde nije prisutno osoblje Telekoma Srbija, Operatoru korisniku će se omogućiti pristup prostoru za kolokaciju u roku od 6 (šest) sati od podnošenja zahteva.

Telekom Srbija će za vanredne posete primenjivati različite visine naknada u zavisnosti da li se poseta realizuje unutar ili izvan perioda službenog radnog vremena Telekoma Srbija.

Takođe, osoblju Operatora korisnika se izričito zabranjuje fotografisanje i snimanje tokom posete, kao i prikupljanje informacija o opremi Telekoma Srbija, uslugama i/ili korisnicima.

10.4. Mere za zaštitu života i zdravlja ljudi

Telekom Srbija i Operator korisnik će svaki ponaosob biti odgovorni za funkcionisanje svojih prenosnih kapaciteta i opreme i funkcionisanje usluga u sklopu svojih sistema i dužni su da preduzmu sve neophodne mere kako bi osigurali da sistemi:

- ne ugrožavaju sigurnost i zdravlje zaposlenih ili krajnjih korisnika druge strane ili trećih lica;
- ne oštete, ne ometaju ili ne uzrokuju pad kvaliteta u radu sistema druge strane ili sistema trećih lica.

10.5. Elektromagnetska kompatibilnost (EMC)

Ispitivanja kompatibilnosti mreže se sprovode u skladu sa standardima ETSI i propisima Međunarodne unije za telekomunikacije (ITU).

10.6. Usklađenost sa zahtevima za zaštitu od požara

Za instalaciju i rad opreme u prostoru za kolokaciju, Operator korisnik mora zadovoljiti sve odgovarajuće građevinske propise, propise o zaštiti od požara, propise o zaštiti na radu.

11. IZMENA TEHNIČKIH PARAMETARA, UKIDANJE ODOBRENOG PRISTUPA

Telekom Srbija zadržava pravo na izmene tehničkih parametara usluge kolokacije, usluge korišćenja kablovske kanalizacije i usluge iznajmljivanja optičkih vlakana bez prenosne opreme (dark fiber), a koje su prouzrokovane tehničkim razvojem, rekonfiguracijom ili razvojem mreže Telekoma Srbija, međunarodnim standardima i preporukama i/ili važećim propisima Republike Srbije. Telekom Srbija će obavestiti Operatora korisnika najmanje 3 (tri) meseca unapred pre svake planirane izmene koja može uticati na Operatora korisnika.

Telekom Srbija će Operatora korisnika pisanim putem obavestiti o radovima na promeni, izmeštanju ili zameni optičkih vlakana bez prenosne opreme (dark fiber) na ugovorenim Definisanim deonicama kao i na promeni i/ili rekonstrukciji kablovske kanalizacije na ugovorenim relacijama vodeći računa da radovi budu izvedeni na način da se vreme prekida u korišćenju usluge maksimalno skрати.

Ova odredba se ne primenjuje u slučaju prethodnog zajedničkog dogovora između Telekoma Srbija i Operatora korisnika, kao ni u slučaju zahvata ograničenog značaja, dejstva više sile i/ili odluke Agencije za elektronske komunikacije.

Telekom Srbija, u slučaju potrebe, može da izmesti prostor za kolokaciju, o čemu će obavestiti Operatora korisnika najmanje 3 (tri) meseca pre planiranog početka radova. Troškove izmeštanja snosi Telekom Srbija.

Telekom Srbija ima pravo da ukine već odobreni pristup elementima mreže i pripadajućim sredstvima odnosno infrastrukturi, usled ukidanja postojeće mreže, zamene tehnologije ili drugih odgovarajućih razloga uz dostavu pisanog obaveštenja Agenciji za elektronske komunikacije i Operatoru korisniku 2 (dve) godine unapred, osim ukoliko se sa Operatorom korisnikom ne postigne dogovor o ukidanju ovog pristupa u kraćem roku.

12. CENE USLUGA

12.1. Usluga kolokacije

Cena za uslugu kolokacije obuhvata jednokratnu naknadu za uspostavljanje kolokacije, kao i mesečnu naknadu za zakup fizičkog prostora na lokacijama Telekoma Srbija. Jednokratna naknada obuhvata sve troškove za pripremu/adaptaciju prostora u skladu sa Standardnom ponudom.

U Tabeli 1 ovog člana 12.1 navedena je cena za omogućavanje fizičkog uvida u lokaciju.

Tabela 1-Fizički uvid u lokciju

Usluga	Cena (bez PDV-a)
Fizički uvid u lokaciju/po satu obilaska (minimalno 1 (jedan) sat)	15 (petnaest) EUR

Naknade koje se plaćaju u sklopu pružanja usluge kolokacije (npr. izrada tehničkih rešenja i izrada svake ponude za kolokaciju, priprema podataka o mreži tj. dostavljanje adresa kolokacije i topologije kablovske kanalizacije za zahtevano područje, poboljšanje prostora za kolokaciju i vraćanje prostora za kolokaciju u prvobitno u stanje) određuju se na bazi utrošenog vremena i materijala.

U Tabeli 2 ovog člana 12.1 navedene su cene radova prema utrošenom vremenu i materijalu.

Tabela 2 - Cene radova prema utrošenom vremenu i materijalu

Vrste radova	Cena bez PDV-a (po satu i vrsti rada, najmanje 1 sat po zaposlenom)
radovi na montaži, izgradnji, uvlačenju i polaganju kabla, spajanja, merenja, primopredaja izvedenih radova, građevinski radovi, pratnja pri poseti lokacije	20,00 (dvadeset) EUR
nadzor, izrada tehničkih rešenja, planiranje, ispitivanje kompatibilnosti mreže	35,00 (trideset pet) EUR

U slučaju prihvatanja ponude za kolokaciju od strane Operatora korisnika, troškovi izrade tehničkih rešenja uključeni su u stavljanje prostora za kolokaciju na raspolaganje. U slučaju odbijanja ponude za kolokaciju, troškovi izrade tehničkih rešenja se posebno obračunavaju na osnovu utrošenog vremena i materijala, a prema ceni definisanoj u Tabeli 2 ovog člana 12.1.

U vreme rada uključeno je i vreme utrošeno na dolazak (odlazak) na lokaciju. Konačni trošak utrošene opreme i materijala zavisi od tržišnih cena dobavljača opreme koje Telekom Srbija plaća za navedenu opremu, odnosno materijal, i Telekom Srbija će ga dostaviti korisniku nakon završenih radova. Konačan trošak ne može biti veći od dostavljene specifikacije troškova za adaptaciju prostora od strane Telekoma Srbija u trenutku ugovaranja predmetne kolokacije.

Ispitivanjem kompatibilnosti mreže obezbeđuje se kvalitetno funkcionisanje korišćenih usluga, a naročito kvalitetno funkcionisanje govornih usluga, ISDN-a i xDSL-a. U slučaju operativnih ili tehničkih smetnji, kao i smetnji koje se odnose na pružanje usluge, Telekom Srbija i Operator korisnik će međusobno dogovoriti obim ispitivanja, definisanje ispitivanja i mrežne elemente u svakom pojedinačnom slučaju.

12.1.1. Priprema i stavljanje na raspolaganje prostora za kolokaciju (jednokratna naknada)

Operator korisnik koji prvi zatraži prostor za kolokaciju plaća 100 (sto)% iznos troškova za pripremu i/ili adaptaciju prostora za kolokaciju i stavljanje istog na raspolaganje. Telekom Srbija će dostaviti specifikaciju svih troškova (jednokratni troškovi) za pripremu i/ili adaptaciju prostora, kao i nabavku i montažu opreme nakon čega će se Operator korisnik u pisanoj formi izjasniti o prihvatanju specifikacije troškova. Ukoliko se Operator korisnik saglasi sa specifikacijom troškova, isti će biti definisani u odgovarajućem pojedinačnom ugovoru. Telekom Srbija će fakturisati predmetne troškove Operatoru korisniku kroz prvi naredni mesečni račun po osnovu Ugovora o pružanju usluga kolokacije, a Operator korisnik će imati obavezu plaćanja u roku naznačenom na računu.

Ukoliko se prostor za kolokaciju priprema za više Operatora korisnika istovremeno, troškovi se dele između njih, srazmerno površini iznajmljenog prostora za kolokaciju.

Troškovi zavise od uslova i postojećih okolnosti vezanih za svaku pojedinačnu kolokaciju, a izračunavaju se na bazi utrošenog vremena i materijala. Ovi troškovi mogu uključivati troškove građevinskih radova uključujući i materijal (npr. uređenje podova, zidova, vrata, prozora, bušenja, demontaže postojećih instalacija, iznošenje uskladištenih stvari, farbanje, čišćenje, elektroinstalacioni radovi, instalacija protivpožarne zaštite i sl.).

12.1.2. Mesečna naknada za zakup i održavanje prostora za kolokaciju

Mesečna naknada za uslugu kolokacije u prostoru Telekoma Srbija iznosi 150 (stopedeset) EUR za 1 (jedan) orman (u vlasništvu Operatora korisnika) maksimalnih dimenzija 80x90 centimetara u osnovi i 2 (dva)m visine.

U cenu mesečne naknade uračunata je potrošnja električne energije po ormanu 1/1, za snagu uređaja do 3kW naizmenično odnosno 3kVA jednosmerno.

Za potrošnju električne energije veću od 3kW (3kVA) po ormanu 1/1, korisnik plaća cenu utvrđenu na sledeći način:

Mesečna cena korišćenja energije = (cena kWh)x(snaga uređaja)x(24(dvadesetčetiri)h)x(30 (trideset) dana)-(3 x cena kWh)x(24(dvadesetčetiri)h)x(30 (trideset) dana).

Ukoliko korisnik želi da koristi samo napajanje, naplaćuje se mesečni iznos koji se utvrđuje na sledeći način:

Mesečna cena korišćenja energije = (cena kWh)x(snaga uređaja)x (24(dvadesetčetiri)h)x(30 (trideset) dana).

Rezervno napajanje (UPS i/ili dizel agregat) se ne naplaćuje dodatno.

Cena kWh se utvrđuje u skladu sa uslovima za električnu energiju koje Telekom Srbija ima ugovorene sa Elektroprivredom Srbije.

12.1.3. Naknada za pristup prostoru za kolokaciju

Naknade za vanredne posete, u koje se uključuju i sve hitne posete, obračunavaju se po satu boravka (najmanje 1 (jedan) sat) prema Tabeli 2, s tim da se cena uvećava za 30 (trideset) % (tj. 6 (šest) EUR po satu boravka) u slučaju posete van radnog vremena Telekoma Srbija.

Za prvu vanrednu posetu u toku kalendarskog meseca naknade iz stava 1. ovog člana 12.1.3 neće se naplaćivati.

12.1.4. Naknada u slučaju kašnjenja sa isporukom usluge

Ako Telekom Srbija ne ispita tehničke mogućnosti tj. ne dostavi Operatoru korisniku odgovor i ponudu za kolokaciju u predviđenom roku, Telekom Srbija će za svaki dan kašnjenja isplatiti sledeću naknadu Operatoru korisniku:

	do 15 (petnaest) dana kašnjenja	više od 15 (petnaest) dana kašnjenja
Kašnjenje za dostavljanje ponude	50 (pedeset) % mesečne naknade iz tačke 12.1.2	100 (sto) % mesečne naknade iz tačke 12.1.2

Za svaki dan kašnjenja u uspostavljanju kolokacije, a nakon isteka roka predviđenog ovom Standardnom ponudom, Telekom Srbija će isplatiti sledeću naknadu Operatoru korisniku:

	Naknada
Kašnjenje u uspostavljanju kolokacije	dnevni iznos zakupnine (1/30 mesečne naknade) za naručeni prostor, za svaki dan kašnjenja pri čemu maksimalna naknada može dostići 100 (sto)% iznosa mesečne naknade

12.2. Usluga korišćenja kablovske kanalizacije

Cena korišćenja kablovske kanalizacije obuhvata jednokratnu naknadu i mesečnu naknadu za zakup mesta u kablovskoj kanalizaciji Telekoma Srbija.

Operator korisnik ima pravo da u zakupljenom mestu kablovske kanalizacije položi kablove, i to u cevima specijalno namenjenim za tu svrhu prečnika do 40 mm, koje su smeštene u cevi prečnika 100 mm ili 110 mm (cevi velikog prečnika).

U jednoj istoj cevi od 100 mm ili 110 mm mogu nalaziti kablovi više različitih lica.

12.2.1. Jednokratna naknada

12.2.1.1. Jednokratna naknada za ispitivanje tehničkih mogućnosti za uspostavu pristupa kablovskoj kanalizaciji

Jednokratna naknada za ispitivanje tehničkih mogućnosti za uspostavu pristupa kablovskoj kanalizaciji, koji je podneo Operator korisnik, iznosi 30 (trideset) EUR po zahtevu.

12.2.2. Mesečna naknada

Mesečna naknada za zakup mesta u kablovskoj kanalizaciji za polaganje kablova u:

- cevi malog prečnika (20-40 mm) iznosi 0,09 Eur/m
- mikrocevi (prečnik manji od 20mm) iznosi 0,081 Eur/m

12.2.3. Naknada za neosnovani zahtev za otklanjanje smetnji

Ukoliko se prilikom otklanjanja smetnje ili hitne intervencije, uoči odstupanje između najavljenih radova i radova koji se izvode, isti će biti prekinuti od strane tehničkog lica Telekoma Srbija koje je određeno za vršenje nadzora i koje ima obavezu da obustavi izvođenje predmetnih radova, a prema Operatoru korisniku će biti pokrenut postupak naplate naknade u iznosu 100 (sto) EUR po neosnovanom zahtevu za otklanjanje smetnje ili hitne intervencije.

Osnov za obračun i naplatu naknade iz prethodnog stava ovog člana 12.2.3., biće Zapisnik o izvođenju radova dat u Prilogu 7 ove Standardne ponude, obostrano potpisan od strane tehničkog lica Telekoma Srbija koji vrši nadzor i tehničkog lica Operatora korisnika koji sprovodi predmetne radove, sa opisom neosnovano izvedenih radova; fotografijama sa lica mesta; zahtevom za otklanjanje smetnje ili hitne intervencije; kao i ostalim dokumentima po potrebi. Izuzetno, ukoliko u roku od petnaest (15) radnih dana od dana sačinjavanja Zapisnika o izvođenju radova u kome je konstantovano neosnovano izvođenje radova ovaj zapisnik ne potpiše tehničko lice Operatora korisnika i ne dostavi isti tehničkom licu Telekoma Srbija u ovom roku, predmetni zapisnik će se smatrati validnim za pokretanje postupka obračuna i naplate predmetne naknade od strane Telekoma Srbija.

Naknada navedena u ovom članu 12.2.3., ne obuhvata naknadu štete u slučaju da je neregularnim radovima/smetnjama/intervencijama prouzrokovana šteta Telekomu Srbija i ne utiče na druga prava Telekoma Srbija predviđena Standardnom ponudom.

12.2.4. Naknada u slučaju kašnjenja pri dostavi Zahteva za kontrolu kvaliteta od strane Operatora korisnika

U slučaju da Operator korisnik ne dostavi Zahtev za kontrolu kvaliteta u roku od 30 (trideset) dana od završetka polaganja kablova, dužan je da plati Telekomu Srbija sledeću naknadu:

Vrsta naknade	do 15 (petnaest) dana kašnjenja	više od 15 (petnaest) dana kašnjenja
Kašnjenje pri dostavi zahteva za kontrolu kvaliteta	50 (pedeset) EUR	15 (petnaest) EUR po danu kašnjenja

12.2.5. Naknade u slučaju kašnjenja sa isporukom usluge

Ako Telekom Srbija ne ispita tehničke mogućnosti tj ne dostavi Operatoru korisniku odgovor i ponudu za uslugu korišćenja kablovske kanalizacije u za to predviđenom roku, Telekom Srbija će Operatoru korisniku isplatiti sledeću naknadu:

Vrsta naknade	do 15 (petnaest) dana kašnjenja	više od 15 (petnaest) dana kašnjenja
Kašnjenje za dostavljanje ponude	50 (pedeset) EUR	15 (petnaest) EUR po danu kašnjenja

12.3. Usluga iznajmljivanja optičkog vlakna bez prenosne opreme (dark fiber)

Cena iznajmljivanja optičkog vlakna bez prenosne opreme (dark fiber), obuhvata mesečnu naknadu za iznajmljivanje para ili jednog optičkog vlakna u mesnoj mreži Telekoma Srbija.

12.3.1. Mesečna naknada

Mesečna naknada za iznajmljivanje optičkog vlakna bez prenosne opreme (dark fiber), u mesnoj mreži Telekoma Srbija iznosi :

- za par optičkih vlakana 25,60 DIN/m;
- za jedno optičko vlakno 15,36 DIN/m;

12.3.2. Naknada u slučaju kašnjenja sa isporukom usluge

Ako Telekom Srbija ne ispita tehničke mogućnosti tj ne dostavi Operatoru korisniku odgovor i ponudu za uslugu iznajmljivanja optičkog vlakna bez prenosne opreme (dark fiber) u predviđenom roku, Telekom Srbija će za svaki dan kašnjenja isplatiti sledeću naknadu Operatoru korisniku:

Vrsta naknade	do 15 (petnaest) dana kašnjenja	više od 15 (petnaest) dana kašnjenja
Kašnjenje za dostavljanje ponude	50 (pedeset) EUR	15 (petnaest) EUR po danu kašnjenja

Za svaki dan kašnjenja u uspostavljanju usluge iznajmljivanja optičkog vlakna bez prenosne opreme (dark fiber), a nakon isteka roka predviđenog Standardnom ponudom, Telekom Srbija će isplatiti sledeću naknadu Operatoru korisniku:

Vrsta naknade	Naknada
Kašnjenje u primopredaji optičkih vlakana bez prenosne opreme do Planiranog datuma predaje	dnevni iznos zakupnine (1/30 mesečne naknade) za naručenu Definisanu deonicu, za svaki dan kašnjenja pri čemu maksimalna naknada može dostići 100 (sto)% iznosa mesečne naknade

Sve cene u ovom poglavlju 12 su izražene bez poreza na dodatu vrednost (dalje u tekstu: PDV)

Obračun i plaćanje se vrše u dinarima (RSD), a za cene izražene u EUR obračun se vrši po srednjem kursu Narodne banke Srbije (dalje u tekstu: NBS) važećem na datum prometa

13. OBRAČUN, IZDAVANJE RAČUNA, PODNOŠENJE REKLAMACIJE I INSTRUMENTI OBEZBEĐENJA PLAĆANJA

13.1. Obračun i izdavanje računa

Mesečne naknade za uslugu kolokacije, uslugu korišćenja kablovske kanalizacije i uslugu iznajmljivanja optičkog vlakna bez prenosne opreme (dark fiber), obračunavaju se i naplaćuju za mesečni period (kalendarski mesec) preko računa za telekomunikacione usluge koji Telekom Srbija izdaje Operatoru korisniku. Račun se izdaje za obračunski mesec, osim u slučaju kada se prvi obračun vrši za period od datuma početka pružanja usluge do kraja kalendarskog meseca, ili u slučaju kada se prestalo sa pružanjem usluge u toku meseca.

U kalendarskom mesecu u kojem je uspostavljena pojedinačna kolokacija, završeno polaganje kablova u kablovsku kanalizaciju ili predato optičko vlakno bez prenosne opreme (dark fiber), Operator korisnik plaća mesečne naknade srazmerno broju dana od dana uspostavljanja/polaganja/predaje do isteka meseca u kojem je izvršeno uspostavljanje/polaganje/predaja. Isti princip obračuna mesečnih naknada primeniće se u kalendarskom mesecu u kojem je došlo do isključenja kolokacije i/ili uklanjanja kablova iz kablovske kanalizacije i/ili prestanka pružanja usluge iznajmljivanja optičkog vlakna bez prenosne opreme (dark fiber).

Datum dospeća obaveze je 20 (dvadeset) dana od datuma izdavanja računa.

Obračun i plaćanje se vrše u dinarima (RSD) po srednjem kursu NBS važećem na dan prometa.

13.2. Sredstva obezbeđenja plaćanja

Telekom Srbija može da zahteva da Operator korisnik u trenutku zaključenja i tokom primene Ugovora dostavi Telekomu Srbija jedno od sledećih sredstava obezbeđenja plaćanja:

- depozit na «*escrow*» računu kod banke u Republici Srbiji koja je prihvatljiva za Telekom Srbija,
- bezuslovnu bankarsku garanciju izdatu od strane banke u Republici Srbiji koja je prihvatljiva za Telekom Srbija, sa minimalnim rokom od godinu dana (obrazac dat u Prilogu 10 ove Standardne ponude.)

Iznos depozita na «*escrow*» računu (računu za specijalne namene), odnosno iznos bezuslovne bankarske garancije, biće utvrđen prema procenjenom iznosu računa za pružene, odnosno planirane usluge za period od 3 (tri) meseca. U zavisnosti od realizovanog obima usluge navedeni iznosi mogu biti revidirani svaka tri meseca, a u odnosu na to i promeniti zahtevano sredstvo obezbeđenja plaćanja.

U slučaju da Operator korisnik ne ispuni svoje obaveze plaćanja za dospela dugovanja, naplata će se realizovati putem sredstava obezbeđenja plaćanja iz stava 1. ovog člana.

Operator korisnik je u obavezi da obezbedi važeće sredstvo obezbeđenja plaćanja sve vreme trajanja Ugovora. Ukoliko Telekom Srbija iskoristi sredstvo obezbeđenja plaćanja, Operator korisnik je u obavezi da u roku od 7 (sedam) dana dostavi novo sredstvo obezbeđenja.

13.3. Reklamacije

Reklamacije na iznose računa Operator korisnik podnosi u pisanom obliku u roku od 30 (trideset) dana od dana dospeća računa za naplatu. Ukoliko se ovo ne izvrši, smatraće se da reklamacija nije uložena. Ne može se staviti nikakva reklamacija ukoliko mesečni račun odstupa za manje od 1 (jednog) %, od obračunatog iznosa.

Ukoliko Operator korisnik ospori iznos ili celishodnost obaveze plaćanja uključene u račun Telekoma Srbija, Operator korisnik će obavestiti Telekom Srbija u pisanoj formi o spornoj obavezi i podneti dokumentaciju koju objektivno zahteva Telekom Srbija u cilju rešavanja spora.

Ukoliko se uloži reklamacija na mesečni račun, Telekom Srbija će odgovoriti u pisanoj formi u roku od 15 (petnaest) dana od dana podnošenja reklamacije. Ukoliko se ovo ne izvrši, smatraće se da je reklamacija opravdana.

Nakon rešavanja reklamacije, ukoliko se utvrdi da je reklamacija opravdana Telekom Srbija će izvršiti storniranje računa na koji je uložena reklamacija i izdati korigovani račun 25.-tog u mesecu, odnosno odmah po dobijanju potvrde/izjave Operatora korisnika. Operator korisnik koji je uložio reklamaciju, u obavezi je da izvrši plaćanje po korigovanom računu do 15.-tog u narednom mesecu.

14. ODGOVORNOST I NAKNADA ŠTETE

14.1. Telekom Srbija i Operator korisnik su odgovorni za stvarnu štetu i ne odgovaraju za gubitak prihoda ili bilo kakav vid posredne ili posledične štete ili narušavanje poslovnog ugleda.

14.2. Telekom Srbija i Operator korisnik su u obavezi da ne ugrožavaju rad i ne nanose štetu funkcionalnosti mreže druge strane, da ne koriste usluge za neovlašćeni pristup tuđim informacijama ili resursima ili za vršenje bilo kakve nelegalne radnje. Operator korisnik je u obavezi da se pridržava uputstava i obaveštenja Telekoma Srbija koje se odnosi na pravilno korišćenje usluge.

14.3. Telekom Srbija i Operator korisnik se neće smatrati odgovornim za neispunjenje ili za zakašnjenje u ispunjenju svojih obaveza iz Ugovora o pružanju usluge kolokacije, Ugovora o zakupu mesta u kablovskoj kanalizaciji, odnosno Ugovora o iznajmljivanju optičkih vlakana bez prenosne opreme (dark fiber) niti za povezane štete ukoliko je neispunjenje ili zakašnjenje u neispunjenju nastupilo iz razloga koji se smatraju višom silom, s tim da je strana koja je iz navedenog razloga sprečena u izvršavanju svojih obaveza obavezna da o nastupanju više sile i o konkretnim razlozima bez odlaganja, a najduže u roku od 48 (četrdesetosam) sati, obavesti drugu stranu, te da priloži dokaze o postojanju više sile. Strana koja nije u mogućnosti da ispuni svoju obavezu zbog više sile će dostaviti i procenu trajanja perioda tokom kojeg će biti onemogućena u ispunjavanju obaveze.

14.4. Operator korisnik će u celosti biti odgovoran za štetu koja je nastala njegovim korisnicima kao rezultat pružanja, odnosno ne pružanja usluge kolokacije, usluge korišćenja kablovske kanalizacije, odnosno usluge iznajmljivanja optičkih vlakana bez prenosne opreme (dark fiber). Telekom Srbija će naknaditi Operatoru korisniku iznose koje je Operator korisnik bio dužan da isplati svojim krajnjim korisnicima za štetu prouzrokovanu namerom ili krajnjom nepažnjom Telekoma Srbija.

15. POVERLJIVOST I POSLOVNA TAJNA

15.1. Telekom Srbija i Operator korisnik će tretirati kao poverljive informacije odnosno kao poslovnu tajnu druge strane sve informacije komercijalne ili tehničke prirode koje pripadaju drugoj strani ukoliko ih je druga strana označila kao poverljive odnosno kao njenu poslovnu tajnu ili su takve po svojoj prirodi. Svaka strana će imati pravo da takve informacije otkrije samo licima koja je angažovala za potrebe ispitivanja uslova za pružanje usluge kolokacije, korišćenja kablovske kanalizacije i/ili iznajmljivanja optičkih vlakana bez prenosne opreme (dark fiber) odnosno realizacije Ugovora o pružanju usluge kolokacije, Ugovora o zakupu mesta u kablovskoj kanalizaciji i/ili Ugovora o iznajmljivanju optičkih vlakana bez prenosne opreme (dark fiber) i da ih koristi isključivo za iste te potrebe.

Izuzetak u odnosu na navedeno u prethodnom stavu predstavljaju jedino informacije:

- koje su, bez obzira na njihovu poverljivu prirodu, prethodno učinjene dostupnim javnosti bez kršenja važećih propisa ili bilo kojih ugovornih obaveza;
- čije se otkrivanje zahteva od strane nadležnog državnog organa ili nadležnog suda ili regulatornog tela u skladu sa važećim propisima, pod uslovom da je Ugovorna strana pre otkrivanja dostavila pismeno obaveštenje o zahtevanom otkrivanju strani kojoj te informacije pripadaju.

15.2. Obaveze iz ovog poglavlja traju počev od podnošenja Zahteva i sve dok su informacije zaštićene u skladu sa važećim propisima, a najmanje do isteka perioda od 3 (tri) godine od dostavljanja informacije,

ili, ukoliko je ugovor o korišćenju usluge iz Standardne ponude zaključen, prestanka važenja Ugovora o pružanju usluge kolokacije, i/ili Ugovora o zakupu mesta u kablovskoj kanalizaciji i/ili Ugovora o iznajmljivanju optičkih vlakana bez prenosne opreme (dark fiber).

16. PRIGOVORI I REŠAVANJE SPOROVA

16.1. Telekom Srbija će prigovore Operatora korisnika koje se odnose na pružanje usluge kolokacije, usluge kablovske kanalizacije, odnosno usluge iznajmljivanja optičkih vlakana bez prenosne opreme (dark fiber) primiti na adresu Telekoma Srbija navedenu u Prilogu 4 Standardne ponude. Rokovi za podnošenje i rešavanje prigovora navedeni su u odgovarajućim odredbama ove Standardne ponude.

16.2 Svi sporovi do kojih dođe u vezi sa pružanjem usluga iz ove Standardne ponude, a koji se ne mogu rešiti mirnim putem u roku od 60 (šezdeset) dana ili, ukoliko je u skladu sa Zakonom pokrenut postupak vansudskog rešavanja spora pred Agencijom za elektronske komunikacije, koji se ne mogu rešiti pred navedenim regulatornim telom, ili, ukoliko je u pitanju spor za čije rešavanje ne postoji nadležnost Agencije za elektronske komunikacije u skladu sa Zakonom, biće rešeni od strane nadležnog suda u Beogradu.

16.3. Operator korisnik može reklamaciju na iznose račune regulisane članom 13.3 poglavlja 13 ove Standardne ponude podneti na adresu Telekoma Srbija navedenu u Prilogu 4 Standardne ponude. Pokretanje spora pred Agencijom za elektronske komunikacije iz prethodnog stava ovog poglavlja 16 Standardne ponude, neće se primenjivati na pravo Telekoma Srbija da utuži dospеле, a neplaćene račune izdate na teret Operatora korisnika.

17. TRAJANJE UGOVORNOG ODNOSA

17.1. Usluga kolokacije

Telekom Srbija i Operator korisnik zaključuju Okvirni ugovor o pružanju usluge kolokacije kao i Pojedinačne ugovore o kolokaciji za svaku lokaciju ponaosob. Okvirni ugovor o pružanju usluge kolokacije između Telekoma Srbija i Operatora korisnika zaključuju se na neodređeno vreme. Pojedinačni ugovor o kolokaciji za svaku lokaciju ponaosob može se zaključivati i na neodređeno i na određeno vreme u zavisnosti od Zahteva korisnika.

Telekom Srbija može raskinuti Okvirni ugovor o pružanju usluge kolokacije prema odredbama ove Standardne ponude i važećim propisima. Važenje Okvirnog ugovora o pružanju usluge kolokacije prestaje na dan raskida tog ugovora u skladu sa odredbama Standardne ponude, ili na dan prestanka poslednjeg od pojedinačnih ugovora o kolokaciji zaključenih na osnovu Okvirnog ugovora o pružanju usluge kolokacije.

Operator korisnik može raskinuti Okvirni ugovor o pružanju usluge kolokacije dostavom pisanog obaveštenja Telekomu Srbija 30 (trideset) dana unapred.

Korišćenje svake pojedinačne lokacije može se ugovoriti na određeno vreme ili na neodređeno vreme, pod uslovima utvrđenim u Standardnoj ponudi.

U slučaju da se raskine Pojedinačni ugovor koji je zaključen na određeno vreme iz razloga koji su na strani Operatora korisnika, Operator korisnik će biti dužan da jednokratno isplati Telekomu Srbija razliku do iznosa mesečnih naknada obračunatih bez popusta, uvećanu za iznos pripadajućih poreza i kamate u visini zakonske zatezne kamate, za period od početka korišćenja usluge kolokacije do momenta prestanka korišćenja iste. Ukoliko tokom perioda u kojem je kolokacija ugovorena na određeno vreme dođe do privremenog isključenja pojedinačne kolokacije na zahtev Operatora korisnika, vreme trajanja privremenog isključenja neće se uključiti u period određenog trajanja ugovora za tu pripadajuću kolokaciju.

U slučaju da tokom perioda u kojem je pojedinačna kolokacija ugovorena na određeno vreme, na zahtev Operatora korisnika dođe do zamene/proširenja već realizovane kolokacije, odredba o obavezi Operatora korisnika na plaćanje mesečnih naknada iz prethodnog stava ovog poglavlja neće se primenjivati ukoliko

period važenja novog Pojedinačnog ugovora o pružanju usluge kolokacije, za novu lokaciju, nije kraći od preostalog perioda za postojeću kolokaciju, kao i da takva promena predstavlja ugovaranje iste ili veće količine (prostora) u odnosu na postojeću kolokaciju.

17.2. Usluga korišćenja kablovske kanalizacije

Ugovor o zakupu mesta u kablovskoj kanalizaciji između Telekoma Srbija i Operatora korisnika zaključuje se na neodređeno vreme. Telekom Srbija može raskinuti Ugovor o zakupu mesta u kablovskoj kanalizaciji prema odredbama ove Standardne ponude i važećim propisima. Operator korisnik može raskinuti Ugovor o zakupu mesta u kablovskoj kanalizaciji dostavom pisanog obaveštenja Telekomu Srbija 30 (trideset) dana unapred.

17.3. Usluga iznajmljivanja optičkog vlakna bez prenosne opreme (dark fiber)

Ugovor o iznajmljivanju optičkih vlakana bez prenosne opreme (dark fiber) između Telekoma Srbija i Operatora korisnika zaključuje se na neodređeno vreme. Telekom Srbija može raskinuti Ugovor o iznajmljivanju optičkih vlakana bez prenosne opreme (dark fiber) prema odredbama Standardne ponude i važećim propisima. Operator korisnik može raskinuti Ugovor o iznajmljivanju optičkih vlakana bez prenosne opreme (dark fiber) dostavom pisanog obaveštenja Telekomu Srbija 30 (trideset) dana unapred.

18. PREKID PRUŽANJA USLUGA

18.1. Ne narušavajući druga prava Telekoma Srbijau skladu sa važećim propisima, Telekom Srbija može privremeno obustaviti Operatoru korisniku pružanje usluge kolokacije, usluge korišćenja kablovske kanalizacije, odnosno iznajmljivanja optičkih vlakana bez prenosne opreme (dark fiber) sa trenutnim dejstvom, uz pisano obaveštenje Operatoru korisniku 15 (petnaest) dana unapred:

- u slučaju kršenja obaveza Operatora korisnika iz Standardne ponude, a takvo ponašanje Operator korisnik ne otkloni u roku od 15 (petnaest) dana od dana prijema pisanog obaveštenja Telekoma Srbija;
- ukoliko se Operator korisnik ili njegov krajnji korisnik ponaša na način koji ometa Telekom Srbija u pružanju njegovih usluga, odnosno koji ometa druge korisnike u korišćenju usluga Telekoma Srbija, ili se ponaša na drugi način koji je u suprotnosti sa važećim propisima;
- u slučaju kršenja obaveza Operatora korisnika iz Standardne ponude koje bi moglo imati za posledice značajniju materijalnu štetu za Telekom Srbija;
- ako, u skladu sa odredbama ove Standardne ponude, Operator korisnik ne otkloni smetnju na svojoj opremi i/ili svojim kablovima ili ne omogući Telekomu Srbija pristup opremi odnosno kablovima radi pregleda i otklanjanja kvara u roku od 15 (petnaest) dana od dana prijema pisanog obaveštenja od strane Telekoma Srbija;
- u slučaju da Operator korisnik ne izvrši plaćanje dospelog računa za bilo koji iznos za usluge iz ove Standardne ponude, a na koji nije podneo reklamaciju u skladu sa Standardnom ponudom;
- ne ispuni obaveze u pogledu sredstva obezbeđenja plaćanja u skladu sa poglavljem 13 Standardne ponude;
- u slučaju da se to traži od Telekoma Srbija na osnovu odluke državnog organa ili nadležnog regulatornog tela ili nadležnog suda.

Po prestanku razloga za privremenu obustavu pružanja usluge, na način određen ovim članom, Telekom Srbija će Operatoru korisniku ponovo omogućiti korišćenje usluge kolokacije, usluge korišćenja kablovske kanalizacije, odnosno usluge iznajmljivanju optičkih vlakana bez prenosne opreme (dark fiber). Tokom privremene obustave pružanja usluga Telekoma Srbija iz razloga navedenih u ovom članu 18.1. stavu 1. ovog poglavlja, Operator korisnik će biti dužan da plaća mesečnu naknadu za uslugu kolokacije, usluge korišćenja kablovske kanalizacije, odnosno iznajmljivanju optičkih vlakana bez prenosne opreme (dark fiber).

18.2. Telekom Srbija može raskinuti Ugovor o pružanju usluge kolokacije, Ugovor o zakupu mesta u kablovskoj kanalizaciji, odnosno Ugovor o iznajmljivanju optičkih vlakana bez prenosne opreme (dark fiber) slanjem pisanog obaveštenja Operatoru korisniku, s trenutnim dejstvom, ukoliko je pružanje usluge privremeno obustavljeno u skladu sa članom 18.1 stavom 1. ovog poglavlja, a razlozi koji su prouzrokovali privremenu obustavu nisu otklonjeni od strane Operatora korisnika u roku od 30 (trideset) dana od dana privremene obustave pružanja usluge.

18.3. U slučajevima privremene obustave navedenim u stavu 1. ovog poglavlja, kao i u slučaju raskida Ugovora navedenog u članu 18.2 ovog poglavlja, Operator korisnik neće imati pravo na nadoknadu štete ili na oslobađenje od nadoknade štete koja je usled toga nastala, osim ukoliko je to pravo predviđeno važećim propisima.

19. PRAVA INTELEKTUALNE SVOJINE

19.1. Telekom Srbija i Operator korisnik, osim ukoliko je drugačije izričito predviđeno međusobno zaključenim ugovorom ili ukoliko je druga strana za to prethodno dala saglasnost u pisanoj formi, ne stiču bilo koja prava intelektualne svojine druge strane po osnovu pružanja odnosno korišćenja usluga iz ove Standardne ponude.

19.2. Telekom Srbija i Operator korisnik neće imati pravo da koriste oznake usluga druge strane, niti da se na bilo koji način pozivaju na drugu stranu u marketinškim, promotivnim ili reklamnim materijalima ili delatnostima, bez prethodne saglasnosti druge strane date u pisanoj formi.

19.3. Operator korisnik će Telekomu Srbija nadoknaditi svaku i celokupnu štetu koja nastane kao posledica povrede autorskih i drugih prava intelektualne svojine Telekoma Srbija koja je uzrokovana radnjama Operatora korisnika i/ili trećih lica, ukoliko je Operator korisnik trećim licima omogućio povredu prava intelektualne svojine Telekoma Srbija.

20. ZAVRŠNE ODREDBE

20.1. Na sve odnose između Telekoma Srbija i Operatora korisnika u okviru usluge kolokacije, usluge korišćenja kablovske kanalizacije, odnosno usluge iznajmljivanja optičkih vlakana bez prenosne opreme (dark fiber) koji nisu uređeni ovom Standardnom ponudom i/ili Ugovorom o pružanju usluge kolokacije i/ili Ugovorom o zakupu mesta u kablovskoj kanalizaciji i/ili Ugovorom o iznajmljivanju optičkih vlakana bez prenosne opreme (dark fiber) zaključenim na osnovu ove Standardne ponude, na odgovarajući će se način primenjivati važeći propisi Republike Srbije.

20.2. Svi rokovi navedeni u ovoj Standardnoj ponudi se računaju u kalendarskim danima, osim ukoliko je izričito predviđeno da su u pitanju radni dani. Pod radnim danima u smislu ove Standardne ponude, smatraju se radni dani Telekoma Srbija.

20.3. Operator korisnik je saglasan da se Ugovorom o pružanju usluge kolokacije i/ili Ugovorom o zakupu mesta u kablovskoj kanalizaciji i/ili Ugovorom o iznajmljivanju optičkih vlakana bez prenosne opreme (dark fiber) zaključen na osnovu ove Standardne ponude u roku od 8 (osam) dana od dana zaključenja istog dostavi Agenciji za elektronske komunikacije.

21. SASTAVNI DELOVI STANDARDNE PONUDE

21.1. Ova Standardna ponuda sastoji se od odredbi navedenih u osnovnom tekstu Standardne ponude i sledećih sastavnih delova:

- | | |
|------------|--|
| Prilog 1. | Zahtev za kolokaciju; |
| Prilog 2 | Zahtev za kanalizaciju; |
| Prilog 3 | Zahtev za Optičko vlakno bez prenosne opreme (dark fiber); |
| Prilog 4. | Kontakt podaci Telekoma Srbija; |
| Prilog 5. | Tekst Izjave o poverljivosti; |
| Prilog 6. | Najava radova; |
| Prilog 7 | Zapisnik o izvođenju radova; |
| Prilog 8. | Zahtev za kontrolu kvaliteta; |
| Prilog 9. | Zapisnik o kontroli kvaliteta; |
| Prilog 10. | Tekst bankarske garancije; |
- (u daljem tekstu zajedno: Prilozi)

21.2 Svi Prilozi Standardne ponude tumačiće se u skladu sa Standardnom ponudom. U slučaju suprotnosti ili nesaglasnosti između osnovnog teksta Standardne ponude i njenih Priloga, prioritet u tumačenju i/ili primeni će imati Standardna ponuda.

Prilog 1 - ZAHTEV ZA KOLOKACIJU

Broja zahteva:

- **Podaci o podnosiocu zahteva**

Naziv :.....
Ulica i broj:.....
Mesto:.....
Poštanski broj: _____
MB: _____
PIB _____

- **Podaci o licu ovlašćenom za zastupanje**

Ime i prezime:.....
Funkcija:.....
Ulica i broj:.....
Mesto:.....
Telefon:.....
E-mail:.....

- **Namena usluge (usluga međupovezivanja/usluga rašlanjenog pristupa/usluga širokopojasnog pristupa/ostalo-navesti)**

- **Specifikacija usluge**

nova kolokacija proširenje postojeće kolokacije

- **Vrsta kolokacije**

Fizička kolokacija (adresa lokacije).....
 Udaljena kolokacija (adresa lokacije).....

- **Veličina potrebnog prostora za kolokaciju:.....**

- **Ugovorni period za kolokaciju**

(samo u slučaju fizičke kolokacije):.....

- **Traženi datum uspostavljanja kolokacije:.....**

• **Spisak opreme/uređaja i nominalna/deklarisana snaga uređaja koje će Operator korisnik instalirati u prostoru Telekoma Srbija:.....**

• **Način povezivanje opreme Operatora korisnika na svoju mrežu:**

.....

• **Radna temperatura opreme koja se smešta: :.....**

• **Dodatne napomene:.....**

Mesto i datum

Potpis ovlašćenog lica

Prilog 2 - ZAHTEV ZA KANALIZACIJU

Broj zahteva:

- **Podaci o podnosiocu zahteva**

Naziv :.....
Ulica i broj:.....
Mesto:.....
Poštanski broj: _____
MB: _____
PIB _____

- **Podaci o licu ovlašćenom za zastupanje**

Ime i prezime:.....
Funkcija:.....
Ulica i broj:.....
Mesto:.....
Telefon:.....
E-mail:.....

- **Namena usluge (usluga međupovezivanja/usluga raščlanjenog pristupa/usluga širokopojasnog pristupa/ostalo-navesti)**

- **Specifikacija trase**

Početna tačka:.....
(adresa, opština, grad, numeracija početnog TK okna, ako je poznata)

Krajnja tačka.....
(adresa, opština, grad, numeracija krajnjeg TK okna, ako je poznata)

Tip, kapacitet i prečnik
kabla.....

Odgovorna osoba:
(ime i prezime, kontakt telefon, e-mail)

Prilog
(navesti sadržaj i oblik (.dwg, .pdf) priloga)

- **Period korišćenja**

stalno
 privremeno, od _____ do _____

- **Dodatne napomene:.....**

Mesto i datum

Potpis ovlašćenog lica

Prilog 3 - ZAHTEV ZA OPTIČKO VLAKNO BEZ PRENOSNE OPREME (DARK FIBER)

Broj zahteva:

- **Podaci o podnosiocu zahteva**

Naziv :.....
Ulica i broj:.....
Mesto:.....
Poštanski broj: _____
MB: _____
PIB _____

- **Podaci o licu ovlašćenom za zastupanje**

Ime i prezime:.....
Funkcija:.....
Ulica i broj:.....
Mesto:.....
Telefon:.....
E-mail:.....

- **Usluga:**

- iznajmljivanje para optičkih vlakna u mesnoj mreži
- iznajmljivanje jednog optičkog vlakna u mesnoj mreži

- **Definisana deonica:** _____

- **Adresa instalacije (krajnja tačka završetka optičkih vlakana) :**

Strana A:.....
(adresa, opština, grad, koordinate)

Strana B:.....
(adresa, opština, grad, koordinate)

- **Tehnički kontakt:**
(ime i prezime, kontakt telefon, e-mail)

- **Period korišćenja:**

- **Dodatne napomene:**.....

Mesto i datum

Potpis ovlašćenog lica

Prilog 4 - KONTAKT PODACI TELEKOMA SRBIJA

Svi zahtevi za pružanje informacija u vezi sa ovom Standardnom ponudom Telekoma Srbija dostavljaju se u pisanom obliku na sledeću kontakt adresu:

Preduzeće za telekomunikacija „Telekom Srbija“ akcionarsko društvo, Beograd
Direkcija za prodaju
Sektor za veleprodaju
Bulevar Umetnosti 16
11070 Novi Beograd

Prilog 5 – TEKST IZJAVE O POVERLJIVOSTI

IZJAVA O POVERLJIVOSTI

PREDUZEĆU ZA TELEKOMUNIKACIJE
TELEKOM SRBIJA akcionarsko društvo,
Beograd
Takovska 2
11000 Beograd, Srbija
Matični broj 17162543

- generalni direktor -

Poštovani,

U cilju pribavljanja svih informacija potrebnih za ispitivanje uslova za korišćenje usluge kolokacije, usluge zakupa mesta u kablovskoj telekomunikacionoj kanalizaciji Telekoma Srbija, odnosno usluge iznajmljivanja optičkih vlakana bez prenosne opreme (dark fiber) (u daljem tekstu: „**Usluga**“) od strane _____, vi ćete nam dostaviti izvesna dokumenta i druge informacije vezane za Uslugu koji su poverljive prirode, odnosno predstavljaju poslovnu tajnu u skladu sa važećim propisima.

Kao poverljive informacije odnosno kao poslovnu tajnu Telekoma Srbija tretiraćemo sve informacije komercijalne ili tehničke prirode koje pripadaju Telekomu Srbija ukoliko ih je Telekom Srbija označio kao poverljive odnosno kao njegovu poslovnu tajnu ili su takve po svojoj prirodi, a koje se tiču vas ili Usluge, koje ste dostavili nama ili bilo kom našem savetniku (pre, na dan ili nakon dana potpisivanja ove Izjave o poverljivosti), u bilo kom obliku, uključujući i informacije koje su date usmenim putem i bilo koji dokument, elektronski fajl ili ma kakav drugi način prezentovanja ili beleženja koji sadrži takve informacije odnosno izveden je ili kopiran iz takvih informacija.

Ovim putem potvrđujemo da ćemo u pogledu vašeg dostavljanja poverljivih informacija iz prethodnog stava, čuvati tajnost tih informacija i koristiti ih isključivo za potrebe ispunjenosti uslova za korišćenje Usluge, odnosno realizacije ugovora o korišćenju Usluge.

Informacije iz stava 2. ove Izjave o poverljivosti nećemo otkrivati bez vaše prethodne pisane saglasnosti bilo kome osim:

- (a) našim zaposlenima i rukovodiocima za koje objektivno utvrdimo da treba da primaju te informacije u vezi sa ispitivanjem uslova za korišćenje, odnosno sa korišćenjem Usluge;
- (b) našim stručnim savetnicima kojima dajemo instrukcije u svrhu navedenu u tački (a); i
- (c) licu kome smo obavezni da otkrijemo takvu informaciju po zakonu ili drugom važećem propisu ili na zahtev nadležnog državnog organa ili regulatornog tela po kome smo dužni da postupimo.

U vezi sa gornjom tačkom (a), postaraćemo se da se u toj tački navedena lica pridržavaju obaveza navedenih u ovoj Izjavi o poverljivosti.

U vezi sa gornjom tačkom (b), obavestićemo naše stručne savetnike o poverljivoj prirodi informacija pre nego što im iste otkrijemo.

U vezi se gornjom tačkom (c), u slučaju da otkrijemo informaciju u skladu sa važećim propisima odnosno na zahtev nadležnog organa ili regulatornog tela, obavezujemo se da ćemo vas o tome u pisanoj formi obavestiti pre otkrivanja informacije, a bez bilo kakvog odlaganja.

Obaveze preuzete ovom Izjavom o poverljivosti ne odnose se na informacije koje su, bez obzira na njihovu poverljivu prirodu, učinjene dostupnim javnosti sa vaše strane, ili od strane trećeg lica a bez kršenja važećih propisa ili bilo kojih ugovornih obaveza.

Potvrđujemo da ćemo vam, u slučaju da razgovori sa vama u vezi sa ispitivanjem uslova za korišćenje Usluge budu prekinuti ili naše korišćenje Usluge prestane, vratiti sve informacije iz stava 2. ove Izjave o poverljivosti, kao i da ćemo u tom slučaju sve informacije čije vraćanje nije moguće uništiti i o tome vam dostaviti potvrdu potpisanu od strane lica ovlašćenog za zastupanje.

Ova Izjava o poverljivosti podleže i tumači se u skladu sa pravom Republike Srbije, a eventualni sporovi koji iz nje budu proizašli rešavaće se pred nadležnim sudom u Beogradu.

Naše obaveze po osnovu ove Izjave o poverljivosti traju počev od podnošenja prvog zahteva za informacijama u svrhu korišćenja Usluge i sve dok su informacije zaštićene u skladu sa važećim propisima, a najmanje do isteka perioda od 3 (tri) godine od dostavljanja informacija ili, ukoliko je Ugovor o korišćenju Usluge zaključen, od prestanka važenja tog ugovora.

S poštovanjem,

Za i u ime:

(naziv) _____

(sedište i adresa) _____

Matični broj _____

Ime i prezime: _____

Funkcija: _____

Datum: _____

Mesto: _____

Prilog 6 – NAJAVA RADOVA

NAJAVA RADOVA OPERATORA KORISNIKA ZA USLUGU KORIŠĆENJA KABLOVSKE KANALIZACIJE

OPERATOR KORISNIK:

NAJAVA RADOVA OD _____ DO _____ U PERIODU OD _____ - _____ h.

LOKACIJA (GRAD, DEO GRADA, ULICE, SPISAK OKANA): _____

VRSTA RADOVA:

<input type="checkbox"/>	1. OTKLANJANJE SMETNJI
- na trasi koja je položena po Saglasnosti br. _____ od _____	
- na trasi koja je legalizovana, broj Zapisnika _____ od _____,	
- na trasi koja je predata na legalizaciju (broj zahteva i datum): _____	

OPIS RADOVA

<input type="checkbox"/>	2. POLAGANJE KABLOVA
- prema Saglasnosti br. _____ od _____	

<input type="checkbox"/>	3. IZRADA TEHNIČKE DOKUMENTACIJE za trasu koja je
<input type="checkbox"/>	Položena prema Saglasnosti br. _____ od _____
<input type="checkbox"/>	predata na legalizaciju (br. zahteva i datum)

OSOBA ZA KONTAKT:

TELEFON:

E MAIL:

POTPIS OVLAŠĆENOG LICA

Prilog 7 - ZAPISNIK O IZVOĐENJU RADOVA

DIREKCIJA ZA TEHNIKU

Organizaciona celina _____

Broj:

Datum:

ZAPISNIK O IZVOĐENJU RADOVA U KABLOVSKOJ KANALIZACIJI

Dana _____ u vremenu od _____ do _____, a prema najavi radova od _____, izvršeni su radovi na:

1. otklanjanju smetnje na _____ kabl
2. polaganju _____ kabla
3. demontiranju _____ kabla.

Na zahtev Operatera korisnika: _____.

Radovi su izvedeni na: _____ kabl/a u tk kanalizaciji Telekom Srbija / naziv ulice i numeracija kablovskih okana:

- _____
- _____
- _____
- _____
- _____

Kratak opis izvedenih radova:

Radove na _____ kabl/a obavljao je izvođač/(montažerska ekipa vlasnika kabla) _____, uz prisustvo nadzornog organa Telekom Srbija _____.

Ovim zapisnikom potvrđuje se da radovi na _____ kabl/a **jesu / nisu** izvedeni u planiranom roku i u skladu sa najavom a u svemu prema važećim propisima, uputstvima i standardima.

Predstavnik Operatora korisnika: _____
(ime i prezime)

Predstavnik izvođača radova: _____
(ime i prezime)

Nadzorni organ Telekom Srbija: _____
(ime i prezime)

U _____
dana _____

Prilog 8 - ZAHTEV ZA KONTROLU KVALITETA

**ZAHTEV ZA KONTROLU KVALITETA IZVEDENIH RADOVA NA
POLOŽENIM KABLOVIMA U KABLOVSKOJ KANALIZACIJI**

OPERATOR KORISNIK:

TIP I KAPACITET POLOŽENOG KABLA:

NAZIV TRASE _____

OPIS TRASE (GRAD, DEO GRADA, ULICE):

Radovi su izvedeni prema Glavnom projektu _____
br. _____,

OPERATOR KORISNIK UZ ZAHTEV DOSTAVLJA SLEDEĆE:

<input type="checkbox"/>	Projekat izvedenog stanja u papirnoj i elektronskoj formi	Br. _____
<input type="checkbox"/>	Zapisnik o završetku radova	Br. _____
<input type="checkbox"/>	saglasnost Telekom Srbija” za polaganje kablova u kablovskoj kanalizaciju	Br. _____

IME I PREZIME ODGOVORNOG LICA Telekom Srbija”KOJE JE PRATILO RADOVE NA
POLAGANJU KABLA: _____

DATUM:

OSOBA ZA KONTAKT:

TELEFON:

E MAIL:

POTPIS OVLAŠĆENOG LICA:

Prilog 9 - ZAPISNIK O KONTROLI KVALITETA

ZAPISNIK O IZVRŠENOJ KONTROLI IZVEDENIH RADOVA NA POLAGANJU OPTIČKOG KABLA

Preduzeće za telekomunikacije Telekom Srbija akcionarsko društvo, Beograd, Organizaciona celina _____ rešenjem br. _____ od _____, imenovalo je komisiju u sastavu:

1. _____ 4. _____
2. _____ 5. _____
3. _____ 6. _____

za kvalitetni prijem radova na polaganju optičkog kabla u kablovskoj kanalizaciji izvedenih od strane Operatora korisnika _____, na trasi duž ulica:

OPERATOR KORISNIK (naziv Operatora korisnika, kao i ime i prezime ovlašćenog lica za potpisivanje zapisnika): _____

JE DOSTAVIO SLEDEĆE:

<input type="checkbox"/>	Glavni projekat _____	
<input type="checkbox"/>	Dokaz o podnetom zahtevu za pribavljanje Sertifikat Agencije za elektronske komunikacije	
<input type="checkbox"/>	Projekat Izvedenog stanja	
<input type="checkbox"/>	Saglasnost Telekoma Srbija za polaganje kablova u kablovskoj kanalizaciji	_____
<input type="checkbox"/>	Zapisnik o završetku radova	_____

PREGLED POLOŽENOG OPTIČKOG KABLA

Na prvom zajedničkom sastanku konstatovano je sledeće:

<input type="checkbox"/>	Optički kabl izgrađen na osnovu Glavnog projekta koji poseduje pripadajuće sertifikate Agencije za elektronske komunikacije	
<input type="checkbox"/>	Optički kabl izgrađen na osnovu Saglasnosti "Telekom Srbija" za polaganje kablova u kablovskoj kanalizaciju	br. _____
<input type="checkbox"/>	Investitor izveo radove uz prisustvo odgovornog lica Telekom Srbija	Ime i prezime odgovornog lica
<input type="checkbox"/>	Konstatuje se da postoji Zapisnik o završetku radova	dana __ / __ / ____
<input type="checkbox"/>	Projekat izvedenog stanja u skladu sa Glavnim projektom	

Na terenu Komisija je konstatovala sledeće:

<input type="checkbox"/>	Kabl položen u cev Ø 40/32	<input type="checkbox"/>	Na celoj trasi
--------------------------	----------------------------	--------------------------	----------------

<input type="checkbox"/>	Postoje kablovi drugih operatera korisnika u istoj cevi
	Navesti nazive drugih operatera korisnika:
<input type="checkbox"/>	Kabl je propisno obeležen:
<input type="checkbox"/>	Investitor je oštetio kablove prilikom postavljanja svojih kablova
<input type="checkbox"/>	Investitor je oštetio kablovska okna prilikom postavljanja svojih kablova
<input type="checkbox"/>	Kablovi su položeni u skladu sa Glavnim projektom i Saglasnošću Telekoma Srbija
<input type="checkbox"/>	Kablovi su položeni u skladu sa Projektom izvedenog stanja
<input type="checkbox"/>	Kvalitet izvedenih radova je u skladu sa tehničkom dokumentacijom
Primedbe:	
<input type="checkbox"/>	Primedbe otklonjene u predviđenom roku

ZAKLJUČAK

Komisija je konstatovala da kvalitet izvedenih radova je/nije u skladu sa Projektom izvedenog stanja, Konačnom saglasnošću i tehničkim propisima i da se komisijski mogu/ ne mogu primiti. Ukupna dužina iznosi _____ m, i datum postavljanja kablova je _____

ČLANOVI KOMISIJE:

1. _____
2. _____
3. _____
4. _____
5. _____
6. _____

OPERATOR KORISNIK:

ODGOVORNO LICE ISPRED TELEKOMA

U _____
dana _____

Prilog: Tabela okana i raspona kablovske kanalizacije duž trase

Prilog 10 - TEKST BANKARSKE GARANCIJE

Banka _____

GARANCIJA BROJ _____

Budući da se Preduzeće ___*dužnik*_____ (dalje u tekstu: NALOGODAVAC) u skladu sa Ugovorom, koji je kod Telekom Srbija a.d. Beograd, Ulica Takovska 2, Beograd 11 000 (dalje u tekstu: KORISNIK) zaveden pod brojem ___dana_____, obaveza da će deponovati Korisniku bankarsku garanciju, kao sredstvo finansijskog obezbeđenja izvršenja svih svojih obaveza u potpunosti na način kako je predviđeno Ugovorom, izdatu od priznate banke prihvatljive za Korisnika.

Stoga sada ovim dokumentom potvrđujemo da smo Garant i da smo Vama odgovorni, u ime nalagodavca, do iznosa koji ne premašuje:

RSD _____)
(slovima _____)

Mi, _____*banka*_____ *adresa*_____, se neopozivo i bezuslovno obavezujemo, ne samo kao jemac već i kao glavni dužnik, da ćemo Vam platiti, na Vaš prvi poziv i bez primedbi ili rasprave, bilo koji iznos ili iznose u granicama kao što je prethodno spomenuto, a da pri tom nije potrebno da dokažete ili iznesete razloge za Vaš poziv za plaćanje zahtevanog iznosa.

Saglasni smo da nas bilo kakva izmena, dopuna ili druga modifikacija uslova Ugovora ili izvršenja isporuke po Ugovoru ili bilo kog ugovorenog dokumenta između Nalogodavca i Korisnika neće osloboditi bilo koje obaveze po ovoj garanciji, i ovim odbacujemo prihvatanje takvog obaveštenja o bilo kojoj izmeni, dopuni ili drugoj modifikaciji.

Ova garancija će važiti najkasnije do _____

Bez obzira da li nam je originalni primerak ove garancije vraćen ili ne, naša obaveza po istoj prestaje da proizvodi pravno dejstvo istekom gore pomenutog roka važnosti.

Beograd, _____ datum

Za banku
