

**PREDUZEĆE ZA TELEKOMUNIKACIJE „TELEKOM SRBIJA“ AKCIONARSKO DRUŠTVO,
BEOGRAD**

**STANDARDNA PONUDA
ZA USLUGU RAŠČLANJENOG PRISTUPA LOKALNOJ PETLJI
PREDUZEĆA ZA TELEKOMUNIKACIJE „TELEKOM SRBIJA“ AKCIONARSKO
DRUŠTVO, BEOGRAD**

Beograd, avgust 2021. godine

STANDARDNA PONUDA ZA USLUGU RAŠĆLANJENOG PRISTUPA LOKALNOJ PETLJI PREDUZEĆA ZA TELEKOMUNIKACIJE „TELEKOM SRBIJA“ AKCIONARSKO DRUŠTVO, BEOGRAD		4
1. OPŠTE ODREDBE		4
1.1. Predmet Standardne ponude		4
1.2. Opis i vrste usluga		5
1.3. Datum objavljivanja i početak primene Standardne ponude		5
1.4. Uslovi pod kojima važi ponuda		5
1.5. Način izmene Standardne ponude		5
1.6. Definicije pojmova i skraćenice		6
1.7. Kontakt podaci		8
2. USLUGE RAŠĆLANJENOG PRISTUPA LOKALNOJ PETLJI		8
2.1. Potpuni raščlanjeni pristup lokalnoj petlji		9
2.2. Deljeni pristup lokalnoj petlji		10
3. INFORMACIJE O LOKACIJAMA GLAVNIH RAZDELNIKA TELEKOMA SRBIJA		11
4. TEHNIČKI USLOVI ZA USLUGE RAŠĆLANJENOG PRISTUPA LOKALNOJ PETLJI		12
4.1. Elementi mreže i frekventnog opsega		12
4.2. Raspoloživost		12
4.3. Topologija pristupne mreže Telekoma Srbija		12
4.4. Tehnički parametri opreme		13
4.5. Preporuke i standardi za uređaje		17
4.6. Ograničenja pristupa lokalnoj petlji		19
4.7. Podela odgovornosti za opremu		20
4.8. Mere za zaštitu života i zdravlja ljudi		22
4.9. Elektromagnetska kompatibilnost (EMC)		22
4.10. Usklađenost sa zahtevima za zaštitu od požara		22
5. USLUGA KOLOKACIJE		23
6. USLUGA PRISTUPA INFORMACIONIM SISTEMIMA		23
7. ADMINISTRATIVNE PROCEDURE		25
7.1. Administrativne procedure za usluge raščlanjenog pristupa		25
7.2. Administrativne procedure za uslugu kolokacije		30
8. POSTUPCI PLANIRANJA		31
8.1. Opšti uslovi		31
8.2. Planirani kapaciteti		31
8.3. Rezervacija		31
8.4. Planiranje lokalnih petlji za potpuni pristup		32
8.5. Planiranje lokalnih petlji za deljeni pristup		34
9. PROMENE NA MREŽI, UKIDANJE ODOBRENOG PRISTUPA, PRIJAVA I OTKLANJANJE SMETNJI		35
9.1. Promene na mreži		35
9.2. Prijava i otklanjanje smetnji		35
9.3. Ukidanje odobrenog pristupa		38
10. KVALITET USLUGA, ZAŠTITA I BEZBEDNOST MREŽE		39
11. CENE ZA USLUGE RAŠĆLANJENOG PRISTUPA LOKALNOJ PETLJI		40
11.1. Usluga raščlanjenog pristupa lokalnoj petlji		40
11.2. Ostale usluge povezane sa uslugom raščlanjenog pristupa lokalnoj petlji		42
11.3. Naknade u slučaju kašnjenja sa isporukom usluge		42
12. OBRAČUN I IZDAVANJE RAČUNA, REKLAMACIJE, INSTRUMENTI OBEZBEĐENJA PLAĆANJA		44
12.2. Obračun i izdavanje računa		44

12.3	Reklamacije	44
12.4	Sredstva obezbeđenja plaćanja	45
13	ODGOVORNOST I NAKNADA ŠTETE	46
14	POVERLJIVOST I POSLOVNA TAJNA.....	46
15	PRIGOVORI I REŠAVANJE SPOROVA.....	47
16	PREKID PRUŽANJA USLUGA.....	47
17	VEZA UGOVORA O RAŠĆLANJENOM PRISTUPU LOKALNOJ PETLJI SA DRUGIM UGOVORIMA.....	48
18	PRAVA INTELEKTUALNE SVOJINE	48
19	OSIGURANJE	50
20	ZAVRŠNE ODREDBE	50
21	SASTAVNI DELOVI STANDARDNE PONUDE	50
	Prilog 1 – Obrazac Izjave o poverljivosti	51
	Prilog 2 – Obrazac predzahteva	53
	Prilog 3 – Obrazac zahteva za raščlanjeni pristup lokalnoj petlji	54
	Prilog 4 – Obrazac zahteva za pojedinačni raščlanjeni pristup lokalnoj petlji	55
	Prilog 5 – Obrazac zahteva za otklanjanje smetnje	56
	Prilog 6 – Obrazac izjave krajnjeg korisnika o nameri zaključivanja ugovora sa Operatorom korisnikom uz zadržavanje ugovora o pretplatničkom odnosu sa Telekomom Srbija.....	57
	Prilog 7 – Obrazac izjave krajnjeg korisnika o nameri zaključivanja ugovora sa Operatorom korisnikom uz raskidanje ugovora o pretplatničkom odnosu sa Telekomom Srbija.....	58
	Prilog 8 – Forma tabele o lokacijama glavnih razdelnika	59
	Prilog 9 – Obrazac bankarske garancije	60

STANDARDNA PONUDA ZA USLUGU RAŠĆLANJENOG PRISTUPA LOKALNOJ PETLJI PREDUZEĆA ZA TELEKOMUNIKACIJE „TELEKOM SRBIJA“ AKCIONARSKO DRUŠTVO, BEOGRAD

1. OPŠTE ODREDBE

Ova Standardna ponuda za uslugu raščlanjenog pristupa lokalnoj petlji Preduzeća za telekomunikacije „Telekom Srbija“ akcionarsko društvo, Beograd (u daljem tekstu: „Standardna ponuda“) sačinjena je od strane Preduzeća za telekomunikacije „Telekom Srbija“ akcionarsko društvo, Beograd sa sedištem u Beogradu, Takovska broj 2 (u daljem tekstu: „Telekom Srbija“).

1.1. Predmet Standardne ponude

Ova Standardna ponuda sačinjena je u skladu sa Zakonom o elektronskim komunikacijama („Službeni glasnik RS“ broj 44/10, 60/13-US, 62/14 i 95/18-dr. zakon – dalje u tekstu: „Zakon“) i Pravilnikom o minimalnom sadržaju, nivou detaljnosti i načinu objavljivanja standardnih ponuda („Službeni glasnik Republike Srbije“ broj 36/2019 – dalje u tekstu: „Pravilnik“) i drugim opštim aktima Regulatorne agencije za elektronske komunikacije i poštanske usluge (dalje u tekstu: Agencija za elektronske komunikacije), Rešenjem Agencije za elektronske komunikacije broj 1-03-34900-2/18-10 od 14.12.2018. godine, kojim je Telekom Srbija proglašen za operatora sa značajnom tržišnom snagom na veleprodajnom tržištu lokalnog pristupa elementima mreže koji se pruža na fiksnoj lokaciji (u daljem tekstu: „Rešenje Agencije za elektronske komunikacije“), kao i Zahteva Agencije za elektronske komunikacije za dostavljanje standardnih ponuda broj 1-03-34900-2/18-11 od 27.06.2019. godine. Ova Standardna ponuda se primenjuje do primene nove predmetne standardne ponude, za vreme dok je Telekom Srbija određen za operatora sa značajnom tržišnom snagom na veleprodajnom tržištu lokalnog pristupa elementima mreže koji se pruža na fiksnoj lokaciji, a u skladu sa aktima Agencije za elektronske komunikacije.

Ova Standardna ponuda odnosi se na usluge pristupa raščlanjenoj lokalnoj petlji koje Telekom Srbija nudi operatorima ovlašćenim za obavljanje delatnosti elektronskih komunikacija i koji pružaju elektronske komunikacione usluge (dalje u tekstu pojedinačno: „Operator korisnik“, a zajedno: „Operatori korisnici“) i koji ispunjavaju uslove za raščlanjeni pristup lokalnoj petlji.

U Standardnoj ponudi date su opšte odredbe, kao i tehnički i komercijalni uslovi za pružanje usluga koje su predmet ove Standardne ponude u skladu sa Pravilnikom i Rešenjima Agencije za elektronske komunikacije.

Raščlanjeni pristup lokalnoj petlji Telekoma Srbija omogućava Operatoru korisniku da krajnjim korisnicima pruža usluge javne fiksne komunikacione mreže putem pristupne mreže Telekoma Srbija.

Telekom Srbija će Operatoru korisniku omogućiti raščlanjeni pristup lokalnoj petlji samo za potrebe pružanja usluga krajnjim korisnicima koji su povezani na javnu fiksnu komunikacionu mrežu Telekoma Srbija ili krajnjim korisnicima na čijim je lokacijama dostupna nekorisćena postojeća lokalna petlja (operativna rezerva se ne smatra dostupnom nekorisćenom lokalnom petljom).

Raščlanjeni pristup lokalnoj petlji Telekoma Srbija pruža se u okviru postojećeg tehničkog i operativnog stanja mreže Telekoma Srbija. U tom smislu Telekom Srbija nije dužan da na osnovu zahteva Operatora korisnika proširi, nadogradi, modernizuje ili unapredi svoju

postojeću pristupnu mrežu. Telekom Srbija nije obavezan da gradi dodatnu ili ulaže u novu telekomunikacionu infrastrukturu.

Telekom Srbija u potpunosti zadržava vlasništvo nad svojom pristupnom mrežom, kao i nad opremom i mrežnim elementima koji pripadaju Telekomu Srbija, a koje je Telekom Srbija instalirao za potrebe pružanja usluga Operatoru korisniku.

1.2. Opis i vrste usluga

Ovom Standardnom ponudom obuhvaćene su sledeće usluge:

a. Usluge raščlanjenog pristupa petlji u pristupnoj mreži Telekoma Srbija:

- potpuni raščlanjeni pristup lokalnoj petlji,
- deljeni pristup lokalnoj petlji.

b. Usluge koje Telekom Srbija pruža Operatoru korisniku za potrebe raščlanjenog pristupa lokalnoj petlji:

- 1) Usluge kolokacije
 - fizička kolokacija,
 - udaljena kolokacija,
- 2) Usluge pristupa informacionim sistemima

Opis usluga dat je u Poglavlju 2. ove Standardne ponude.

1.3. Datum objavljivanja i početak primene Standardne ponude

Ova Standardna ponuda je objavljena na Internet strani Telekoma Srbija dana 31.08.2021. godine.

Ova Standardna ponuda se primenjuje prvog dana kalendarskog meseca koji sledi nakon isteka roka od 30 (trideset) dana od dana objave na Internet strani Telekoma Srbija.

1.4. Uslovi pod kojima važi ponuda

Ova Standardna ponuda namenjena je operatorima ovlašćenim za obavljanje delatnosti elektronskih komunikacija i koji pružaju elektronske komunikacione usluge, a koji su za to pribavili ovlašćenje u skladu sa Zakonom i podzakonskim aktima Agencije za elektronske komunikacije.

Ova Standardna ponuda je osnova za pregovore i zaključenje ugovora o raščlanjenom pristupu lokalnoj petlji između Telekoma Srbija i Operatora korisnika, kojim će ugovorne strane urediti uslove raščlanjenog pristupa lokalnoj petlji (tehničke, komercijalne i druge uslove za raščlanjeni pristup) i pružanje usluga raščlanjenog pristupa lokalnoj petlji u skladu sa odredbama ove Standardne ponude (u daljem tekstu: "Ugovor o raščlanjenom pristupu lokalnoj petlji"). Ugovorom o raščlanjenom pristupu lokalnoj petlji mogu da budu obuhvaćene one usluge raščlanjenog pristupa koje su Operatoru korisniku omogućene ovlašćenjima i dozvolama pribavljenim u skladu sa važećim propisima

1.5. Način izmene Standardne ponude

Za vreme važenja ove Standardne ponude, a u skladu sa tehnološkim izmenama i promenama na tržištu, Telekom Srbija ima pravo vršiti njene izmene i dopune, odnosno može menjati cene za usluge raščlanjenog pristupa lokalnoj petlji i/ili druge uslove raščlanjenog pristupa iz ove Standardne ponude, saglasno odredbama Zakona, Pravilnika i Rešenja Agencije za elektronske komunikacije. Agencija za elektronske komunikacije može zahtevati

izmenu Standardne ponude u skladu sa Pravilnikom. Te izmene i dopune Telekom Srbija će učiniti javno dostupnim objavom na svojoj Internet strani, u skladu sa Zakonom i Pravilnikom.

Izmene Standardne ponude iz prethodnog stava primenjuju se primenjuju se prvog dana kalendarskog meseca koji sledi nakon isteka roka od 30 (trideset) dana od dana objave na Internet strani Telekoma Srbija.

U slučaju promene cena za usluge raščlanjenog pristupa lokalnoj petlji ili drugih uslova iz ove Standardne ponude, Telekom Srbija i Operator korisnik će pristupiti usklađivanju zaključenog Ugovora o raščlanjenom pristupu lokalnoj petlji u skladu sa promenom Standardne ponude i u roku od 30 (trideset) dana od dana početka primene navedene promene Standardne ponude potpisati aneks ili novi Ugovor o raščlanjenom pristupu lokalnoj petlji, u zavisnosti od obima i predmeta promena Standardne ponude.

Razlozi za izmenu cena, ali i drugih uslova u Standardnoj ponudi, uključuju, ali se ne ograničavaju na tehnološke izmene i promene na tržištu.

1.6. Definicije pojmova i skraćenice

Definicije obuhvaćene ovom Standardnom ponudom odnose se na ovaj dokument i ne utiču na definicije iz važećih propisa.

Termini i izrazi upotrebljeni u ovoj Standardnoj ponudi, osim ukoliko nije drugačije određeno, imaju sledeće značenje:

<i>ADSL (Asymmetrical Digital Subscriber Line)</i>	asimetrična digitalna pretplatnička linija;
<i>ETSI (European Telecommunication Standards Institute)</i>	Evropski institut za standardizaciju iz oblasti telekomunikacija;
Fizička kolokacija	usluga kolokacije pri kojoj se oprema Operatora korisnika smešta u prostoriju glavnog razdelnika Telekoma Srbija ili u posebnu prostoriju u objektu Telekoma Srbija gde se nalazi glavni razdelnik;
Lokalna petlja	resurs javne fiksne telefonske mreže Telekom-a Srbija koji povezuje terminalnu tačku mreže na lokaciji krajnjeg korisnika sa priključkom na glavnom razdelniku (lokalne centrale ili izdvojenog pretplatničkog stepena) ili na nekom drugom odgovarajućem delu javne fiksne telefonske mreže, pri čemu se pojmovi pretplatnička petlja ili pretplatnička linija odnose na lokalnu petlju;
Terminalna tačka mreže	fizička tačka u kojoj korisnik ostvaruje pristup javnoj telekomunikacionoj mreži;
Raščlanjeni pristup lokalnoj petlji	potpuno ili zajedničko korišćenje lokalne petlje Telekom-a Srbija od strane Operatora korisnika, radi pružanja javnih telekomunikacionih usluga krajnjim korisnicima, pri čemu ne dolazi do promene vlasništva nad lokalnom petljom;

Potpuni raščlanjeni pristup lokalnoj petlji	korišćenje punog frekvencijskog opsega lokalne petlje Telekom-a Srbija od strane Operatora korisnika, radi pružanja javnih telekomunikacionih usluga krajnjim korisnicima;
Deljeni pristup lokalnoj petlji	korišćenje negovornog frekvencijskog opsega lokalne petlje Telekom-a Srbija od strane Operatora korisnika, radi pružanja javnih telekomunikacionih usluga krajnjim korisnicima;
Pristupna mreža	pristupna mreža Telekom-a Srbija je telekomunikaciona mreža koja spaja pojedinačne krajnje korisnike javne fiksne telefonske mreže sa glavnim razdelnikom pripadajuće lokalne centrale ili udaljenog pretplatničkog stepena;
Glavni razdelnik	glavni razdelnik je mesto gde završavaju lokalne petlje koje dolaze spoljnim kablom i povezuju se na pretplatnički stepen lokalne centrale Telekoma Srbija;
Govorni servis	POTS ili ISDN servis koji Telekom Srbija pruža krajnjem korisniku preko deljenog pristupa lokalnoj petlji;
Posredni razdelnik	razdelnik koji se nalazi na tački kolokacije i koji je posrednim kablom spojen na glavni razdelnik Telekoma Srbija i preko kojeg Telekom Srbija pruža Operatoru korisniku usluge raščlanjenog pristupa lokalnoj petlji;
Posredni kabl	posredni kabl je kabl od upredenih bakarnih parica koji povezuje glavni razdelnik i posredni razdelnik;
Prvo okno	okno smešteno u blizini objekta Telekoma Srbija koje pruža pristup otvorima cevi koje završavaju u objektima Telekoma Srbija i pogodno je za pristup kolokaciji putem spojnog kabla;
Spojni kabl	spojni kabl je kabl koji povezuje posredni razdelnik na strani Operatora korisnika i telekomunikacionu opremu Operatora korisnika;
Operativna rezerva	operativna rezerva je određen broj upredenih bakarnih parica u pojedinačnom kablom korišćenom u pristupnoj mreži Telekoma Srbija namenjen za otklanjanje smetnji i održavanje kao i za rešavanje drugih operativnih problema;
Krajnji korisnik	korisnik čija je terminalna oprema direktno spojena na pristupnu mrežu Telekoma Srbija;
Tačka razgraničenja	fizička tačka koja razdvaja odgovornost Telekoma Srbija i Operatora korisnika, a koja se nalazi na posrednom razdelniku ukoliko je

	usluga kolokacije pružena u prostoru Telekoma Srbija, ili u slučaju udaljene kolokacije tačka povezivanja mreže Telekoma Srbija i Operatora korisnika;
ENI (<i>External Network Interface</i>)	interfejs spoljne pristupne mreže je tačka završetka koja određuje granicu između spoljne (javne) pristupne mreže koja je u nadležnosti Telekoma Srbija i privatne mreže krajnjeg korisnika, pri čemu se ova tačka nalazi na mestu izvoda pristupne mreže, gde se kablovi pristupne mreže Telekoma Srbija prespajaju na instalacione ili razvodne kablove krajnjih korisnika;
Splitter	uređaj za razdvajanje frekvencijskog opsega u slučaju deljenog pristupa;
Udaljeni pretplatnički stepen	deo komutacionog sistema koji služi za prihvatanje telekomunikacionog saobraćaja pretplatnika/krajnjih korisnika, a povezan je na pripadajuću lokalnu centralu;

1.7. Kontakt podaci

Svi zahtevi za pružanje informacija u vezi sa ovom Standardnom ponudom Telekoma Srbija dostavljaju se u pisanom obliku na sledeću kontakt adresu:

Preduzeće za telekomunikacije „Telekom Srbija“ akcionarsko društvo, Beograd
Direkcija za prodaju
Sektor za veleprodaju
Bulevar umetnosti 16, 11070 Novi Beograd

2. USLUGE RAŠĆLANJENOG PRISTUPA LOKALNOJ PETLJI

Usluga raščlanjenog pristupa lokalnoj petlji Telekoma Srbija omogućava pružanje telekomunikacionih usluga krajnjim korisnicima od strane Operatora korisnika, pri čemu Telekom Srbija obezbeđuje Operatoru korisniku upredenu bakarnu paricu/upredene bakarne parice koje povezuju glavni razdelnik Telekoma Srbija sa ENI (*External Network interface*), tačkom razgraničenja između spoljne (javne) pristupne mreže koja je u nadležnosti Telekoma Srbija i privatne mreže Krajnjeg korisnika. Pružanje usluga raščlanjenog pristupa lokalnoj petlji Telekoma Srbija ograničen je na postojeće aktivne i slobodne (nezauzete) lokalne petlje (upredene bakarne parice).

Telekom Srbija će za potrebe usluge raščlanjenog pristupa lokalnoj petlji obezbediti upredenu bakarnu paricu u slučajevima:

- kada je krajnji korisnik povezan na telekomunikacionu mrežu Telekoma Srbija;
- kada je na lokaciji krajnjeg korisnika dostupna slobodna bakarna parica Telekoma Srbija.

Usluge raščlanjenog pristupa lokalnoj petlji mogu se pružati pod uslovom da je u svrhu korišćenja tih usluga zatražena i usluga kolokacije opisana u Poglavlju 5 ove Standardne ponude.

Usluge raščlanjenog pristupa lokalnoj petlji Telekoma Srbija mogu biti:

- potpuni raščlanjeni pristup lokalnoj petlji i

- deljeni pristup lokalnoj petlji.

2.1. Potpuni raščlanjeni pristup lokalnoj petlji

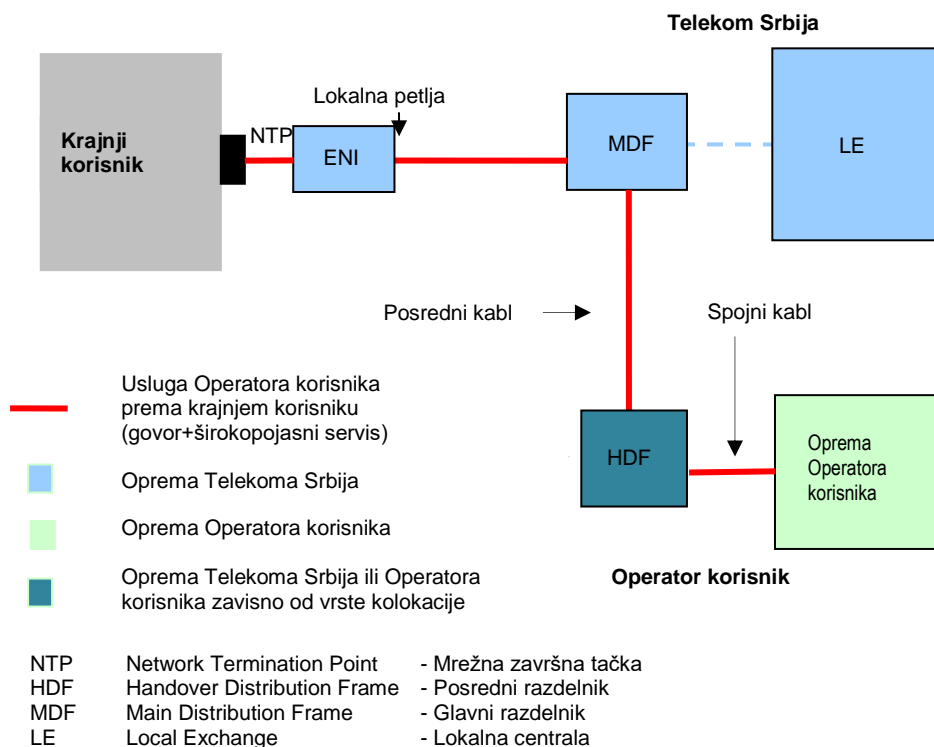
Potpuni raščlanjeni pristup lokalnoj petlji znači omogućavanje Operatoru korisniku pristupa lokalnoj petlji Telekoma Srbija u cilju korišćenja celog frekventnog opsega upredene bakarne parice.

Telekom Srbija će omogućiti potpuni pristup upredenoj bakarnoj parici raspoloživoj na pripadajućem glavnom razdelniku Telekoma Srbija pod sledećim uslovima:

- ako između ENI (*External Network interface*), tačke razgraničenja između spoljne (javne) pristupne mreže koja je u nadležnosti Telekoma Srbija i privatne mreže Krajnjeg korisnika, i glavnog razdelnika Telekoma Srbija postoji upredena bakarna parica;
- ako po upredenoj bakarnoj parici ne rade sistemi za višestruko iskorišćenje parice;
- ako je krajnji korisnik povezan na javnu fiksnu komunikacionu mrežu Telekoma Srbija potrebno je da budu ispunjeni i sledeći uslovi:
 - o da pretplatnička linija krajnjeg korisnika nije privremeno isključena iz mreže Telekoma Srbija;
 - o da krajnji korisnik podnese zahtev za raskid ugovora za usluge koje Telekom Srbija pruža preko upredene bakarne parice;
 - o da Operator korisnik podnese zahtev Telekomu Srbija za potpuni raščlanjeni pristup lokalnoj petlji.

Telekom Srbija nije dužan da proširuje svoju pristupnu mrežu niti da instalira sistem za višestruko iskorišćenje parice u svrhu pružanja usluge raščlanjenog pristupa.

Za usluge potpunog raščlanjenog pristupa lokalnoj petlji, Telekom Srbija neće stavljati na

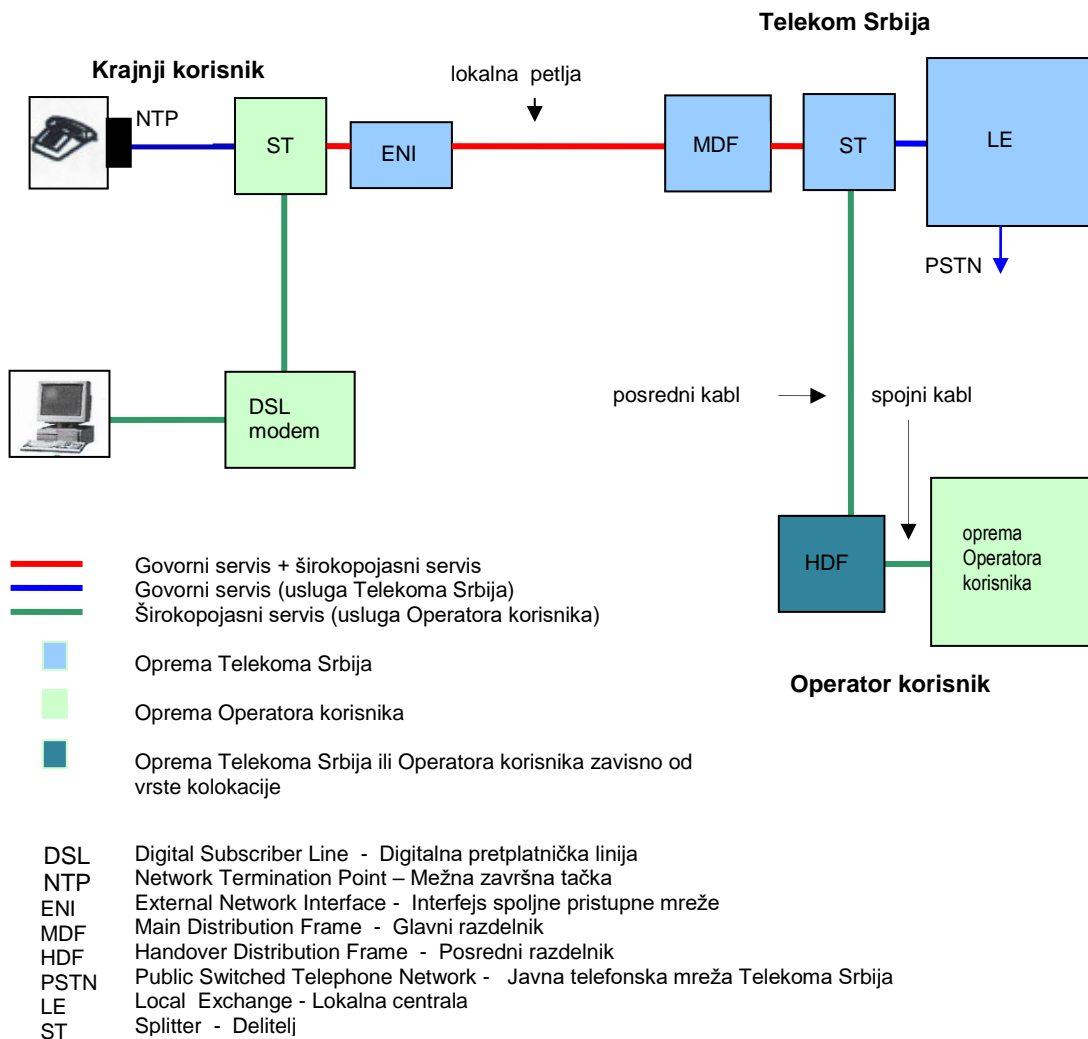


Slika 1. Potpuni raščlanjeni pristup lokalnoj petlji Telekoma
raspolaganje Operatoru korisniku svoju prenosnu i komutacionu opremu.

Operativna rezerva se neće koristiti za usluge raščlanjenog pristupa lokalnoj petlji u skladu sa članom 4.4 ove Standardne ponude.

2.2. Deljeni pristup lokalnoj petlji

Deljeni pristup lokalnoj petlji je pružanje usluge raščlanjenog pristupa lokalnoj petlji Telekoma Srbija kojim se Operatoru korisniku omogućava upotreba frekventnog opsega iznad govornog opsega za pružanje širokopoljasnih usluga krajnjim korisnicima, dok govorni opseg i dalje koristi Telekom Srbija za pružanje javnih telefonskih usluga istim krajnjim korisnicima.



Slika 2. Deljeni pristup lokalnoj petlji Telekoma Srbija

Telekom Srbija će omogućiti deljeni pristup lokalnoj petlji u pristupnoj mreži Telekoma Srbija pod sledećim uslovima:

- ako između ENI (*External Network interface*), tačke razgraničenja između spoljne (javne) pristupne mreže koja je u nadležnosti Telekoma Srbija i privatne mreže Krajnjeg korisnika, i glavnog razdelnika Telekoma Srbija postoji upredena bakarna parica koja omogućava usluge širokopoljasnog pristupa u zavisnosti od performansi parice;
- ako je upredena bakarna parica u upotrebi bez uređaja za višestruko iskorišćenje parice za govornu uslugu;

- ukoliko je krajnji korisnik povezan na telekomunikacionu mrežu Telekoma Srbija potrebno je da budu ispunjeni i sledeći uslovi:
 - o da korisnička linija nije privremeno isključena iz mreže Telekoma Srbija;
 - o da krajnji korisnik podnese zahtev za raskid ugovora sa Telekomom Srbija za pružanje usluga preko širokopolasnog pristupa, uz istovremenu izjavu krajnjeg korisnika da će nastaviti da koristi govorne usluge Telekoma Srbija preko predmetne parice;
 - o da Operator korisnik podnese zahtev Telekomu Srbija za deljeni pristup lokalnoj petlji.

U slučaju deljenog pristupa lokalnoj petlji, mesto spajanja/razdvajanja niskofrekventnog signala (frekventni opseg za pružanje usluga od strane Telekoma Srbija) i visokofrekventnog signala (frekventni opseg za pružanje usluga od strane Operatora korisnika) su dva *splitter*-a od kojih je jedan na strani krajnjeg korisnika, a drugi na strani glavnog razdelnika Telekoma Srbija.

Ukoliko Telekom Srbija, tokom pružanja usluge deljenog pristupa lokalnoj petlji primi zahtev krajnjeg korisnika za prestankom pružanja usluga Telekoma Srbija preko predmetne lokalne petlje, Telekom Srbija će o tome u najkraćem roku pisanim putem obavestiti Operatora korisnika. Ukoliko Operator korisnik ima nameru da nastavi da pruža bez prekida svoje usluge krajnjem korisniku putem usluge raščlanjenog pristupa lokalnoj petlji Telekoma Srbija, Operator korisnik mora da zatraži uslugu potpunog raščlanjenog pristupa lokalnoj petlji pod uslovima iz Ugovora o raščlanjenom pristupu lokalnoj petlji, a u roku od 7 (sedam) dana od prijema obaveštenja od strane Telekoma Srbija. U odsustvu takvog zahteva, Telekom Srbija će obustaviti pružanje usluge deljenog pristupa lokalnoj petlji za predmetnu lokalnu petlju.

3. INFORMACIJE O LOKACIJAMA GLAVNIH RAZDELNIKA TELEKOMA SRBIJA

Informacije o lokacijama glavnih razdelnika Telekoma Srbija predstavljaju posebno poverljive podatke koji pripadaju Telekomu Srbija i naročito ove informacije se od strane Operatora korisnika ne smeju objavljivati niti dati na uvid trećim licima.

Telekom Srbija će omogućiti uvid u spisak lokacija odnosno adresa glavnih razdelnika samo pod uslovom prethodnog dostavljanja Telekomu Srbija potpisane i overene Izjave o poverljivosti od strane Operatora korisnika, čiji je obrazac dat u Prilogu 1 ove Standardne ponude.

Informacije o lokaciji glavnog razdelnika koje će posle ispunjenja gore navedenih uslova Telekom Srbija dostaviti Operatoru korisniku u roku od 15 (petnaest) dana od prijema potpunog predzahteva, su:

1. Adresa glavnog razdelnika;
2. Na osnovu podnetog predzahteva u skladu sa članom 7.1. ove Standardne ponude, za konkretnu lokaciju – podaci o konkretnom glavnom razdelniku: adresa, broj pretplatnika i broj pretplatničkih petlji i oblast pokrivanja datog glavnog razdelnika (u vidu popisa ulica ili u vidu geografske karte).

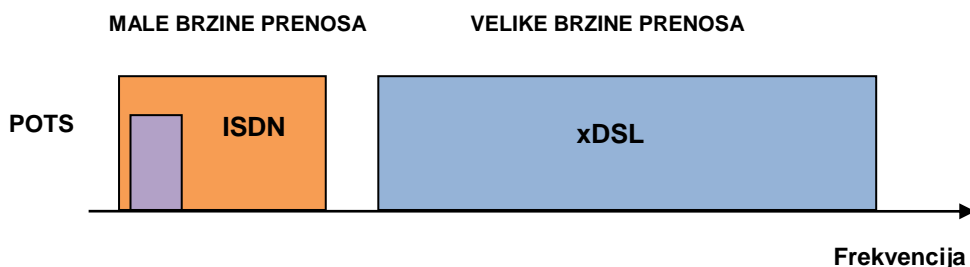
4. TEHNIČKI USLOVI ZA USLUGE RAŠĆLANJENOG PRISTUPA LOKALNOJ PETLJI

4.1. Elementi mreže i frekventnog opsega

Usluga raščlanjenog pristupa lokalnoj petlji Telekoma Srbija je usluga koja omogućava Operatoru korisniku da pruža telekomunikacione usluge krajnjim korisnicima, pri čemu Operator korisnik koristi izdvojene elemente pristupne mreže do krajnjeg korisnika, a koje mu je na raspolaganje stavio Telekom Srbija, pod uslovima i na način definisan u ovoj Standardnoj ponudi.

Izdvojeni elementi mreže koji se stavljaju na raspolaganje Operatoru korisniku su upredene bakarne parice koje povezuju glavni razdelnik Telekoma Srbija sa krajnjim priključnim tačkama na strani krajnjeg korisnika.

Frekventni opseg



Slika 3. Frekventni opseg za male i velike brzine

4.2. Raspoloživost

Telekom Srbija omogućava Operatoru korisniku, u okviru svojih tehničkih i operativnih mogućnosti, upredenu bakarnu paricu između glavnog razdelnika i spoljnog interfejsa pristupne mreže (ENI) na lokaciji krajnjeg korisnika, uz prosečnu raspoloživost od 98% godišnje.

Izgradnja i održavanje kućne telekomunikacione instalacije odgovornost je vlasnika nekretnine. Telekom Srbija garantuje kvalitet usluga samo na završnoj tački mreže (ENI), odnosno, na kablovskom izvodu pristupne mreže. Tačka razgraničenja odgovornosti se po pravilu nalazi na spoljnom zidu objekta gde završava privodni kabl vazdušne ili podzemne pristupne mreže, na unutrašnjem zidu objekta u izvodnom ormanu, ili u posebnim prostorijama u slučajevima većih stambenih ili poslovnih objekata.

4.3. Topologija pristupne mreže Telekoma Srbija

Pristupna mreža Telekoma Srbija je telekomunikaciona mreža preko koje se pojedinačni krajnji korisnici fiksne mreže povezuju sa glavnim razdelnikom pripadajuće lokalne centrale ili udaljenog pretplatničkog stepena. Kao fizička veza između krajnjeg korisnika i glavnog razdelnika služi upredena bakarna parica.

Tačka dodira pristupne mreže Telekoma Srbija na strani krajnjeg korisnika sa kućnom instalacijom je ENI (*External Network interface*), što predstavlja tačku razgraničenja između spoljne (javne) pristupne mreže koja je u nadležnosti Telekoma Srbija i privatne mreže Krajnjeg korisnika. Kablovi od ENI do korisničkih uređaja su u vlasništvu vlasnika objekta i on preuzima punu odgovornost za njihovo održavanje i eventualno proširenje.

Veza između glavnog razdelnika lokalne centrale ili izdvojenog pretplatničkog stepena i krajnje priključne tačke na strani korisnika predstavlja lokalnu petlju.

Pristupna mreža Telekoma Srbija bazirana je na bakarnim kablovima sa dva tipa izolacije provodnika i to:

- sa vazdušno-papirnom izolacijom i
- sa plastičnom izolacijom.

U Tabeli 1. naznačeno je nekoliko karakterističnih parametara pristupne mreže Telekoma Srbija.

		Urbano područje	Suburbano područje	Ruralno područje
Primarni kablovi	dužina (m)	50 - 1 600	50 - 2 000	100 – 2 500
	kapacitet	600 - 1 200	400 - 1 200	100 – 600
	način gradnje	TK kanalizacija Ili u zemlju	TK kanalizacija Ili u zemlju	u zemlji
Distributivni kablovi	dužina (m)	50 – 300	50 – 500	200 – 1000
	Kapacitet	50 – 600	50 – 600	50 – 600
	način gradnje	TK kanalizacija	u zemlju	u zemlju
Sekundarni (razvodni) kablovi	dužina (m)	~ 50	~ 150	~ 200
	način gradnje	U zemlju ili samonosivi		

Tabela 1. Parametri pristupne mreže

U pristupnoj mreži Telekoma Srbija zastupljena su dva modela pristupnih mreža zavisno od područja koje pokrivaju i to:

- kruta mreža oko 95% i
- fleksibilna mreža oko 5%.

U urbanim područjima primarni kablovi pristupne mreže su velikog kapaciteta do 1.200 parica. Najvećim delom ovi kablovi uvučeni su u kablovsku kanalizaciju od PVC cevi ili betonskih blokova.

U ruralnim područjima kapaciteti kablova su manji (obično do 300 parica) sa nastavcima u izvodnim ormarićima ili zemlji.

Fleksibilna mreža zastupljena je u delovima urbanog područja, prvenstveno u većim gradovima.

U kablovskom razdelniku vrši se prespajanje parica primarnih i sekundarnih kablova u zavisnosti od potreba na terenu.

U pristupnoj mreži Telekoma Srbija egzistira i razvodna mreža sa samonosivim kablovima. Ovaj segment pristupne mreže je dosta zastareo i tehnički parametri upredene bakarne parice mogu biti ograničavajući faktor za pružanje usluga raščlanjenog pristupa lokalnoj petlji.

4.4. Tehnički parametri opreme

4.4.1. Upredena bakarna parica

Upredena bakarna parica je fizički vod koji povezuje krajnju priključnu tačku telekomunikacione mreže na strani krajnjeg korisnika sa priključnom tačkom na glavnom razdelniku lokalne centrale ili udaljenog pretplatničkog stepena. Upredene bakarne parice su prečnika provodnika 0.4 mm, 0.6 mm i 0.8 mm.

U samoj lokalnoj petlji zastupljene su kombinacije prečnika provodnika parica.

Dužina lokalne petlje (upredene bakarne parice) od glavnog razdelnika do krajnjeg pretplatnika varira zavisno od područja pokrivanja određenih lokalnih mreža. U Tabeli 2. date su prosečne dužine lokalnih petlji u pristupnoj mreži Telekoma Srbija.

IZVRŠNA JEDINICA	PARICE %						
	<1 km	1-2 km	2-3 km	3-4 km	4-5 km	>5 km	Nema podataka
BEOGRAD	57.77	25.47	4.16	0.83	0.00	0.00	11.78
PANČEVO	74.98	18.60	5.03	0.66	0.08	0.05	0.59
POŽAREVAC	45.59	19.71	8.59	4.51	2.70	2.82	16.08
SMEDEREVO	43.97	31.33	15.35	4.55	1.53	3.27	0.00
ŠABAC	41.77	26.22	11.85	7.25	3.61	2.86	6.44
VALJEVO	36.75	24.09	11.02	7.56	4.29	2.47	13.83
ČAČAK	45.16	25.95	7.74	3.10	1.66	0.84	15.55
JAGODINA	56.58	26.01	8.01	2.75	1.32	0.60	4.73
KRAGUJEVAC	46.23	27.71	7.92	2.61	0.85	0.26	14.43
KRALJEVO	45.02	25.80	9.25	3.81	1.92	1.52	12.69
KRUŠEVAC	50.28	24.72	10.52	4.64	2.18	0.90	6.76
NOVI PAZAR	45.84	29.23	13.89	4.34	1.27	1.41	4.03
UŽICE/ PRIJEPOLJE	44.72	24.67	8.98	5.39	2.99	3.44	9.81
KOSOVO I METOHIJA	82.99	11.01	3.52	0.00	0.00	0.00	2.48
LESKOVAC	26.56	12.42	5.63	2.52	1.98	1.27	49.61
NIŠ/ PIROT/ PROKUPLJE	53.37	24.25	6.59	3.11	1.41	1.37	9.90
VRANJE	38.37	20.52	6.79	3.97	1.71	1.25	27.40
ZAJEČAR/ BOR	43.53	24.14	6.00	3.09	1.33	1.92	20.00
NOVI SAD	61.77	29.56	5.92	0.89	0.38	0.21	1.26
SOMBOR	61.85	31.66	4.05	0.78	0.27	0.39	1.01
SREMSKA MITROVICA	61.04	28.02	5.85	0.75	0.22	0.18	3.94
SUBOTICA	59.66	24.66	6.85	0.73	0.28	0.10	7.71
ZERNJANIN/ KIKINDA	54.47	31.17	5.80	1.61	0.11	0.04	6.80

Tabela 2. Prosečna dužina lokalne petlje

Operativna rezerva je određen broj upredenih bakarnih parica u pojedinačnom kablju koji se koristi u pristupnoj mreži Telekoma Srbija, a namenjen je za otklanjanje smetnji i održavanje kao i za rešavanje drugih operativnih problema.

Operativna rezerva se ne koristi za pružanje usluge raščlanjenog pristupa lokalnoj petlji. Broj parica za operativnu rezervu u zavisnosti od kapaciteta kabla dat je u Tabeli 3.

Kapacitet kabla (ukupan broj upredenih bakarnih parica)	Operativna rezerva (broj upredenih bakarnih parica)
2	1
6	2
10	3
10 do 100	20 %
100 do 500	15 %
preko 500	10 %

Tabela 3. Operativna rezerva

4.4.2. Telekomunikacioni kablovi

a) Pretplatnički kablovi

Postojeći kablovi su telekomunikacioni kablovi sa upredenim bakarnim paricama sa izolacijom provodnika od penastog polietilena ili vazdušno-papirnom izolacijom. Kablovi koji se primjenjuju u mreži Telekoma Srbija čine primarni, sekundarni i razvodni (distributivni) koji se polažu direktno u zemlju, uvlače u kablovsku kanalizaciju ili vešaju na stubove (samonosiva mreža).

Primarni kablovi su kablovi od glavnog razdelnika do izvodnih ormarića ili izvodnih stubova mesne mreže (bez obzira na tip i topologiju).

U funkciji su i kablovi stariji od dvadeset pet godina sa vazdušno-papirnom izolacijom provodnika i olovnom plaštom sa čeličnom armaturom. Od izvodnih ormarića do krajnjeg pretplatnika su sekundarni kablovi. Kablovi imaju sledeću konstrukciju:

- bakarni provodnici;
- izolacija provodnika od penastog polietilena ili vazdušno-papirna izolacija za starije kablove;
- provodnici upredeni u parice použene u osnovne jedinice;
- jezgro kabla slojno ili koncentrično, ispunjeno masom ili bez mase;
- plašt od polietilena ili slojeviti od aluminijumske trake i polietilena.

Električne karakteristike kabla (upredene bakarne parice) sa izolacijom provodnika od penastog polietilena date su u Tabeli 4.

Karakteristika	Jedinica mere	Presek bakarnog provodnika (mm)		
		0.4	0.6	0.8
maksimalni otpor petlje	Ohm/km	300	130	73.2
srednja vrednost otpora	Ohm/km	290	126	72
otpor izolacije	Mohm/km	5 000	5 000	5 000
radni kapacitet za 100%	nF/km	<38	<42	<42
radni kapacitet za 80%	nF/km	-	<38	<38
kapacitivna sprega K1	pF/300m	<400	<400	<400
Dielekt. čvrstoća prov-prov	V/2 min	500/700	500/700	500/700
Dielekt. čvrstoća prov-ekran	V/2 min	2000/2800	2000/2800	2000/2800
slabljenje na 800 Hz	dB/km	1,303	0,912	0,695
preslušanje do $f=1MHz$	dB	<40		

Tabela 4. Električne karakteristike kablova

Otpor izolacije između bilo kog provodnika i svih ostalih provodnika i omotača spojenih zajedno ne sme imati vrednost manju od 5000 Mohm/km mereno pri istosmernom naponu od 500 V u trajanju od jedne minute.

Karakteristična impedansa svake parice u frekventnom opsegu od 1 MHz do 30 MHz mora biti $135 \text{ ohm} \pm 15\%$

Električne karakteristike kablova sa vazdušno-papirnom izolacijom provodnika su lošije od gore navedenih.

Od 2009. godine u pristupnoj mreži Telekoma Srbija počelo je polaganje DSL kablova čije su karakteristike date u Tabeli 5.

Max otpornost provodnika (na 20° C)	150 Ω/Km ± 2% za provodnik prečnika 0,4 mm 66,6 Ω/Km ± 2% za provodnik prečnika 0,6 mm
Podužna radna kapacitivnost svih parica u kablju	< 40 nF/Km
Podužna radna kapacitivnost pojedinačne parice u kablju	< 42 nF/Km
Kapacitivna sprega između bilo koje dve parice u kablju (K-sprega)	< 400 pF/Km
Kapacitivna sprega između bilo koje parice u kablju i uzemljenog oklopa (E-sprega)	< 1600 pF/Km
BRZINA PROSTIRANJA	> 174 000 Km/s (> 0,58 c)
KARAKTERISTIČNA IMPEDANSA	135 Ω ± 15 %
PODUŽNO SLABLJENJE (mora biti manje od vrednosti dobijene iz obrasca)	$\alpha = k_1 \cdot \sqrt{f} + k_2 \cdot f + \frac{k_3}{\sqrt{f}}$ dB/100m
Empirijski koeficijenti slabljenja $\kappa_{1,2,3}$ za prečnik provodnika 0.4 mm iznose: $\kappa_1=2,145$, $\kappa_2=0,025$ i $\kappa_3=0,0454$. za prečnik provodnika 0.6 mm iznose: $\kappa_1=1,797$, $\kappa_2=0,021$ i $\kappa_3=0,046$.	
ZBIRNA SNAGA PRESLUŠAVANJA NA BLIŽEM KRAJU (PS NEXT) (mora biti manje od vrednosti dobijene iz obrasca)	PS NEXT (f) = PS NEXT (1) - 15 log (f) dB
za učestanosti do 30 MHz PS NEXT (1) = 44 dB na 100 m za učestanosti do 60 MHz PS NEXT (1) = 52 dB na 100 m	
ZBIRNA SNAGA IZJEDNAČENOG PRESLUŠAVANJA NA DALJEM KRAJU (PSELFEXT) (mora biti manje od vrednosti dobijene iz obrasca)	PSELFEXT (f) = PSELFEXT (1) - 20 log (f) dB
za učestanosti do 30 MHz PSELFEXT (1) = 44 Db na 100 m za učestanosti do 60 MHz PSELFEXT (1) = 52 dB na 100 m	
SLABLJENJE REFLEKSIJE	mora biti veće od vrednosti koje su date izrazima
za učestanosti do 30 MHz	1 - 10 MHz 15+2 log (f) dB
	10 - 20 MHz 17 dB
	>20 MHz 17-7 log (f/20) dB
za učestanosti do 60 MHz	1 - 10 MHz 17+3 log (f) dB
	10 - 20 MHz 20 dB
	>20 MHz 20-7 log (f /20) dB

Tabela 5: Električne karakteristike DSL kablova

b) Posredni kablovi

Mesto povezivanja primarnih pretplatničkih kablova pristupne mreže i kablova lokalne centrale je glavni razdelnik u prostorijama Telekoma Srbija. Pristup Operatora korisnika lokalnoj petlji Telekoma Srbija realizovaće se na glavnom razdelniku preko unutrašnjih ili spoljašnjih posrednih kablova Operatora korisnika, u zavisnosti od vrste kolokacije.

Unutrašnji posredni kablovi se koriste za povezivanje glavnog razdelnika Telekoma Srbije i posrednog razdelnika Operatora korisnika u slučaju fizičke kolokacije kada se kolokacioni prostor nalazi u zgradi u kojoj je smešten i glavni razdelnik Telekoma Srbija.

Spoljašnji posredni kablovi povezuju glavni razdelnik Telekoma Srbija sa posrednim razdelnikom Operatora korisnika u slučaju udaljene kolokacije kada se kolokacioni prostor nalazi van objekta Telekoma Srbija.

c) Spojni kablovi

Spojni kablovi su kablovi koji povezuju posredni razdelnik na strani Operatora korisnika i telekomunikacionu opremu Operatora korisnika. Posredni i spojni kablovi mogu biti spoljašnji i unutrašnji u zavisnosti od smeštaja posrednog razdelnika i telekomunikacione opreme Operatora korisnika.

4.4.3. xDSL oprema

a) Na strani krajnjeg korisnika

Splitter na strani krajnjeg korisnika sa *RJ11* konektorom odvaja niskofrekventne signale (*POTS* i *ISDN*) od visokofrekventnih signala (*xDSL*).

Splitter se sastoji samo od pasivnih komponenti. Omogućava razdvajanje niskofrekventnih od visokofrekventnih signala kada krajnji korisnik ima *POTS* pristupnu liniju, te propušta signale od 16 *KHz* potrebne za vršenje obračuna. *Splitter* osigurava i *U* interfejs za *ISDN* krajnje korisnike.

b) Na strani Telekoma Srbija

Splitter koji razdvaja *POTS* i *ISDN* signale od visokofrekventnih signala (*xDSL*) montira se na glavni razdelnik. *Splitter* sadrži osnovnu zaštitu od prenapona i prekomerne struje. Sastoji se od pasivnih komponenti.

Trenutno se u funkciji u mreži Telekoma Srbija nalaze *ADSL*, *ADSL2+* i *SHDSL* modemi sa brzinama prenosa datim u Tabeli 6.

Tehnologija	Maksimalna download brzina	Maksimalna upload brzina
SHDSL.bis/ SHDSL	5.6 Mb/s/ 2.312 Mb/s	5.6 Mb/s/ 2.312 Mb/s
ADSL2	8 Mb/s	896 kb/s
ADSL2+	24 Mb/s	1.2 Mb/s

Tabela 6. Brzine prenosa xDSL modema

4.5. Preporuke i standardi za uređaje

4.5.1. Signali govornog opsega

Signali od korisničkih uređaja (kao što su telefonski aparati, modemi, faks aparati, itd.) bazirani su na *ETSI TR 101 830-1 V1.3.1* standardu prema Tabeli 7.

Parametar	Preporuka
frekventni opseg	30 Hz do 3400 Hz
Napon	<i>ETSI TR 101 830-1</i> tačka 8.1.1
peak amplitude	<i>ETSI TR 101 830-1</i> tačka 8.1.2
napon <i>NF</i> signala	<i>ETSI TR 101 830-1</i> tačka 8.1.3
nesimetrija u odnosu na zemlju	<i>ETSI TR 101 830-1</i> tačka 8.1.4
Napajanje	<i>ETSI TR 101 830-1</i> tačka 8.1.5
karakteristična impedansa	<i>ETSI TR 101 830-1</i> tačka 8.1.6
signal zvonjenja	<i>ETSI TR 101 830-1</i> tačka 8.1.7

Tabela 7. ETSI standardi za korisničke uređaje

4.5.2. Donji frekvencijski opseg

Preporuke date u Tabeli 8. odnose se na signale koje generišu digitalni prenosni uređaji bazirani na *2B1Q line coding* do 160 kb/s uključujući *ISDN* i iznajmljene linije 64 kb/s i 128 kb/s.

Parametar	Preporuka
ukupna snaga signala	<i>ETSI TR 101 830-1</i> tačka 9.1.1
<i>peak amplitude</i>	<i>ETSI TR 101 830-1</i> tačka 9.1.2
napon <i>NF</i> signala	<i>ETSI TR 101 830-1</i> tačka 9.1.3
nesimetrija u odnosu na zemlju	<i>ETSI TR 101 830-1</i> tačka 9.1.4
Napajanje	<i>ETSI TR 101 830-1</i> tačka 8.1.5

Tabela 8. ETSI preporuke za digitalne prenosne uređaje

4.5.3. SHDSL

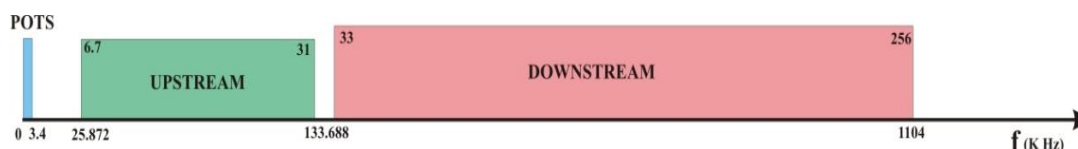
Signali generisani u *SHDSL* modemima treba da budu u skladu sa *ITU-T G.991.2 AnnexB/AnnexG*.

4.5.4. xDSL preko POTS-a

Preporuke se odnose na signale generisane u *xDSL* uređaju. Ovi signali dele istu bakarnu paricu sa *PSTN* signalima. Bazirani su na *ETSI TS 101 388*, *ANSI T1.413* i *ITU-T G.992.1(ADSL)*, *G.992.3 (ADSL2)* i *G.992.5 (ADSL2+)* i treba da budu u skladu sa Tabelom 9.

Parametar	Preporuka
ukupna snaga signala (<i>downstream only</i>)	<i>ETSI TR 101 830-1</i> tačka 11.2.1
ukupna snaga signala (<i>upstream only</i>)	<i>ETSI TR 101 830-1</i> tačka 11.2.2
<i>peak amplitude</i>	<i>ETSI TR 101 830-1</i> tačka 11.2.3
snaga <i>NF</i> signala (<i>downstream only</i>)	<i>ETSI TR 101 830-1</i> tačka 11.2.4
snaga <i>NF</i> signala (<i>upstream only</i>)	<i>ETSI TR 101 830-1</i> tačka 11.2.5
nesimetrija u odnosu na zemlju (<i>upstream & downstream</i>)	<i>ETSI TR 101 830-1</i> tačka 11.2.6

Tabela 9. ETSI standardi za xDSL uređaje preko POTS-a



Slika 4. Spektar xDSL preko POTS-a

4.5.5. xDSL preko ISDN-a

Preporuke se odnose na signale generisane u xDSL uređaju. Ovi signali dele istu bakarnu paricu sa ISDN signalima. Bazirani su na ETSI 101 388, i ITU-T G.992.1(ADSL), G.992.3 (ADSL2) i G.992.5 (ADSL2+) i treba da budu u skladu sa Tabelom 10.

Parametar	Preporuka
ukupna snaga signala (<i>downstream only</i>)	ETSI TR 101 830-1 tačka 11.4.1
ukupna snaga signala (<i>upstream only</i>)	ETSI TR 101 830-1 tačka 11.4.2
peak amplitude	ETSI TR 101 830-1 tačka 11.4.3
snaga NF signala (<i>downstream only</i>)	ETSI TR 101 830-1 tačka 11.4.4
snaga NF signala (<i>upstream only</i>)	ETSI TR 101 830-1 tačka 11.4.5
nesimetrija u odnosu na zemlju (<i>upstream & downstream</i>)	ETSI TR 101 830-1 tačka 11.4.6

Tabela 10. ETSI standardi za xDSL uređaje preko ISDN-a



Slika 5. Spektar xDSL preko ISDN

4.5.6. Splitter

Splitter vrši razdvajanje visokofrekventnih signala od niskofrekventnih prema preporuci ITU-T G992.1 dodatak B.

Električne karakteristike *splitter*-a treba da budu u skladu sa ETSI TS 101 952.1.3. Splitter sadrži kao svoj integralni deo osnovnu zaštitu od prenapona i prekomernih struja u skladu sa ITU-T K20.

4.6. Ograničenja pristupa lokalnoj petlji

Telekom Srbija obezbeđuje raščlanjeni pristup lokalnoj petlji samo za krajnje korisnike koji su povezani na pristupnu mrežu Telekoma Srbija ili za korisnike na čijim lokacijama postoji slobodna bakarna upredena parica koja ne čini operativnu rezervu.

Telekom Srbija će omogućiti potpuni raščlanjeni pristup lokalnoj petlji samo u sledećim slučajevima:

- ako između ENI (*External Network interface*), tačke razgraničenja između spoljne (javne) pristupne mreže koja je u nadležnosti Telekoma Srbija i privatne mreže Krajnjeg korisnika, i glavnog razdelnika Telekoma Srbija postoji upredena bakarna parica;
- ako po upredenoj bakarnoj parici ne rade sistemi za višestruko iskorišćenje parice.

Tehnički aspekt ograničenja pristupa lokalnoj petlji u pristupnoj mreži Telekoma Srbija odnosi se na mogućnost pojave raznih smetnji kao što su pojava prenapona na upredenoj bakarnoj parici, mogućnost međusobnog elektromagnetnog uticaja opreme i uređaja koji rade po uprednim bakarnim paricama istog kabla, kao i kompatibilnost opreme koja radi ili će raditi u pristupnoj mreži. Pri svemu ovome kvalitet postojećih servisa mora biti zagarantovan kao i zaštita postojećih sistema.

Preslušavanje između parica u kablju može biti uzrok uzajamnoj interferenciji između različitih sistema i smetnji pri njihovom radu. Mogući broj širokopojasnih sistema koji rade po istom kablju zavisi od vrste sistema i karakteristika samog kabla i ne bi trebalo da pređe iznos od 20% u odnosu na ukupan broj parica u kablju, odnosno 30% na izvodima od ukupnog kapaciteta. Telekom Srbija će obavestiti Operatore korisnike kada broj širokopojasnih sistema dostigne 20% od kapaciteta kabla, odnosno 30% na izvodima kao i o mogućim problemima u radu ako se povećava njihov broj. Telekom Srbija će nastaviti dalje instaliranje ovih sistema sve dok kvalitet usluga bude prihvatljiv.

Nominalna vrednost osnovnog napona na upredenoj bakarnoj parici iznosi 48V i 90V za ISDN priključak.

Naizmenični napon na paricama za potrebe signalizacije ne sme preći vrednost od 75V.

Visokonaponska oprema za napajanje, energetski kablovi ili kablovi elektrovuče mogu prouzrokovati pojavu indukovano napona na bakarnim paricama. Vrednosti indukovano napona između upredene bakarne parice i uzemljenja ne smeju preći sledeće vrednosti (JUS.N.CO.101, JUS.N.CO.101, JUS.N.CO.101):

- 60 V za dugotrajan uticaj i
- 430 V za kratkotrajan uticaj (manji od 500 ms).

Zbog mogućnosti elektrostatičkog pražnjenja, Operator korisnik je dužan da preduzme sopstvene preventivne mere u cilju zaštite svoje opreme i opreme krajnjeg korisnika kao i sprečavanje pojave prenapona na lokalnim petljama koji su prouzrokovani od strane opreme Operatora korisnika.

Za uslugu raščlanjenog pristupa lokalnoj petlji Telekom Srbija neće investirati dodatna sredstva u mrežu niti narušiti celovitost i funkcionalnost svoje mreže.

Operator korisnik ne sme da isključi ili promeni namenu bilo kog uređaja za uskopojasni pristup bez potvrde krajnjeg korisnika.

Ako bilo koji segment opreme Operatora korisnika ometa postojeći uskopojasni servis krajnjem korisniku, Telekom Srbija će o tome da obavesti Operatora korisnika koji će odmah pristupiti otklanjanju smetnje. Ukoliko se smetnja koja je takve prirode da značajno utiče na kvalitet uskopojasnog servisa ne otkloni, Telekom Srbija će staviti van rada opremu Operatora korisnika i o tome istog obavestiti.

Operativna rezerva kako je definisano u ovoj Standardnoj ponudi ne koristi se za usluge raščlanjenog pristupa lokalnoj petlji.

4.7. Podela odgovornosti za opremu

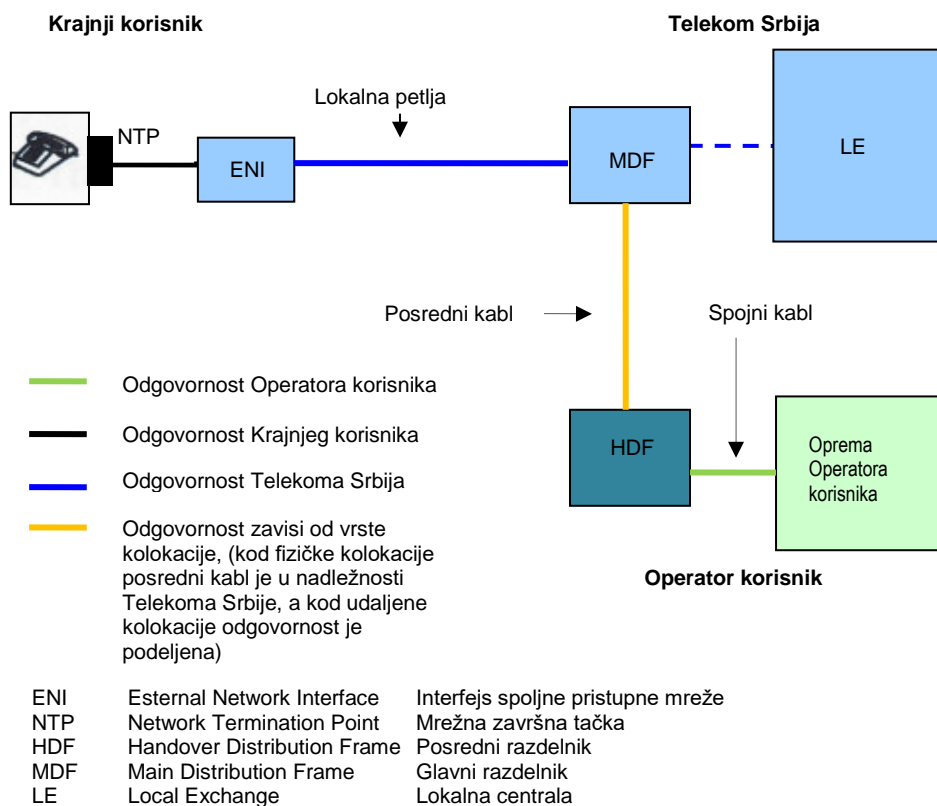
Odgovornost Telekoma Srbija odnosi se na tehničke parametre pristupne mreže od mrežne završne tačke na strani krajnjeg korisnika do glavnog razdelnika.

Kućna instalacija od opreme krajnjeg korisnika do mrežne završne tačke je u nadležnosti i odgovornosti krajnjeg korisnika odnosno vlasnika objekta.

Odgovornost Operatora korisnika odnosi se na opremu Operatora korisnika i spojne kablove od posrednog razdelnika do opreme Operatora korisnika kao i za kompletnu uslugu prema krajnjem korisniku.

Odgovornosti i nadležnosti za nabavku, montažu i održavanje opreme definisane su kroz Standardnu ponudu za pristup elementima mreže i pripadajućim sredstvima.

Na slikama 6. i 7. prikazana je podela odgovornosti Telekoma Srbija i Operatora korisnika.



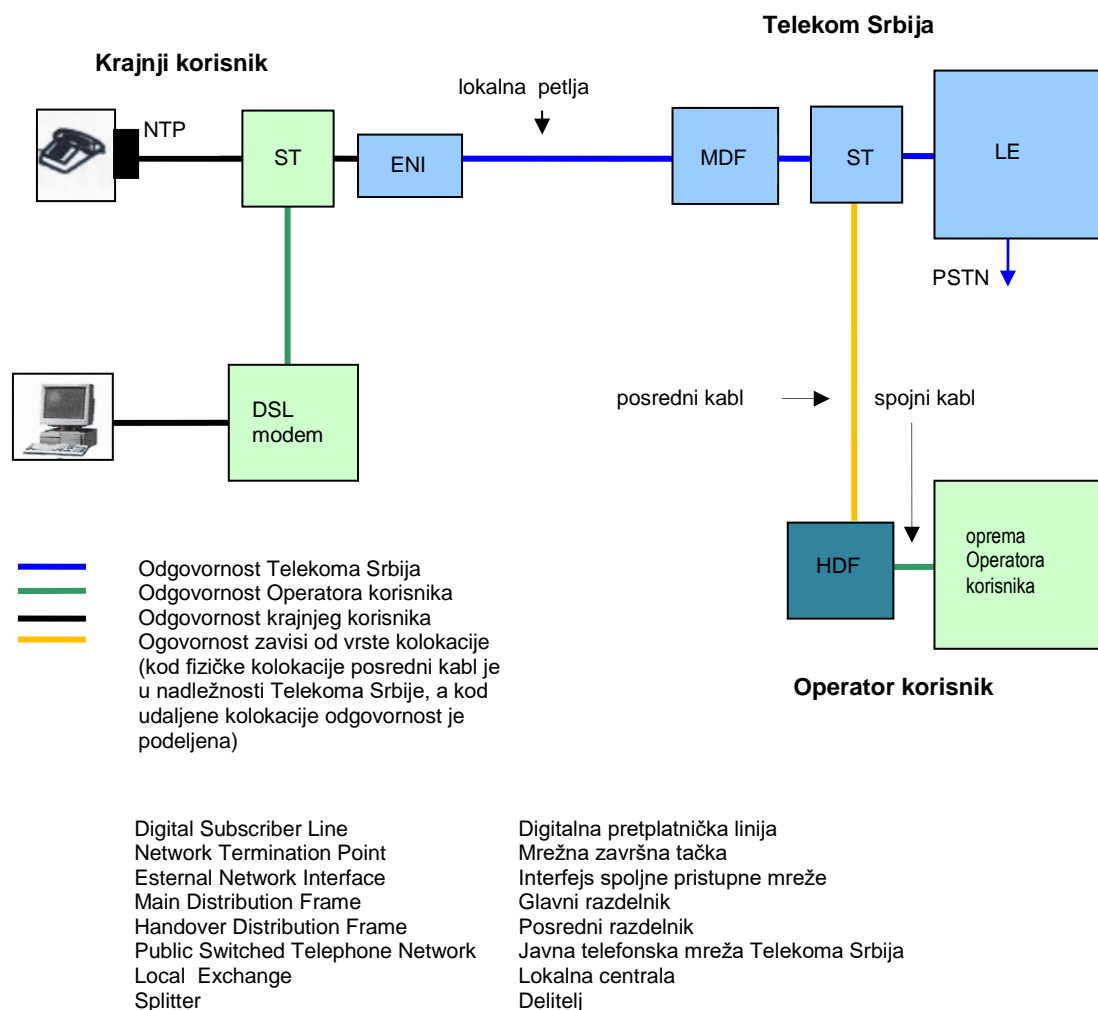
Slika 6. Podela odgovornosti kod potpunog raščlanjenog pristupa

Telekom Srbija može privremeno da obustavi pružanje usluga raščlanjenog pristupa lokalnoj petlji u cilju popravke, održavanja ili unapređenja bilo kog od telekomunikacionih sistema ili uređaja u svojoj mreži. Osim u hitnim slučajevima, Telekom Srbija će najmanje 10 (deset) dana unapred, pismeno obavestiti Operatora korisnika o navedenim namerama i staviti na raspolaganje lokalnu petlju odmah nakon završenih radova.

Telekom Srbija ima pravo da zahteva od Operatora korisnika isključenje uređaja ili bilo kog dela uređaja koji bi mogao prouzrokovati štetu na strani glavnog razdelnika ili na uređajima Telekoma Srbija. Telekom Srbija će odmah obavestiti Operatora korisnika o okolnostima koje su dovele do potrebe za isključenjem uređaja. Ako Operator korisnik ne isključi uređaje u razumnom roku nakon obaveštenja Telekoma Srbija, Telekom Srbija ima pravo da to sam uradi.

Telekom Srbija nije odgovoran za bilo kakav gubitak, havariju ili štetu nastalu isključenjem gore navedenih uređaja Operatora korisnika ili za bilo kakav prekid telekomunikacionih usluga koje pruža Operator korisnik koristeći ove uređaje.

U slučaju isključenja u skladu sa gore navedenim, Operator korisnik neće uključiti uređaje dok se ne otklone razlozi isključenja.



Slika 7. Podela odgovornosti kod deljenog pristupa

4.8. Mere za zaštitu života i zdravlja ljudi

Telekom Srbija i Operator korisnik će svaki ponaosob biti odgovorni za funkcionisanje svojih prenosnih kapaciteta i opreme i funkcionisanje usluga u sklopu svojih sistema i dužni su da preduzmu sve neophodne mere kako bi osigurali da sistemi:

- ne ugrožavaju sigurnost i zdravlje zaposlenih ili krajnjih korisnika druge strane ili trećih lica;
- ne ošete, ne ometaju ili ne uzrokuju pad kvaliteta u radu sistema druge strane ili sistema trećih lica.

4.9. Elektromagnetska kompatibilnost (EMC)

Ispitivanja elektromagnetske kompatibilnosti mreže se sprovode u skladu sa standardima ETSI i propisima Međunarodne unije za telekomunikacije (ITU).

4.10. Usklađenost sa zahtevima za zaštitu od požara

Za instalaciju i rad opreme u prostoru za kolokaciju, Operator korisnik mora zadovoljiti sve odgovarajuće građevinske propise, propise o zaštiti od požara, propise o zaštiti na radu.

5. USLUGA KOLOKACIJE

Usluga kolokacije u okvirima ove Standardne ponude predstavlja iznajmljivanje fizičkog prostora sa potrebnom infrastrukturom za smeštaj i priključivanje odgovarajuće opreme Operatora korisnika u svrhu korišćenja usluge raščlanjenog pristupa lokalnoj petlji Telekoma Srbija.

U svrhu korišćenja usluga raščlanjenog pristupa lokalnoj petlji, Operator korisnik mora prethodno ili istovremeno da zatraži usluge kolokacije od Telekoma Srbija, a potom i da ostvari kolokaciju na lokaciji gde želi da ostvari raščlanjeni pristup.

U cilju realizacije kolokacije, Operator korisnik mora Telekomu Srbija da podnese zahtev za pružanje usluga kolokacije i da zaključi ugovor o pružanju usluge kolokacije (okvirni ugovor o pružanju usluge kolokacije, kao i, za svaku lokaciju na kojoj namerava da koristi uslugu raščlanjenog pristupa lokalnoj petlji, pojedinačni ugovor o pružanju usluge kolokacije). U pojedinačnom ugovoru o pružanju usluge kolokacije za svaku lokaciju će biti definisan prostor za kolokaciju i tehnički uslovi za kolokaciju (napajanje i slično).

Telekom Srbija obezbeđuje Operatoru korisniku uslugu kolokacije prema sadržaju i uslovima Standardne ponude za usluge pristupa elementima mreže i pripadajućim sredstvima.

Telekom Srbija nudi sledeće vrste usluga kolokacije:

- fizička kolokacija (kolokacija u prostoru Telekoma Srbija);
- udaljena kolokacija.

Pružanje usluge kolokacije zavisi od veličine prostora sa kojim raspolaže Telekom Srbija. U slučaju da prostor nije u vlasništvu Telekoma Srbija, za usluge kolokacije pribavlja se i saglasnost vlasnika objekta.

6. USLUGA PRISTUPA INFORMACIONIM SISTEMIMA

U cilju pružanja tehničke podrške procesima Operatora korisnika u vezi sa uslugom raščlanjenog pristupa lokalnoj petlji, Telekom Srbija će ponuditi uslugu pristupa operativnim delovima IT sistema.

Operator korisnik je dužan da podnese zahtev za pristup IT sistemu podrške, nakon čega je Telekom Srbija dužan da omogući pristup u roku od 60 (šezdeset) dana u skladu sa standardima korporativne sigurnosti Telekoma Srbija.

Telekom Srbija će ponuditi Operatoru korisniku pristup IT sistemu podrške putem WEB portala. Na zahtev Operatora korisnika za pristup IT sistemu podrške, Telekom Srbija će sa Operatorom korisnikom utvrditi traženi dizajn, specifikacije i zahteve, odnosno utvrdiće formu i sadržaj podataka koji će biti dostupni Operatoru korisniku. Telekom Srbija će ponuditi Operatoru korisniku pristup informacionom sistemu pod sledećim uslovima:

- usluge pristupa moraju biti dostupne i jednake za sve Operatore korisnike;
- Telekom Srbija obezbeđuje dostupnost WEB portala, tako da u slučaju da WEB portal nije dostupan, Telekom Srbija omogućava prijavu smetnje putem *Call centra* za potrebe Operatora korisnika (što će detaljnije biti definisano Ugovorom o raščlanjenom pristupu lokalnoj petlji);
- u slučaju da WEB portal nije dostupan, slanje i praćenje statusa zahteva biće omogućeno putem faksa ili e-maila;
- ponuda je dostupna svim Operatorima korisnicima pod istim uslovima naplate.

Telekom Srbija nudi Operatoru korisniku pristup IT sistemu podrške za:

- slanje i praćenje statusa zahteva;
- prijave smetnji;
- uvid u izdate fakture.

Pristup IT sistemu podrške od strane Operatora korisnika ostvaruje se preko prilagođenog WEB portala sa odgovarajućim sigurnosnim zaštitama tako da samo Operator korisnik ima pristup svojim podacima.

Slanje i praćenje statusa zahteva

Putem WEB portala Operator korisnik je u mogućnosti da pošalje zahtev za uslugu raščlanjenog pristupa lokalnoj petlji.

Operatoru korisniku je omogućeno praćenje realizacije podnetih zahteva za uslugu raščlanjenog pristupa lokalnoj petlji.

Operatoru korisniku su dostupni i mesečni izveštaji o realizovanim zahtevima.

Prijava smetnji

Putem WEB portala Operator korisnik je u mogućnosti da podnese zahtev za otklanjanje smetnje na raščlanjenoj lokalnoj petlji. Operatoru korisniku je omogućeno praćenje realizacije podnetih zahteva za otklanjanje smetnje na raščlanjenoj lokalnoj petlji, kao i statistika na mesečnom nivou koja se odnosi na prijavu i otklanjanje smetnji.

Uvid u izdate fakture

Operator korisnik putem WEB portala ima pristup svojim podacima koji se odnose na mesečne izveštaje za usluge pružene Operatoru korisniku, kao i podacima o izdatim fakturama za te usluge.

7. ADMINISTRATIVNE PROCEDURE

7.1. Administrativne procedure za usluge raščlanjenog pristupa

7.1.1. Procedura podnošenja zahteva za prethodni pristup informacijama - Predzahtev

Na osnovu opštih informacija o pristupnoj mreži, koje su date u ovoj Standardnoj ponudi, Operator korisnik može u skladu sa uslovima predviđenim ovom Standardnom ponudom, da traži spisak lokacija na kojima su smešteni glavni razdelnici (forma kao u Prilogu 8).

Operator korisnik može da, pre podnošenja zvaničnog zahteva za uslugu raščlanjenog pristupa lokalnoj petlji, zatraži dostavljanje tehničkih informacija (predzahtev) o pristupnoj mreži i prostoru za kolokaciju Telekoma Srbija koje su neophodne za definisanje zahteva za raščlanjeni pristup lokalnoj petlji, i to:

- podatke o geografskoj pokrivenosti po pojedinom glavnom razdelniku Telekoma Srbija, u obliku geografskih karata ili popisu ulica u okviru područja koje je pokriveno pojedinim glavnim razdelnikom Telekoma Srbija;
- broj pretplatnika priključenih na odgovarajući glavni razdelnik;
- tip kolokacije.

Predzahtev podnet radi dobijanja informacija podnosi se na obrascu koji se nalazi u prilogu Standardne ponude (Prilog 2). Informacije koje se dostavljaju na osnovu predzahteva predstavljaju poverljive informacije Telekoma Srbija i obaveza je podnosioca predzahteva da zaštiti integritet istih, te prethodno mora potpisati Izjavu o poverljivosti, datu u prilogu Standardne ponude (Prilog 1).

Uz zahtev iz stava 1. ovog člana odnosno predzahtev potrebno je da Operator korisnik dostavi sledeće dokumente (odnosno neki od relevantnih podataka):

- Potvrda Agencije za elektronske komunikacije o upisu podataka u evidenciju operatora,
- Izvod iz Registra privrednih subjekata Agencije za privredne registre;
- Uverenje nadležnog suda da se protiv podnosioca zahteva ne vodi stečajni postupak;
- Potpisanu Izjavu o poverljivosti (forma izjave data je u prilogu ove Standardne ponude – Prilog 1).

Predzahtev, zajedno sa pratećom dokumentacijom, dostavlja se putem preporučene pošte sa povratnicom, ili lično na adresu Telekoma Srbija navedenu u članu 1.7. ove Standardne ponude.

Telekom Srbija će u roku od 15 (petnaest) dana od prijema predzahteva u pisanoj formi dostaviti Operatoru korisniku tražene informacije.

Na zahtev Operatora korisnika, Telekom Srbija će u roku od 7 (sedam) dana od dana dostavljanja odgovora na predzahtev, uz prethodni dogovor, omogućiti i fizički uvid u kolokacioni prostor.

U slučaju da predzahtev nije potpun, Telekom Srbija će pisanim putem obavestiti Operatora korisnika o svim nedostacima i zatražiti od njega da dopuni predzahtev u roku od 7 (sedam) dana od dana prijema obaveštenja.

Ukoliko Operator korisnik, u navedenom roku ne dostavi dopunjen predzahtev, Telekom Srbija će pisanim putem obavestiti Operatora korisnika da odbija da pruži pristup traženim informacijama.

**7.1.2. Procedura podnošenja zahteva za raščlanjeni pristup lokalnoj petlji,
postupak pregovaranja i zaključivanje ugovora o raščlanjenom pristupu
lokalnoj petlji**

7.1.2.1. Podnošenje zahteva za raščlanjeni pristup lokalnoj petlji

U svrhu započinjanja pregovora o usluzi raščlanjenog pristupa lokalnoj petlji, Operator korisnik Telekomu Srbija podnosi Zahtev za raščlanjeni pristup lokalnoj petlji prema obrascu iz priloga Standardne ponude (Prilog 3).

Uz zahtev je potrebno dostaviti sledeće dokumente (ukoliko ih Operator korisnik nije ranije dostavio uz Predzahtev i ukoliko stanje nije promenjeno):

- Potvrda Agencije za elektronske komunikacije o upisu podataka u evidenciju operatora;
- Izvod iz Registra privrednih subjekata;
- uverenje nadležnog suda da se protiv podnosioca zahteva ne vodi stečajni postupak;
- Izjavu o poverljivosti, potpisanu i overenu pečatom.

Zahtev za raščlanjeni pristup lokalnoj petlji, zajedno sa pratećom dokumentacijom, dostavlja se putem preporučene pošte s povratnicom, ili lično na kontakt adresu Telekoma Srbija navedenu u ovoj Standardnoj ponudi.

7.1.2.2. Ispitivanje zahteva za raščlanjeni pristup lokalnoj petlji

Po prijemu Zahteva za raščlanjeni pristup lokalnoj petlji, Telekom Srbija će pokrenuti postupak ispitivanja mogućnosti realizacije zahteva za raščlanjeni pristup lokalnoj petlji.

Ukoliko podneseni Zahtev za raščlanjeni pristup lokalnoj petlji sadrži neki od formalnih nedostataka koji onemogućavaju razmatranje, Telekom Srbija će u roku od sedam (7) dana od prijema Zahteva za raščlanjeni pristup lokalnoj petlji obavestiti Operatora korisnika pisanim putem o svim nedostacima i zatražiti od podnosioca Zahteva njegovu dopunu i to u roku od najduže sedam (7) dana od dana prijema obaveštenja.

Ukoliko Operator korisnik ne postupi po zahtevu Telekoma Srbija i ne dostavi dopunjen Zahtev za raščlanjeni pristup lokalnoj petlji u navedenom roku, Telekom Srbija ima pravo da odbaci taj zahtev, dostavljanjem Operatoru korisniku obaveštenja o odbacivanju Zahteva za raščlanjeni pristup lokalnoj petlji u pisanoj formi.

Operator korisnik uz Zahtev za raščlanjeni pristup lokalnoj petlji Telekomu Srbija dostavlja i zahtev za kolokaciju (u skladu sa Standardnom ponudom za usluge pristupa elementima mreže i pripadajućim sredstvima).

Telekom Srbija je u obavezi da Operatoru korisniku odgovori na njegov potpuni Zahtev za raščlanjeni pristup lokalnoj petlji na željenoj lokaciji u roku od trideset (30) dana od dana prijema potpunog Zahteva za raščlanjeni pristup lokalnoj petlji na željenoj lokaciji.

Rezultati ispitivanja tehničkih mogućnosti mogu biti:

- a) Pozitivan rezultat ispitivanja – postoje tehničke mogućnosti

Moguća su dva slučaja:

- odgovor je pozitivan i Telekom Srbija može ispuniti zahtevani datum realizacije od strane Operatora korisnika – u tom slučaju se sa obaveštenjem Operatoru korisniku šalje i predlog Ugovora za pružanje usluge kolokaciju na potpis (ili ugovora za drugu uslugu u slučaju udaljene kolokacije)

- odgovor je pozitivan, ali Telekom Srbija ne može ispuniti zahtevani datum realizacije od strane Operatora korisnika - u tom slučaju Telekom Srbija Operatoru korisniku dostavlja obaveštenje o mogućem datumu realizacije uz obrazloženje za produženje roka i uz zahtev za potvrdu novopredloženog datuma realizacije:
 - o u slučaju da Operator korisnik potvrdi novopredloženi datum, Telekom Srbija će Operatoru korisnik dostaviti Ugovor za pružanje usluge kolokacije (ili ugovor za drugu uslugu u slučaju udaljene kolokacije);
 - o u slučaju da Operator korisnik ne odgovori na dostavljenu ponudu ili mu ne odgovara predloženi datum, smatraće se da je Operator korisnik odustao od zahteva.

b) Ne postoje tehničke mogućnosti

Telekom Srbija može da odbije uslugu kolokacije, a time i usluge raščlanjenog pristupa lokalnoj petlji ako ne postoje tehničke mogućnosti za smeštaj opreme na predmetnoj lokaciji, ili ako ne postoji mogućnost za povezivanje udaljene kolokacije sa objektom Telekom Srbija (ne postoji slobodno mesto u kablovskoj kanalizaciji, ili uopšte ne postoji izgrađena kablovska kanalizacija do objekta Telekoma Srbija).

Kada su u pitanju zahtevi koji se odnose na lokaciju istog glavnog razdelnika, odgovor Telekoma Srbija da su za realizaciju zahteva podnetog na osnovu Ugovora o pružanju usluge kolokacije ispunjeni tehnički uslovi i da se utvrđuje datum realizacije usluge, istovremeno predstavlja potvrdu ispunjenosti uslova i datuma za realizaciju zahteva za raščlanjeni pristup lokalnoj petlji.

7.1.2.3. Postupak pregovaranja i zaključenja Ugovora o raščlanjenom pristupu lokalnoj petlji

Operator korisnik je dužan da za svaku lokaciju uputi Zahtev Telekomu Srbija za raščlanjeni pristup lokalnoj petlji u formi definisanoj u Prilogu 3 ove Standardne ponude.

Ako je Zahtev za pristup raščlanjenoj lokalnoj petlji potpun, Telekom Srbija će o tome obavestiti podnosioca zahteva pismenim putem, čime se stiču uslovi za vođenje pregovora u cilju potpisivanja ugovora. Telekom Srbija će započeti pregovore najkasnije u roku od petnaest (15) dana od dana prijema prvog potpunog Zahteva za raščlanjeni pristup lokalnoj petlji.

U pregovorima obe strane će nastojati da postignu sporazum o svim bitnim elementima raščlanjenog pristupa lokalnoj petlji.

Ukoliko je postupak pregovora uspešno okončan i postignuta saglasnost volja strana o svim bitnim pitanjima budućeg ugovora, Telekom Srbija i Operator korisnik pristupaju zaključenju Ugovora o raščlanjenom pristupu lokalnoj petlji. Ugovor o raščlanjenom pristupu lokalnoj petlji se bazira na uslovima definisanim u ovoj Standardnoj ponudi.

Na osnovu potpisanog Ugovora o raščlanjenom pristupu lokalnoj petlji, Operator korisnik stiče pravo na zaključivanje Ugovora o pružanju usluga kolokacije.

Ugovor o raščlanjenom pristupu lokalnoj petlji se zaključuje sa raskidnim uslovom – koji se sastoji u tome da se, u rokovima u skladu sa ovom Standardnom ponudom, mora zaključiti bar jedan Ugovor o pružanju usluga kolokacije između istih ugovornih strana.

Ukoliko strane u pregovorima istekom roka od trideset (30) dana ili naknadno dogovorenog dužeg roka ne postignu sporazum i ne potpišu ugovor o raščlanjenom pristupu lokalnoj petlji, Telekom Srbija će doneti posebnu odluku o odbijanju Zahteva za raščlanjeni pristup lokalnoj

petlji. Odluka o odbijanju Zahteva za raščlanjeni pristup lokalnoj petlji će sadržavati detaljno obrazloženje razloga zbog kojih je zahtev odbijen.

Operator korisnik čiji je Zahtev za raščlanjeni pristup lokalnoj petlji osnovano odbačen ili odbijen, nema pravo da podnese novi Zahtev za raščlanjeni pristup lokalnoj petlji pre isteka roka od 60 (šezdeset) dana od dana donošenja takve odluke po njegovom zahtevu.

7.1.3. Procedura za podnošenje zahteva za pojedinačni raščlanjeni pristup lokalnoj petlji

Da bi ostvario pristup pojedinačnoj lokalnoj petlji, a nakon zaključenih Ugovora o raščlanjenom pristupu lokalnoj petlji i Ugovora o kolokaciji, Operator korisnik je dužan da za svaku pojedinačnu upređenu bakarnu paricu uputi Zahtev Telekomu Srbija za pojedinačni raščlanjeni pristup lokalnoj petlji u formi definisanoj u Prilogu 4. ove Standardne ponude.

Na Zahtev Operatora korisnika za pojedinačni raščlanjeni pristup lokalnoj petlji, Telekom Srbija će uputiti odgovor u roku od 5 (pet) radnih dana od dana prijema potpunog zahteva u smislu da li postoje tehničke mogućnosti za realizaciju raščlanjenog pristupa lokalnoj petlji.

Uz Zahtev za pojedinačni raščlanjeni pristup lokalnoj petlji Operator korisnik je u obavezi da dostavi sledeće podatke:

- vrstu usluge (potpuni ili deljeni pristup lokalnoj petlji);
- informacije o krajnjem korisniku;
- potpisanu izjavu krajnjeg korisnika o njegovoj nameri da zaključi ugovor sa Operatorom korisnikom o pružanju telekomunikacionih usluga za koje je potreban potpuni raščlanjeni pristup lokalnoj petlji;
- u slučaju deljenog pristupa lokalnoj petlji, treba dostaviti potpisanu izjavu krajnjeg korisnika o nameri da otkáže usluge Telekoma Srbija ili drugog operatora preko širokopojasnog pristupa i da nastavi da koristi govorne usluge po važećem ugovoru o pružanju telekomunikacionih usluga sa Telekomom Srbija;
- potpisana i Izjava Operatora korisnika o preuzimanju izmirenja duga krajnjeg korisnika prema Telekomu Srbija u slučaju potpunog prelaska ili prelaska sa usluge deljenog pristupa lokalnoj petlji na uslugu potpunog raščlanjenog pristupa, ukoliko je Operator korisnik spreman da umesto krajnjeg korisnika izmiri eventualni dug prema Telekomu Srbija;
- naziv lokacije na kojoj je smešten glavni razdelnik;
- datum do koga se zahteva omogućavanje raščlanjenog pristupa lokalnoj petlji, a koji ne može biti kraći od 15 (petnaest) dana od datuma podnošenja Zahteva za pojedinačni raščlanjeni pristup lokalnoj petlji;
- podatke o osobi za kontakt na strani Operatora korisnika.

Zahtev za pojedinačni raščlanjeni pristup lokalnoj petlji sa priložima Operator korisnik dostavlja putem pošte ili lično na kontakt adresu Telekoma Srbija navedenu u ovoj Standardnoj ponudi.

Po prijemu Zahteva za pojedinačni raščlanjeni pristup lokalnoj petlji, Telekom Srbija će pokrenuti postupak provere takvog zahteva.

Ako Telekom Srbija utvrdi da primljeni Zahtev za pojedinačni raščlanjeni pristup lokalnoj petlji sadrži neki od formalnih nedostataka koji onemogućavaju njegovo razmatranje, Telekom Srbija će u roku od 5 (pet) radnih dana od dana prijema ovog zahteva pisanim putem zatražiti od Operatora korisnika dopunu uz obrazloženje koje informacije nedostaju i uz poziv na otklanjanje svih nedostataka u roku od 5 (pet) radnih dana od dana prijema obaveštenja.

Ukoliko Operator korisnik ne dostavi dopunjen Zahtev za pojedinačni raščlanjeni pristup lokalnoj petlji u navedenom roku, Telekom Srbija će pisanim putem obavestiti Operatora korisnika da odbija njegov zahtev.

Odgovor na Zahtev za pojedinačni raščlanjeni pristup lokalnoj petlji može da bude u sledećoj formi:

- u slučaju da postoje tehničke mogućnosti za raščlanjeni pristup lokalnoj petlji, Telekom Srbija će Operatoru korisniku potvrditi mogućnost realizacije i datum realizacije usluge ili navesti drugi datum realizacije usluge uz obrazloženje produženja roka (potvrđeni datum), pri čemu je. Telekom Srbija u obavezi da odgovor o datumu realizacije dostavi najkasnije u roku od 5 (pet) radnih dana od

dana prijema potpunog Zahteva za pojedinačni raščlanjeni pristup lokalnoj petlji pre potvrđenog datuma;

- Telekom Srbija će Operatoru korisniku dostaviti pisano obaveštenje, uz obrazloženje odbijanja Zahteva za pojedinačni raščlanjeni pristup lokalnoj petlji:
 - a) u slučaju da ne postoje tehničke mogućnosti za raščlanjeni pristup lokalnoj petlji, u roku od 5 (pet) radnih dana
 - b) ukoliko krajnji korisnik nije raskinuo ugovor za usluge pružene po predmetnoj parici, do isteka roka za realizaciju zahteva Operatora korisnika.

Operator korisnik može da povuče podneseni Zahtev za pojedinačni raščlanjeni pristup lokalnoj petlji najkasnije 3 (tri) dana pre potvrđenog datuma.

Raščlanjena lokalna petlja će se prebaciti na posredni razdelnik prema potvrđenom datumu realizacije usluge i prema proceduri priključenja.

Prilikom rešavanja Zahteva za pojedinačni raščlanjeni pristup lokalnoj petlji Telekom Srbija i Operator korisnik uskladiće međusobne aktivnosti tako da prekid usluga krajnjem korisniku bude sveden na najmanju moguću meru.

Ukoliko Telekom Srbija primi zahtev krajnjeg korisnika za prestankom pružanja usluga Telekoma Srbija, Telekom Srbija će o tome odmah obavestiti Operatora korisnika pisanim putem. Ukoliko Operator korisnik ima nameru da nastavi bez prekida da pruža svoje usluge krajnjem korisniku putem usluge raščlanjenog pristupa lokalnoj petlji Telekoma Srbija, Operator korisnik mora u roku od 7 (sedam) dana od prijema ovog obaveštenja da zatraži uslugu potpunog raščlanjenog pristupa lokalnoj petlji za predmetnu bakarnu paricu pod uslovima koji su predviđeni ovom Standardnom ponudom. Ukoliko Operator korisnik ne zatraži uslugu potpunog pristupa u navedenom roku, Telekom Srbija će otkazati uslugu raščlanjenog pristupa lokalnoj petlji za predmetnu bakarnu paricu.

U slučaju kašnjenja u realizaciji usluge raščlanjenog pristupa lokalnoj petlji u odnosu na potvrđeni i datum, Telekom Srbija će Operatoru korisniku nadoknaditi kašnjenje tako što će umanjiti jednokratnu naknadu za realizaciju usluge za iznos utvrđen u Poglavlju 11. ove Standardne ponude.

7.2. Administrativne procedure za uslugu kolokacije

Telekom Srbija Operatoru korisniku pruža usluge kolokacije, tj. iznajmljivanje fizičkog prostora sa posebnom infrastrukturom za smeštaj i priključivanje opreme Operatora korisnika, a u svrhu korišćenja usluge raščlanjenog pristupa lokalnoj petlji.

7.2.1. Procedura podnošenja zahteva za kolokaciju

Na osnovu zaključenog Ugovora o raščlanjenom pristupu lokalnoj petlji, Operator korisnik stiče prava za potpisivanje Ugovora o pružanju usluga kolokacije.

Ako Operator korisnik ne prihvati da potpiše predloženi Ugovor o pružanju usluge kolokacije u roku od devedeset (90) dana od dana kada je zaključen Ugovor o raščlanjenom pristupu lokalnoj petlji, odnosno ako Telekom Srbija i Operator korisnik ne mogu da postignu dogovor u roku od šest (6) meseci od dana podnošenja zahteva za kolokaciju, ugovor o raščlanjenom pristupu lokalnoj petlji se automatski raskida.

Zahtev za kolokaciju, ispitivanje tehničkih mogućnosti, ugovaranje kolokacije i realizacija vrše se u skladu sa Standardnom ponudom za usluge pristupa elementima mreže i pripadajućim sredstvima.

Operator korisnik može da podnese zahtev za kolokaciju za jednu ili više lokacija na kojima želi ostvariti kolokaciju.

Pružanje usluga kolokacije zavisi od raspoloživih prostornih resursa u objektima, odnosno na lokacijama Telekoma Srbija, a samim tim je uslovljena i vrsta kolokacije koja se može ponuditi na traženoj lokaciji.

Za svaku pojedinačnu lokaciju na kojoj želi ostvariti kolokaciju Operator korisnik podnosi poseban zahtev za kolokaciju.

8. POSTUPCI PLANIRANJA

8.1. Opšti uslovi

U cilju postizanja optimalnog načina korišćenja usluga raščlanjenog pristupa lokalnoj petlji Operator korisnik i Telekom Srbija su obavezni da međusobno sarađuju u vezi sa planiranjem kapaciteta i korišćenjem usluga koje su predmet ove Standardne ponude. Telekom Srbija dimenzioniše svoje sisteme i planira dovoljan broj resursa prema predviđanjima koja je Operator korisnik u obavezi da dostavi.

Telekom Srbija očekuje da Operator korisnik dostavi razumne i što je moguće preciznije planove u vezi sa lokacijama za kolokaciju, brojem planiranih lokalnih petlji za potpuni pristup i brojem planiranih lokalnih petlji za deljeni pristup.

8.2. Planirani kapaciteti

Operator korisnik je u obavezi da dostavi Telekomu Srbija podatke o planiranim kapacitetima pre podnošenja zvaničnih zahteva, da bi se uskladilo vreme isporuke usluge sa zahtevima za uslugu raščlanjenog pristupa lokalnoj petlji i uslugama kolokacije.

Operator korisnik treba da dostavi podatke o planiranim kapacitetima tako da omogući Telekomu Srbija dovoljno vremena da kvalitetno reši zahtev Operatora korisnika. Da bi zaštitio poslovne planove Operatora korisnika, Telekom Srbija će dostavljene podatke o planiranim kapacitetima koristiti samo za interno planiranje.

Svako planiranje dostavljeno od Operatora korisnika će se usaglašavati i smatraće se prihvaćenim samo ako je to potvrđeno i pisanim putem od strane Telekoma Srbija.

Ukoliko Telekom Srbija proceni da neće biti u mogućnosti da realizuje planirane kapacitete, o tome će obavestiti Operatora korisnika i ponovo će se pristupiti usaglašavanju planova.

Ukoliko Telekom Srbija potvrdi Operatoru korisniku prihvatanje planirane porudžbine za period koji sledi, smatra se da je Operator korisnik izvršio rezervaciju kapaciteta.

Operator korisnik će rasporediti zahteve za kapacitetima na ujednačen način, kako bi se postiglo ujednačeno radno opterećenje u periodu porudžbine. U slučaju zahteva za većim kapacitetima Telekom Srbija i Operator korisnik će međusobno sarađivati u planiranju i dinamici sprovođenja, uz uvažavanje mogućih ograničenja.

Ukoliko Operator korisnik ne dostavi planove prema dinamici i formatu koji su opisani u ovom članu, smatraće se da nema nameru da naruči kapacitete u periodu planiranja koji sledi.

U svrhu efikasne pripreme, Operator korisnik će u pisanom obliku najaviti Telekomu Srbija količinu planiranih zahteva za prethodni pristup informacijama (planiranih predzahteva), količinu planiranih priključaka po prostoru za kolokaciju i to prvog radnog dana u mesecu za tekući mesec.

8.3. Rezervacija

Rezervacija lokacije i prostora za kolokaciju, kao i lokalnih petlji za potpuni i deljeni pristup, je potrebna u cilju planiranja ljudskih i materijalnih resursa, zbog njihovog optimalnog korišćenja i ne predstavlja zamenu za postupak koji se sprovodi na osnovu zvaničnog zahteva.

Na osnovu podataka o planiranju se ne sprovodi detaljna provera postojanja mogućnosti pružanja usluga kolokacije na zatraženoj lokaciji, kao ni raspoloživost lokalnih petlji.

Telekom Srbija će pripremiti i voditi podatke o planiranim kapacitetima Operatora korisnika u posebnoj listi, a podaci o rezervaciji kapaciteta će se razmatrati prema datumu planiranog podnošenja zvaničnog zahteva (tzv. preliminarna lista).

U slučaju ograničenog prostora za kolokaciju, pri određivanju redosleda aktivnosti, Telekom Srbija će uzeti u obzir planirane datume podnošenja zvaničnih zahteva. Priprema ponude za kolokaciju će započeti nakon prijema zvaničnog zahteva za kolokaciju.

Ukoliko Operator korisnik ne podnese zvanični zahtev za planiranu lokaciju i kolokacioni prostor najkasnije 5 (pet) dana pre planiranog datuma podnošenja zvaničnog navedenog zahteva, rezervacija Operatora korisnika za navedenu lokaciju će se smatrati otkazanom i biće izbrisana sa preliminarne liste.

Slično, ako Operator korisnik ne podnese zvanični Zahtev za raščlanjeni pristup lokalnoj petlji najkasnije 5 (pet) dana pre planiranog datuma podnošenja zvaničnog zahteva, rezervacija Operatora korisnika za navedenu lokalnu petlju će se smatrati otkazanom i biće izbrisana sa preliminarne liste.

Za novu rezervaciju, Operator korisnik treba da dostavi nove podatke o planiranju za sledeći period planiranja.

Lokacije sa preliminarne liste za koje je podnesen zvanični zahtev će imati prioritet u redosledu realizacije usluga kolokacije, u odnosu na lokacije koje nisu navedene u preliminarnoj listi.

Plan podnošenja zvaničnih zahteva za kolokaciju se može utvrditi na osnovu konsultacija između Operatora korisnika i Telekoma Srbije.

8.4. Planiranje lokalnih petlji za potpuni pristup

8.4.1. Postupak planiranja

Operator korisnik je u obavezi da Telekomu Srbija dostavi prve podatke o broju planiranih lokalnih petlji za potpuni pristup na prihvaćenoj lokaciji najkasnije do dana prihvatanja ponude za kolokaciju.

Podaci o planiranju će se dostavljati prema sledećem rasporedu:

Rok za dostavljanje planova	Planirani period narudžbe
do 30. Septembra	za 01.01. - 31.03. naredne godine
do 31. Decembra	za 01.04. - 30.06. naredne godine
do 31. Marta	za 01.07. - 30.09. tekuće godine
do 30. Juna	za 01.10. - 31.12. tekuće godine

Period planiranja iznosi dvanaest (12) meseci i dostavlja se kvartalno. Nakon prvog perioda porudžbine, planiranje kapaciteta za tu lokaciju će se vremenski usaglasiti sa planiranjem kapaciteta na drugim zatraženim lokacijama, zbog utvrđivanja jedinstvenog postupka planiranja.

8.4.2. Sadržaj podataka o planiranju

Podaci o planiranim kapacitetima treba da sadrže sledeće:

- planirani broj lokalnih petlji za potpuni pristup za svaku ugovorenu lokaciju kolokacije;
- predviđeno proširenje ili podatke o modernizaciji opreme.

Ostale pojedinosti će se precizirati ugovorom o raščlanjenom pristupu lokalnoj petlji.

8.5. Planiranje lokalnih petlji za deljeni pristup

8.5.1. Postupak planiranja

Operator korisnik je u obavezi da Telekomu Srbija dostavi podatke o broju planiranih lokalnih petlji za deljeni pristup na prihvaćenoj lokaciji najkasnije do dana prihvatanja ponude za kolokaciju.

Nakon što se usaglase "prvi" planirani podaci, svako sledeće planiranje će se dostavljati prema sledećem rasporedu:

Rok za dostavljanje planova	Planirani period narudžbe
do 30. Septembra	za 01.01. - 31.03. naredne godine
do 31. Decembra	za 01.04. - 30.06. naredne godine
do 31. Marta	za 01.07. - 30.09. tekuće godine
do 30. Juna	za 01.10. - 31.12. tekuće godine

Za pružanje usluge deljenog pristupa lokalnoj petlji Operator korisnik će za svaki prostor za kolokaciju dostaviti "prve" planirane podatke za prvih šest (6) meseci. Telekom Srbija će na osnovu tih podataka na zatraženoj lokaciji pripremiti opremu potrebnu za pružanje usluge deljenog pristupa.

8.5.2. Sadržaj podataka o planiranju

Podaci o planiranim kapacitetima treba da sadrže sledeće:

- planirani broj lokalnih petlji za deljeni pristup za svaku ugovorenu lokaciju kolokacije;
- nameravane brzine prenosa

Ostale pojedinosti će se regulisati ugovorom o raččlanjenom pristupu lokalnoj petlji.

9. PROMENE NA MREŽI, UKIDANJE ODOBRENOG PRISTUPA, PRIJAVA I OTKLANJANJE SMETNJI

9.1. Promene na mreži

Telekom Srbija i Operator korisnik treba da sarađuju i konsultuju jedan drugog u vezi sa implementacijom promena na mreži, te da jedna drugog informišu o preduzetim koracima sa ciljem da svedu na minimum i, ukoliko je to moguće, izbegnu bilo kakav prekid usluga.

Telekom Srbija i Operator korisnik imaju pravo da modifikuju ili zamene baznu tehnologiju ili specifikacije usluga u cilju poboljšanja funkcionisanja ili kvaliteta usluga na svojoj mreži, pod uslovom da takve izmene materijalno ne pogoršaju funkcionisanje i kvalitet usluga pruženih drugoj strani.

Telekom Srbija može privremeno da obustavi pružanje usluga raščlanjenog pristupa lokalnoj petlji u cilju popravke, održavanja ili unapređenja bilo kojeg od telekomunikacionih sistema ili uređaja, o čemu će prethodno obavestiti Operatora korisnika. U ovom slučaju, mesečna naknada koju plaća Operator korisnik za uslugu pojedinačnog raščlanjenog pristupa lokalnoj petlji biće umanjena za iznos srazmeran broju dana u kojima ta petlja nije bila u funkciji.

Po prestanku razloga koji su doveli do privremene obustave pružanja usluge raščlanjenog pristupa lokalnoj petlji, Telekom Srbija će omogućiti Operatoru korisniku dalje korišćenje usluga.

Usluge koje Operator korisnik pruža svojim krajnjim korisnicima neće biti dostupne tokom privremene obustave pružanja usluga raščlanjenog pristupa lokalnoj petlji. Operator korisnik neće imati pravo na naknadu bilo kakve štete, osim ako je šteta nastala kao rezultat namere ili krajnje nepažnje Telekoma Srbija.

9.2. Prijava i otklanjanje smetnji

9.2.1. Opšte odredbe

Telekom Srbija će otkloniti smetnje na mreži u zoni svoje odgovornosti, a troškove otklanjanja smetnji snosi Telekom Srbija. Područja odgovornosti definisana su u Poglavlju 4. ove Standardne ponude.

Ako Operator korisnik zatraži otklanjanje smetnji koje se odnose na deo mreže iz područja odgovornosti Operatora korisnika, Operator korisnik snosi troškove opravke.

9.2.2. Postupak

U slučaju da Operator korisnik smatra da postoji smetnja na lokalnoj petlji koja sprečava isporuku servisa krajnjem korisniku, Operator korisnik će podneti Telekomu Srbija zahtev za otklanjanje smetnje putem dodeljenog telefonskog broja, *e-maila* ili *WEB* aplikacije. Vreme prijave smetnje je od 00:00 do 24:00. U slučaju prijave smetnje putem dodeljenog telefonskog broja, Operator korisnik mora potvrditi prijavu smetnje pisanim zahtevom.

Pisani zahtev za otklanjanje smetnje mora da sadrži sledeće podatke:

- kontakt podaci Operatora korisnika;
- broj prijave smetnje;
- lokacija glavnog razdelnika;
- ime, adresu i telefonski broj krajnjeg korisnika;
- lokacija na kojoj se nalazi mrežna završna tačka;
- opis smetnje,
- datum i vreme podnošenja zahteva.

Vreme potrebno za otklanjanje smetnje, počinje da se računa nakon prijema potvrde postojanja smetnje od strane ovlašćenih predstavnika Telekoma Srbija odgovornih za regulisanje smetnje, a ne kasnije od 60 (šezdeset) minuta od prijema pisanog zahteva.

Otklanjanje smetnje vrši se radnim danima u vremenu od 08:00 do 16:00 časova. U vreme potrebno za otklanjanje smetnje neće se računati kašnjenje prouzrokovano od strane Operatora korisnika ili krajnjeg korisnika usluga.

Vreme otklanjanja smetnje završava se u trenutku kada Telekom Srbija podnese izveštaj o otklonjenoj smetnji. Rok za otklanjanje smetnje iznosi četrdeset i osam (48) sati od trenutka podnošenja potpunog zahteva za prijavu smetnje.

U slučaju većih smetnji kao što je prekid kabla i slično, rok za otklanjanje smetnje je do 5 (pet) dana.

Telekom Srbija će putem *e-maila* ili *WEB* aplikacije odmah nakon otklanjanja smetnje obavestiti Operatora korisnika o otklonjenoj smetnji. Izveštaj o otklonjenoj smetnji će sadržati sledeće podatke:

- naziv Operatora korisnika;
- ime i prezime osobe koja je prijavila smetnju;
- telefonski broj krajnjeg korisnika;
- broj zahteva za otklanjanje smetnje dodeljenog Operatoru korisniku;
- vreme i datum prijave smetnje;
- vreme i datum otklanjanja smetnje,
- kratak opis smetnje i izvršenog posla.

Ako Operator korisnik ne potvrdi otklanjanje smetnje u roku od 60 (šezdeset) minuta nakon prijema informacije o otklanjanju, Telekom Srbija će ovaj proces smatrati završenim i smetnju razduženom.

Ako Operator korisnik u roku od 60 (šezdeset) minuta nakon prijema obaveštenja o uspešno otklonjenoj smetnji odbije da prihvati da je smetnja otklonjena, Operator korisnik je dužan da dostavi elektronskim putem Telekomu Srbija sledeće informacije:

- opravdani razlog zašto Operator korisnik smatra da je lokalna petlja neodgovarajuća za usluge pristupa;
- da li Operator korisnik smatra ili ne da je lokalna petlja u granicama ugovorenih tehničkih parametara;
- sve ostale informacije koje Operator korisnik smatra da su od značaja za tvrdnju o postojanju smetnji na lokalnoj petlji.

U slučaju da krajnji korisnik sprečava pristup mrežnoj završnoj tački, Telekom Srbija će o tome obavestiti elektronskim putem Operatora korisnika koji je dužan da pribavi potrebne saglasnosti i dozvole za pristup.

U slučaju da je krajnji korisnik odsutan u vreme otklanjanja smetnje od strane Telekoma Srbija i da je u tom slučaju onemogućen pristup mrežnoj završnoj tački, Telekom Srbija će obavestiti elektronskim putem Operatora korisnika o nemogućnosti daljeg postupanja po zahtevu Operatora korisnika. U ovom slučaju ne računa se vreme kašnjenja u otklanjanju smetnje, a intervencija će biti obustavljena.

9.2.3. Osnovna procedura otklanjanja smetnje

1. Operator korisnik prijavljuje smetnju preko Web portala, i tom prilikom daje potrebne podatke o korisniku za koga prijavljuje smetnju kao i kontakt podatke osobe koja je sa strane Operatora korisnika prijavila smetnju.
2. Operator korisnik odgovara na sledeća pitanja:
 - a. Da li je u pitanju fizički prekid ili degradacija servisa?

- b. Da li je izvršena provera servisa u razdelniku?
 - c. Da li je izvršena provera funkcionalnosti servisa pri linijskoj brzini za koju je Telekom potvrdio postojanje tehničkih mogućnosti?
 - d. Da li je izvršena provera povezivanja i funkcionalnosti korisničke opreme?
3. U zavisnosti od datih odgovora i statusa servisa u Telekom Srbija bazi (aktivan, isključen, demontiran...) odlučuje se način na koji će se rešavati smetnja ili se na osnovu dostavljenih podataka može zaključiti da smetnja nije u nadležnosti Telekoma Srbija o čemu se odmah obaveštava Operator korisnik.
 4. Po prijemu smetnje automatski se prosleđuje odgovarajućoj organizacionoj celini Telekoma Srbija na rešavanje.
 5. Ukoliko se u toku rešavanja smetnje ukaže potreba za dodatnim informacijama zaposleni Telekoma Srbija se obraća osobi Operatora korisnika koja je prijavila smetnju.
 6. Nakon izvršenih ispitivanja Telekom Srbija rešava smetnju i o tome obaveštava Operatora korisnika ili dostavlja odgovor Operatoru korisniku da smetnja nije u nadležnosti Telekoma (dokumentujući ovu tvrdnju).

9.2.4. Otklanjanje smetnje na lokalnoj petlji

Ako Operator korisnik smatra da postoji smetnja na lokalnoj petlji koja sprečava isporuku servisa krajnjem korisniku, Operator korisnik će podneti Telekomu Srbija pisani zahtev za otklanjanje smetnje, prema članu 9.2.2 ove Standardne ponude.

Pre podnošenja zahteva za otklanjanje smetnje, Operator korisnik će izvršiti provere u okviru svoje nadležnosti (proveru ispravnosti telefonske linije na osnovu provere osnovnih parametara funkcionalnosti pretplatničke parice sa krajnjim korisnikom, provere funkcionalnosti opreme krajnjeg korisnika, proveru funkcionalnosti svoje opreme do tačke razgraničenja) i nakon toga ukoliko utvrdi da smetnja nije u nadležnosti Operatora korisnika prijaviti smetnju Telekomu Srbija.

Telekom Srbija i Operator korisnik će razmeniti sve informacije u vezi sa smetnjom. Operator korisnik je dužan da saraduje sa Telekomom Srbija tokom otklanjanja smetnje. U slučaju da je Operator korisnik vršio merenja na lokalnoj petlji, dužan je da ih dostavi Telekomu Srbija, a sve u cilju bržeg otklanjanja smetnje.

Operator korisnik je dužan da isključi terminalne uređaje na strani krajnjeg korisnika, kao i da izvrši odvajanje uređaja Operatora korisnika na strani posrednog razdelnika, ako to zahteva Telekom Srbija, a u svrhu testiranja lokalne petlje.

Odbijanje Operatora korisnika da ovo uradi će onemogućiti Telekomu Srbija da ispita ispravnost lokalne petlje. U ovom slučaju zahtev za otklanjanje smetnje će se smatrati neosnovan i nevažeći. Zahtev za otklanjanje smetnje će se smatrati neosnovanim i u slučaju ako Operator korisnik ne dostavi Telekomu Srbija zahtevane podatke o krajnjem korisniku.

Operator korisnik je dužan da upozna krajnjeg korisnika o odgovornosti Operatora korisnika u cilju sprečavanja zloupotreba korišćenja usluge održavanja Telekoma Srbija.

Telekom Srbija zadržava pravo da kontaktira krajnjeg korisnika, ako to zahtevaju uslovi prilikom otklanjanja smetnje na lokalnoj petlji.

Telekom Srbija neće prihvatiti zahtev krajnjeg korisnika za otklanjanje smetnje u slučaju potpunog raščlanjenog pristupa lokalnoj petlji. Takođe, Telekom Srbija nije dužan da izvještava Operatora korisnika u slučaju kada krajnji korisnik prijavi smetnju Telekomu Srbija.

Telekom Srbija je odgovoran za kvalitet pružanja govornog servisa kod deljenog pristupa lokalnoj petlji. U slučaju pojave smetnje pri pružanju ovog servisa, krajnji korisnik će smetnju prijaviti Telekomu Srbija na već uobičajen način na koji je do tada prijavljivao smetnje. Ako

se radi o smetnji pri isporuci širokopojasnog servisa, Telekom Srbija neće prihvatiti prijavu smetnje od strane krajnjeg korisnika.

Ako Operator korisnik prijavi smetnju koja se nalazi izvan područja odgovornosti Telekoma Srbija, Operator korisnik će platiti naknadu u skladu sa cenama utvrđenim u Poglavlju 11. ove Standardne ponude.

9.2.5. Neosnovan zahtev za otklanjanje smetnje

Pod neosnovanim zahtevom za otklanjanje smetnje smatra se zahtev po kome je Telekom Srbija izvršio sva potrebna merenja u zoni svoje odgovornosti, i gde rezultat merenja dokazuje da razlog prekida ili degradacije kvaliteta servisa, kojeg Operator korisnik isporučuje krajnjem korisniku, nije u području odgovornosti Telekoma Srbija.

U slučaju popravke gde je lokalizavana smetnja van područja odgovornosti Telekoma Srbija, ili u slučaju neosnovanog zahteva za otklanjanje smetnje, Operator korisnik će platiti naknadu u skladu sa cenama utvrđenim u Poglavlju 11. ove Standardne ponude.

9.2.6. Otklanjanje smetnji na posrednim kablovima

Telekom Srbija otklanja smetnje na posrednim kablovima samo unutar područja odgovornosti Telekoma Srbija. Troškove popravke u ovom slučaju snosi Telekom Srbija.

Ako je prijavljena i otklonjena smetnja iz područja odgovornosti Operatora korisnika, ili ako je otklonjena smetnja na zahtev Operatora korisnika, Operator korisnik se obavezuje da nadoknadi troškove utrošenog vremena i materijala, na način opisan u poglavlju 11. ove Standardne ponude.

Prijava i otklanjanje smetnji na posrednim kablovima će se vršiti na način definisan u članu 9.2.2. ove Standardne ponude.

9.2.7. Otklanjanje smetnje kod spojnih kablova

Telekom Srbija je odgovoran za otklanjanje smetnje na spojnim kablovima samo u slučaju fizičke kolokacije u posebnoj prostoriji Telekoma Srbija i to od prostora za kolokaciju do prvog okna. U zoni odgovornosti Telekoma Srbija, troškove popravke spojnih kablova snosi Telekom Srbija.

Otklanjanje smetnji na spojnim kablovima u zoni odgovornosti Operatora korisnika i na njegov zahtev, Telekom Srbija naplaćuje na osnovu utrošenog materijala i radova, na način opisan u poglavlju 11. ove Standardne ponude.

9.2.8. Otklanjanje smetnji kod napajanja električnom energijom

Telekom Srbija vrši otklanjanje smetnji kod napajanja električnom energijom u zoni svoje odgovornosti tj. do razvodnog ormarića u prostoru za kolokaciju u objektu Telekoma Srbija.

Otklanjanje smetnji na zahtev Operatora korisnika u području njegove odgovornosti, Telekom Srbija će naplatiti prema stvarnim troškovima.

Postupak prijave smetnji kod napajanja električnom energijom isti je kao u članu 9.2.2. ovog dela Standardne ponude.

9.3. Ukidanje odobrenog pristupa

Telekom Srbija ima pravo da ukine već odobreni pristup lokalnoj petlji, kolokaciji, usled ukidanja postojeće mreže, zamene tehnologije ili drugih odgovarajućih razloga uz dostavu pisanog obaveštenja Agenciji za elektronske komunikacije i Operatoru korisniku 2 (dve)

godine unapred, osim ukoliko se sa Operatorom korisnikom ne postigne dogovor o ukidanju ovog pristupa u kraćem roku.

10. KVALITET USLUGA, ZAŠTITA I BEZBEDNOST MREŽE

Telekom Srbija će redovno održavati kapacitete svoje mreže koji su potrebni za pružanje usluga raščlanjenog pristupa lokalnoj petlji kako bi se održao kvalitet usluga.

Telekom Srbija i Operator korisnik su odgovorni za instalaciju, održavanje i rad svojih transportnih kapaciteta i opreme, te za pružanje usluga u delu za koji su odgovorni.

Odgovornost Telekoma Srbija odnosi se na tehničke parametre pristupne mreže od mrežne završne tačke na strani krajnjeg korisnika do tačke razgraničenja.

Kućna instalacija od opreme krajnjeg korisnika do mrežne završne tačke je u nadležnosti i odgovornosti krajnjeg korisnika odnosno vlasnika objekta.

Odgovornost Operatora korisnika odnosi se na opremu Operatora korisnika i spojne kablove od tačke razgraničenja do opreme Operatora korisnika, kao i za kompletnu uslugu prema krajnjem korisniku.

Telekom Srbija neće biti odgovoran za:

- sadržaj komunikacija koji se prenosi putem raščlanjenog pristupa lokalnoj petlji;
- kvalitet usluga koje Operator korisnik pruža krajnjem korisniku preko raščlanjenog pristupa lokalnoj petlji;
- prekide usluga do kojih dođe bez krivice Telekoma Srbija.

Telekom Srbija i Operator korisnik su odgovorni za bezbedno funkcionisanje svog dela mreže i u tom smislu, u meri u kojoj je to moguće, treba da preduzimaju sve neophodne korake da obezbede svoju stranu mreže i njeno funkcionisanje:

- ne ugrožavajući bilo čiju bezbednost ili zdravlje, uključujući zaposlene Telekoma Srbija i Operatora korisnika;
- bez prouzrokovanja štete na mreži druge strane.

Operator korisnik i Telekom Srbija treba da održavaju svoju telekomunikacionu mrežu tako da prekidi usluga budu svedeni na najmanju moguću meru, a u slučaju prekida na bilo kojoj usluzi, ponovo da uspostave tu uslugu što je pre moguće. Telekom Srbija i Operator korisnik, svako sa svoje strane, treba da kontrolišu, obaveštavaju i otklanjaju smetnje nastale u svojoj mreži, a koje mogu uticati na mogućnost druge ugovorne strane da pruža svoje usluge:

- na način na koji bi inače postupali u cilju otklanjanja sličnih smetnji koje bi uticale na isporuku usluga, i
- u skladu sa procedurama za obaveštavanje u slučaju smetnji koje su date u ugovoru o raščlanjenom pristupu lokalnoj petlji.

Nijedna strana ne treba da koristi niti dozvoli korišćenje usluge ili instaliranje, povezivanje ili korišćenje bilo koje telekomunikacione opreme suprotno pozitivnim propisima.

11. CENE ZA USLUGE RAŠĆLANJENOG PRISTUPA LOKALNOJ PETLJI

Sve cene u ovoj Standardnoj ponudi su izražene bez PDV-a.

11.1. Usluga raščlanjenog pristupa lokalnoj petlji

11.1.1. Prethodni zahtev - predzahtev

Operator korisnik može dostaviti Telekomu Srbija zahtev za prethodni pristup informacijama.

Usluga	Cena	Komentar
Dostava postojećih podataka o mreži prema zahtevu Operatora korisnika	20,00 EUR	jednokratno/po zahtevu (uključena administrativna obrada zahteva)
Dostava detaljnih podataka za koje je potrebno vršiti tehničko ispitivanje	20,00 EUR	po satu rada osoblja Telekoma Srbija

11.1.2. Stavljanje na raspolaganje i priključenje

Naknade za pružanje usluge raščlanjenog pristupa lokalnoj petlji zavise od vrste raščlanjenog pristupa lokalnoj petlji, pa su i cene bazirane na tome.

Jednokratna naknada

U jednokratnu naknadu uključeni su:

- uspostavljanje svih međuveza između glavnog razdelnika i posrednog razdelnika Telekoma Srbija na kome se završavaju upredene bakarne parice i telekomunikaciona oprema Operatora korisnika uključujući žičenje i sl, osim povezivanja u slučaju udaljene kolokacije gde Operator obavlja radove na povezivanju udaljenje kolokacije;
- Ispitivanje tehničkih mogućnosti prilikom realizacije zahteva za raščlanjeni pristup lokalnoj petlji;
- pripremni radovi prilikom realizacije zahteva za raščlanjeni pristup lokalnoj petlji (merenja, primopredaja izvedenih radova, pratnja pri poseti lokacija) na lokaciji glavnog razdelnika
- nabavka, instalacija i povezivanje *splitter*-a u slučaju zajedničkog pristupa lokalnoj petlji
- planiranja i izrade dokumentacije
- radovi na proveru kompatibilnosti mreža u cilju definisanja tehničkog rešenja za realizaciju

Vrsta pristupa	Cena priključka sa uključenim radom na mrežnoj završnoj tački
Lokalna petlja - potpuni pristup	26,28 EUR

Lokalna petlja - deljeni pristup	26,28 EUR
----------------------------------	-----------

Mesečna naknada

U mesečnu naknadu za raščlanjeni pristup uključeni su troškovi:

- Redovnog održavanja upredene bakarne parice, *splitter*-a, glavnog i posrednog razdelnika, kablova, odnosno troškove održavanja celokupne telekomunikacione i prateće opreme za koju je odgovoran Telekom Srbija do tačke razgraničenja između mreže Telekoma Srbija i mreže Operatora korisnika, a u skladu sa važećim tehničkim standardima i propisima;
- Otklanjanja smetnji/kvarova po zahtevu Operatora korisnika, bez odlaganja, u najkraćem roku, na delovima sistema u području odgovornosti Telekoma Srbija a u skladu sa procedurama o otklanjanju smetnje

Vrsta pristupa	Mesečna naknada
Lokalna petlja - potpuni pristup	5,35 EUR
Lokalna petlja - deljeni pristup	1,77 EUR

11.1.3. Otkazivanje i isključenje

Vrsta pristupa	Cena /jednokratno
Lokalna petlja - potpuni pristup	9,80 EUR
Lokalna petlja - deljeni pristup	9,80 EUR

Napomena: Otkazivanje i isključenje podrazumeva administraciju zahteva za otkazivanje pojedinačne upredene bakarne parice, uključujući izradu i slanje pripadajućeg radnog naloga, kao i fizičko odspajanje upredene bakarne parice na glavnom razdelniku Telekoma Srbija.

11.1.4. Povlačenje zahteva

U slučaju da Operator korisnik povuče zahtev za raščlanjeni pristup lokalnoj petlji, dužan je da plati Telekomu Srbija sledeću naknadu:

Vrsta pristupa	Cena /jednokratno
Lokalna petlja - potpuni pristup	19,40 EUR
Lokalna petlja - deljeni pristup	19,40 EUR

U slučaju da operator korisnik povuče zahtev za raščlanjeni pristup lokalnoj petlji posle isteka maksimalnog roka omogućenog za povlačenje zahteva (najkasnije 3 dana pre datuma realizacije potvrđenog od strane Telekoma Srbija) dužan je da plati Telekomu Srbija jednokratnu naknadu za povlačenje zahteva za pristup raščlanjenoj lokalnoj petlji po pojedinačnom zahtevu u iznosu gore navedenom

U slučaju da povlačenje zahteva od strane Operatora korisnika nastupi nakon što je Telekom Srbija prethodno produžio rok za realizaciju zahteva, Operator korisnik ima pravo da povuče zahtev bez obaveze plaćanja naknade za povlačenje zahteva.

Prelazak sa deljenog na potpuni pristup

Usluga	Cena/jednokratno
Prelazak sa deljenog na potpuni pristup	3,10 EUR

11.2 Ostale usluge povezane sa uslugom raščlanjenog pristupa lokalnoj petlji

11.1.5. Naplate prema utrošenom vremenu i materijalu

Vrste radova	Cena(po satu i vrsti rada, najmanje 1 sat po zaposlenom)
radovi na otklanjanju smetnji po zahtevu Operatora korisnika, nadzor u slučaju da je smetnja u nadležnosti Operatora korisnika, provera kompatibilnosti mreže	20 EUR

U vreme rada uključuje se i vreme utrošeno na dolazak (odlazak) na lokaciju. Konačni trošak utrošene opreme i materijala zavisi od tržišnih cena dobavljača opreme koje Telekom Srbija plaća za navedenu opremu, odnosno materijal.

Ispitivanjem kompatibilnosti mreže obezbeđuje se kvalitetno funkcionisanje korišćenih usluga, a naročito kvalitetno funkcionisanje govornih usluga, ISDN-a i ADSL-a. U slučaju operativnih ili tehničkih smetnji, kao i smetnji koje se odnose na pružanje usluge, Telekom Srbija i Operator korisnik će međusobno dogovoriti obim ispitivanja, definisanje ispitivanja i mrežne elemente u svakom pojedinačnom slučaju.

11.1.6. Neosnovan zahtev za otklanjanje smetnje

Ako tokom otklanjanja smetnje Telekom Srbija utvrdi da razlog kvara nije u području odgovornosti njegove mreže, Operator korisnik će morati da plati svaki neosnovani zahtev za popravku kvara i to:

Usluga	Cena jednokratno po zahtevu
Neosnovan zahtev za otklanjanje smetnje	35,20 EUR

11.3 Naknade u slučaju kašnjenja sa isporukom usluge

Nakon sklapanja Ugovora o raščlanjenom pristupu lokalnoj petlji, Telekom Srbija će nastojati da realizuje usluge u rokovima propisanim ovom Standardnom ponudom. Naknade navedene u ovom članu primjenjivaće se:

- na kašnjenje u isporuci usluga raščlanjenog pristupa lokalnoj petlji nakon isteka propisanog roka i
- na kašnjenje u otklanjanju smetnji.

11.3.1 Naknade za kašnjenje u isporuci pojedinačne upredene bakarne parice

U slučaju kašnjenja u realizaciji usluge raščlanjenog pristupa lokalnoj petlji u odnosu na utvrđeni datum, Telekom Srbija će Operatoru korisniku nadoknaditi kašnjenje, tako što će umanjiti jednokratnu naknadu za realizaciju usluge za 2% po danu zakašnjenja

11.3.2 Naknade za kašnjenje u otklanjanju kvarova

Ako Telekom Srbija ne otkloni smetnju u predviđenom roku, dužan je da isplati naknadu Operatoru korisniku za svaki dan kašnjenja i to:

	za kašnjenje u otklanjanju smetnje u roku do 48 sati od isteka roka za otklanjanje smetnje	za kašnjenje u otklanjanju smetnje u roku dužem od 48 sati od isteka roka za otklanjanje smetnje
Naknada za kašnjenje	iznos 20% mesečne naknade za korišćenje raščlanjene lokalne petlje, po danu kašnjenja	iznos 50% mesečne naknade za korišćenje raščlanjene lokalne petlje, po danu kašnjenja pri čemu maksimalna naknada može dostići 100% iznosa mesečne naknade za raščlanjeni pristup lokalnoj petlji

Operator korisnik nema pravo na predmetnu naknadu ako je kašnjenje u otklanjanju smetnje nastupilo usled:

- više sile (na primer elementarne nepogode, prekid kabla usled dejstva trećih lica i slično),
- kvara na kućnoj telekomunikacionoj instalaciji,
- postojanja drugih objektivnih razloga koji su izvan kontrole Telekoma Srbija (na primer nemogućnost Telekoma Srbija da pristupi objektu na lokaciji krajnjeg korisnika i slično).

11.3.3 Naknade zbog neizvršavanja ugovornih obaveza

Ukoliko usled smetnji ili kvara na javnoj komunikacionoj mreži Telekoma Srbija, krajnji korisnik Operatora korisnika nije mogao da koristi uslugu u neprekidnom trajanju od 3 (tri) sata, naknada koju Operator korisnik treba da plati Telekomu Srbija za uslugu raščlanjenog pristupa lokalnoj petlji će se umanjiti srazmerno vremenu neprekidnog trajanja smetnji, odnosno kvara. Smetnja će se smatrati prijavljenom ukoliko Operator korisnik izvrši prijavu smetnje u skladu sa procedurom prijave smetnji iz poglavlja 9 ove Standardne ponude. Prethodno navedeno se neće odnositi na planirane radove koji su najavljeni od strane Telekoma Srbija.

12 OBRAČUN I IZDAVANJE RAČUNA, REKLAMACIJE, INSTRUMENTI OBEZBEĐENJA PLAĆANJA

12.2 Obračun i izdavanje računa

Telekom Srbija će Operatoru korisniku izdati račun za usluge koje je Telekom Srbija pružio Operatoru korisniku u obračunskom periodu. Period obračuna je jedan kalendarski mesec.

Račun se izdaje za obračunski mesec, osim u slučaju kada se prvi obračun vrši za period od datuma početka pružanja usluga do kraja kalendarskog meseca, ili u slučaju kada se prestalo sa pružanjem usluge u toku meseca. U račun koji se izdaje za obračunski mesec biće uključene i sve jednokratne naknade za usluge pružene u tom obračunskom mesecu

Operator korisnik je u obavezi da za uslugu raščlanjenog pristupa lokalnoj petlji, plaća mesečnu naknadu prema cenama utvrđenim ovom Standardnom ponudom, koja se obračunava počev od prvog kalendarskog dana nakon dana uspostavljanja usluge.

Ukoliko Operator korisnik uputi zahtev za prelazak sa deljenog pristupa na potpuni raščlanjeni pristup lokalnoj petlji, mesečna naknada za potpuni pristup se obračunava počev od prvog kalendarskog dana nakon dana izvršene promene.

Ukoliko Operator korisnik uputi zahtev za isključenje usluge raščlanjenog pristupa lokalnoj petlji, obračunski period prestaje danom isključenja za predmetnu lokalnu petlju.

Ukoliko Operator korisnik uputi zahtev za prestanak pružanja usluge raščlanjenog pristupa lokalnoj petlji za pojedinačnog krajnjeg korisnika pre isteka trideset (30) dana od datuma realizacije usluge raščlanjenog pristupa lokalnoj petlji za predmetnog krajnjeg korisnika, u obavezi je da plati punu mesečnu naknadu za tu lokalnu petlju, bez obzira na to koliko je dana usluga bila u radu.

Telekom Srbija izdaje mesečni račun za usluge koje pruža Operatoru korisniku u roku od tri (3) dana od početka meseca koji sledi nakon meseca u kojem je usluga pružena, odnosno od datuma prometa.

Računi će se ispostavljati preporučenom poštom ili putem kurira. Račun će se smatrati dostavljenim:

- ukoliko se dostavlja putem kurirske službe – u trenutku dostavljanja;
- ako je u pitanju dostava unapred plaćenom preporučenom poštom – 7 (sedam) dana nakon slanja;

Datum dospeća za izdate račune je 20 (dvadeset) kalendarskih dana od datuma izdavanja računa.

Obračun i plaćanje se vrše isključivo u dinarima (RSD) po srednjem kursu NBS važećem na dan prometa.

Za neblagovremeno plaćanje računa obračunavaće se zakonska zatezna kamata, izuzev u slučaju kada je Operator korisnik, u predviđenom roku, uložio reklamaciju na iznos dugovanja, a za koju je utvrđeno da je opravdana. Ukoliko je reklamacija bila neopravdana, obračunavaće se zakonska zatezna kamata od dana dospeća do dana naplate.

12.3 Reklamacije

Reklamacije na iznose računa Operator korisnik podnosi u pisanom obliku u roku od 30 (trideset) dana od dana dospeća računa za naplatu. Ukoliko se ovo ne izvrši, smatraće se da reklamacija nije uložena. Ne može se staviti nikakva reklamacija ukoliko mesečni račun odstupa za manje od 1%, od obračunatog iznosa.

Ukoliko Operator korisnik ospori iznos ili celishodnost obaveze plaćanja uključene u račun Telekoma Srbija, Operator korisnik će obavestiti Telekom Srbija u pisanoj formi o spornoj

obavezi i podneti dokumentaciju koju objektivno zahteva Telekom Srbija u cilju rešavanja spora.

Ukoliko se uloži reklamacija na mesečni račun, Telekom Srbija će odgovoriti u pisanoj formi u roku od 15 (petnaest) dana od dana podnošenja reklamacije. Ukoliko se ovo ne izvrši, smatraće se da je reklamacija opravdana.

Nakon rešavanja reklamacije, ukoliko se utvrdi da je reklamacija opravdana Telekom Srbija će izvršiti storniranje računa na koji je uložena reklamacija i izdati korigovani račun 25.-tog u mesecu, odnosno odmah po dobijanju potvrde/izjave Operatora korisnika koji je uložio reklamaciju. Operator korisnik je u obavezi da izvrši plaćanje po korigovanom računu do 15.-tog u narednom mesecu.

12.4 Sredstva obezbeđenja plaćanja

Telekom Srbija može da zahteva da Operator korisnik u trenutku zaključenja i tokom primene Ugovora dostavi Telekomu Srbija jedno od sledećih sredstava obezbeđenja plaćanja:

- depozit na «escrow» računu kod banke u Republici Srbiji koja je prihvatljiva za Telekom Srbija;
- безусловnu bankarsku garanciju izdatu od strane banke u Republici Srbiji koja je prihvatljiva za Telekom Srbija, sa minimalnim rokom važenja od godinu dana (obrazac dat u Prilogu 9 ove Standardne ponude).

Iznos depozita na «escrow» računu (računu za specijalne namene), odnosno iznos безусловne bankarske garancije, biće utvrđen prema procenjenom iznosu računa za pružene, odnosno planirane usluge za period od tri (3) meseca. U zavisnosti od obima usluge iznosi mogu biti revidirani svaka tri meseca, a u odnosu na to i promeniti zahtevano sredstvo obezbeđenja plaćanja.

U slučaju da Operator korisnik ne ispuni svoje obaveze plaćanja za dospelu dugovanja, naplata će se realizovati putem sredstava obezbeđenja plaćanja iz stava 1. ovog člana.

Operator korisnik je u obavezi da obezbedi važeće sredstvo obezbeđenja plaćanja sve vreme trajanja Ugovora. Ukoliko Telekom Srbija iskoristi sredstvo obezbeđenja plaćanja, Operator korisnik je u obavezi da u roku od sedam (7) dana dostavi novo sredstvo obezbeđenja plaćanja.

13 ODGOVORNOST I NAKNADA ŠTETE

Telekom Srbija i Operator korisnik su odgovorni za stvarnu štetu i ne odgovaraju za gubitak prihoda ili bilo kakav vid posredne ili posledične štete ili narušavanje poslovnog ugleda druge strane.

Telekom Srbija i Operator korisnik su u obavezi da ne ugrožavaju rad i ne nanose štetu funkcionalnosti mreže druge strane, da ne koriste usluge za neovlašćeni pristup tuđim informacijama ili resursima ili za vršenje bilo kakve nelegalne radnje. Operator korisnik je u obavezi da se pridržava uputstava i obaveštenja Telekoma Srbija koje se odnosi na pravilno korišćenje usluge.

Telekom Srbija i Operator korisnik se neće smatrati odgovornim za neispunjenje ili za zakašnjenje u ispunjenju svojih ugovornih obaveza niti za povezane štete ukoliko je neispunjenje ili zakašnjenje u neispunjenju nastupilo iz razloga koji se smatraju višom silom, s tim da je strana koja je iz navedenog razloga sprečena u izvršavanju svojih obaveza obavezna da o nastupanju više sile i o konkretnim razlozima bez odlaganja, a najduže u roku od 48 (četrdesetiosam) sati, obavesti drugu stranu, te da priloži dokaze o postojanju više sile. Strana koja nije u mogućnosti da ispunji svoju obavezu zbog više sile dostaviće i procenu trajanja perioda tokom kojeg će biti onemogućena u ispunjavanju obaveze.

Telekom Srbija nije odgovoran za sadržaj komunikacija koji se prenosi putem raščlanjene lokalne petlje, kao ni za kvalitet usluga koje Operator korisnik pruža krajnjem korisniku putem raščlanjene lokalne petlje Telekoma Srbija.

Operator korisnik će u celosti biti odgovoran za štetu koja je nastala njegovim korisnicima kao rezultat pružanja, odnosno nepružanja usluga na koje se odnosi ova Standardna ponuda. Telekom Srbija će naknaditi Operatoru korisniku iznose koje je Operator korisnik bio dužan da isplati svojim krajnjim korisnicima za štetu prouzrokovanu namerom ili krajnjom nepažnjom Telekoma Srbija.

14 POVERLJIVOST I POSLOVNA TAJNA

Telekom Srbija i Operator korisnik će tretirati kao poverljive informacije odnosno kao poslovnu tajnu druge strane sve informacije komercijalne ili tehničke prirode koje pripadaju drugoj strani ukoliko ih je druga strana označila kao poverljive odnosno kao njenu poslovnu tajnu ili su takve po svojoj prirodi. Svaka strana će imati pravo da takve informacije otkrije samo licima koja je angažovala za potrebe ispitivanja uslova za pružanje usluge raščlanjenog pristupa lokalnoj petlji odnosno za realizaciju Ugovora o raščlanjenom pristupu lokalnoj petlji i da ih koristi isključivo za iste te potrebe.

Izuzetak u odnosu na navedeno u prethodnom stavu predstavljaju jedino informacije:

- koje su, bez obzira na njihovu poverljivu prirodu, prethodno učinjene dostupnim javnosti bez kršenja važećih propisa ili bilo kojih ugovornih obaveza;

- čije se otkrivanje zahteva od strane nadležnog državnog organa ili suda ili regulatornog tela u skladu sa važećim propisima, pod uslovom da je strana od koje se zahteva otkrivanje informacija prethodno o tome dostavila pisano obaveštenje strani kojoj te informacije pripadaju.

Obaveze iz ovog poglavlja traju počev od podnošenja zahteva za informacijama iz poglavlja 3. Ove Standardne ponude, kao i predzahteva iz ove Standardne ponude i sve dok su informacije zaštićene u skladu sa važećim propisima, a najmanje do isteka perioda od 3 (tri) godine od dostavljanja informacija, odnosno, ukoliko je Ugovor o raščlanjenom pristupu lokalnoj petlji zaključen, od prestanka važenja tog ugovora.

15 PRIGOVORI I REŠAVANJE SPOROVA

Telekom Srbija će prigovore Operatora korisnika primati na adresu Telekoma Srbija navedenu u članu 1.7 ove Standardne ponude, u roku od 30 (trideset) dana od dospeća računa kada se radi o prigovoru na iznos računa, odnosno 30 (trideset) dana od dana pružanja usluge, kada se radi o prigovoru na kvalitet usluge odnosno na neizvršavanje ugovornih obaveza.

Svi sporovi do kojih dođe u vezi sa pružanjem usluga iz ove Standardne ponude, a koji se ne mogu rešiti mirnim putem ili, ukoliko je u skladu sa Zakonom pokrenut postupak vansudskog rešavanja spora pred Agencijom za elektronske komunikacije, koji se ne mogu rešiti pred navedenim regulatornim telom, biće rešeni od strane nadležnog suda u Beogradu.

Pokretanje spora pred Agencijom za elektronske komunikacije, neće se primenjivati na pravo Telekoma Srbija da utuži dospele, a neplaćene račune izdate na teret Operatora korisnika.

16 PREKID PRUŽANJA USLUGA

Zadržavajući sva prava Telekoma Srbija u skladu sa važećim propisima, Telekom Srbija može odmah da obustavi usluge u celini ili delimično, ukoliko:

- postupanje i/ili oprema Operatora korisnika predstavlja opasnost po život lica ili imovinu Telekoma Srbija;
- oprema Operatora korisnika prouzrokuje ili može da prouzrokuje štetu na telekomunikacionoj mreži, sistemu ili da negativno utiče na pružanje usluga (bilo da se radi o mreži, sistemu ili uslugama Telekoma Srbija ili trećeg lica) uključujući, ali ne ograničavajući se na prouzrokovanje smetnji u funkcionisanju i/ili celovitosti mreže Telekoma Srbija ili umanjeње kvaliteta usluga koje pruža Telekom Srbija, uz obavezu da prethodno Operatoru korisniku ostavi razuman rok da otkloni nastalu smetnju;
- Operator korisnik ne ispuni obaveze u pogledu sredstva obezbeđenja plaćanja u skladu sa poglavljem 12 ove Standardne ponude;
- Operator korisnik ne izvrši plaćanje dospelog računa za bilo koji iznos za usluge iz ove Standardne ponude koje pruža Telekom Srbija, a na koji nije podneo reklamaciju u skladu sa ovom Standardnom ponudom;
- u roku iz stava 3. člana 1.5. ove Standardne ponude Telekom Srbija i Operator korisnik, ne postignu dogovor oko izmena i/ili dopuna Ugovora o raščlanjenom pristupu lokalnoj petlji zaključenjem aneksa tog ugovora (amandmana ili druge forme njegove izmene ili dopune), novog priloga tog ugovora ili novog Ugovora o raščlanjenom pristupu lokalnoj petlji, u cilju njegovog usklađivanja sa izmenjenom ili dopunjenom Standardnom ponudom;
- Operator korisnik prekrši obaveze iz ove Standardne ponude koje bi moglo imati za posledice značajniju materijalnu štetu za Telekom Srbija;
- je protiv Operatora korisnika pokrenut stečajni ili neki sličan postupak, odnosno ako postane nesolventan ili je prezadužen;
- se to traži od Telekoma Srbija na osnovu odluke nadležnog državnog organa ili regulatornog tela ili suda.

U ovim slučajevima, Telekom Srbija će odmah po obustavi pružanja usluga uputiti pisano obaveštenje Operatoru korisniku u kojem će navesti razloge koji su doveli do obustave i

zatražiti od njega da ih što pre otkloni.

Ukoliko Operator korisnik prekrši odredbe predviđene ugovorom o raščlanjenom pristupu lokalnoj petlji (uključujući, ali se ne ograničavajući na neplaćanja, bilo u vezi sa jednom ili više usluga, dospelih iznosa za koje je Telekom Srbija dostavio račune, a na koje Operator korisnik nije podneo reklamaciju u skladu sa odredbama ove Standardne ponude), Telekom Srbija će dostaviti Operatoru korisniku pisani zahtev za prestanak takvog kršenja i za izvršenje obaveza Operatora korisnika u roku od petnaest (15) dana od dana prijema zahteva. Ukoliko Operator korisnik ne prestane sa kršenjem odredbi Ugovora o raščlanjenom pristupu lokalnoj petlji i ne izvrši svoje obaveze u navedenom roku, Telekom Srbija će obustaviti usluge po Ugovoru o raščlanjenom pristupu lokalnoj petlji, u celini ili delimično, sve dok Operator korisnik ne izvrši svoje obaveze.

Telekom Srbija će imati pravo da obustavi pružanje usluge po Ugovoru o raščlanjenom pristupu lokalnoj petlji sve dok se ne otklone razlozi koji su doveli do obustave. Ukoliko dođe do obustave neke od usluga, a kasnije ta usluga bude ponovo uspostavljena ili ponovo omogućena, sve troškove oko ponovljenog omogućavanja odnosno ponovnog uspostavljanja snosi Operator korisnik.

Tokom obustave pružanja usluge raščlanjenog pristupa lokalnoj petlji iz razloga navedenih u ovom poglavlju, Operator korisnik je i dalje dužan da plaća mesečnu naknadu za tu uslugu.

Telekom Srbija može raskinuti Ugovor o raščlanjenom pristupu lokalnoj petlji odnosno trajno obustaviti uslugu preko određenih bakarnih parica, slanjem pisanog obaveštenja Operatoru korisniku s trenutnim dejstvom, ukoliko je pružanje usluge privremeno, obustavljeno, u celini ili delimično, u skladu sa prethodnim odredbama ovog poglavlja, kao i u slučaju navedenom u poslednjem stavu člana 2.2. ove Standardne ponude, a razlozi koji su prouzrokovali privremenu obustavu nisu otklonjeni od strane Operatora korisnika u roku od 30 (trideset) dana od dana privremene obustave pružanja usluge.

U slučajevima privremene obustave, kao i u slučaju raskida Ugovora o raščlanjenom pristupu lokalnoj petlji iz razloga navedenih u ovom poglavlju, Operator korisnik neće imati pravo na nadoknadu štete ili na oslobađenje od nadoknade štete koja je usled toga nastala, osim ukoliko je to pravo predviđeno važećim propisima.

17 VEZA UGOVORA O RAŠĆLANJENOM PRISTUPU LOKALNOJ PETLJI SA DRUGIM UGOVORIMA

Ugovori zaključeni na osnovu ove Standardne ponude i Standardne ponude za usluge pristupa elementima mreže i pripadajućim sredstvima (Ugovor o raščlanjenom pristupu lokalnoj petlji i Ugovor o pružanju usluge kolokacije) čine u formalnom i sadržajnom smislu neodvojivu celinu te raskid jednog od ugovora može biti razlog za raskid drugog ugovora.

18 PRAVA INTELEKTUALNE SVOJINE

Telekom Srbija i Operator korisnik, osim ukoliko je drugačije izričito predviđeno međusobno zaključenim ugovorom ili ukoliko je druga strana za to prethodno dala saglasnost u pisanoj formi, ne stiču bilo koja prava intelektualne svojine druge strane po osnovu pružanja odnosno korišćenja usluga iz ove Standardne ponude.

Telekom Srbija i Operator korisnik neće imati pravo da koriste oznake usluga druge strane, niti da se na bilo koji način pozivaju na drugu stranu u promotivnim materijalima ili marketinškim i drugim delatnostima, bez prethodne saglasnosti druge strane date u pisanoj formi.

Operator korisnik će Telekomu Srbija nadoknaditi svaku i celokupnu štetu koja nastane kao posledica povrede autorskih i drugih prava intelektualne svojine Telekoma Srbija koja je

uzrokovana radnjama Operatora korisnika i/ili trećih lica ukoliko je Operator korisnik trećim licima omogućio povredu prava intelektualne svojine Telekoma Srbija.

19 OSIGURANJE

Operator korisnik je u obavezi da obezbedi i tokom celog perioda važenja ovog Ugovora o raščlanjenom pristupu lokalnoj petlji produžava valjano i važeće osiguranje kod ovlašćenog osiguravajućeg društva, uključujući:

- osiguranje od odgovornosti, i
- osiguranje imovine za ona sredstva koja se koriste u realizaciji Ugovora o raščlanjenom pristupu lokalnoj petlji i Ugovora o kolokaciji.

Na pisani zahtev Telekoma Srbija, Operator korisnik će dostaviti dokaze o izvršenju obaveze iz prethodnog stava, bez obaveze definisanja iznosa premije i dostavljanja informacije o visini iznosa ugovorene premije.

20 ZAVRŠNE ODREDBE

Na sve odnose između Telekoma Srbija i Operatora korisnika u okviru usluge raščlanjenog pristupa lokalnoj petlji, koji nisu uređeni ovom Standardnom ponudom i/ili Ugovorom o raščlanjenom pristupu lokalnoj petlji zaključenim na osnovu ove Standardne ponude, na odgovarajući će se način primenjivati važeći propisi Republike Srbije.

Svi prilozi ovoj Standardnoj ponudi tumačiće se u skladu sa ovom Standardnom ponudom.

Svi rokovi navedeni u ovoj Standardnoj ponudi se računaju u kalendarskim danima, osim ukoliko je izričito predviđeno da su u pitanju radni dani. Pod radnim danima u smislu ove Standardne ponude, smatraju se radni dani Telekoma Srbija.

Operator korisnik je saglasan da se Ugovor o raščlanjenom pristupu lokalnoj petlji zaključen na osnovu ove Standardne ponude u roku od 8 (osam) dana od dana zaključenja istog dostavi Agenciji za elektronske komunikacije.

21 SASTAVNI DELOVI STANDARDNE PONUDE

Ova Standardna ponuda sastoji se od odredbi navedenih u osnovnom tekstu Standardne ponude i sledećih sastavnih delova:

Prilog 1 – obrazac izjave o poverljivosti

Prilog 2 – obrazac predzahteva

Prilog 3 – obrazac zahteva za raščlanjeni pristup lokalnoj petlji

Prilog 4 – obrazac zahteva za pojedinačni raščlanjeni pristup lokalnoj petlji

Prilog 5 – obrazac zahteva za otklanjanje smetnje

Prilog 6 – obrazac izjave krajnjeg korisnika o nameri zaključivanja ugovora sa Operatorom korisnikom uz zadržavanje ugovora o pretplatničkom odnosu sa Telekomom Srbija

Prilog 7 – obrazac izjave krajnjeg korisnika o nameri sklapanja ugovora sa Operatorom korisnikom uz raskidanje ugovora o pretplatničkom odnosu sa Telekomom Srbija

Prilog 8 – forma tabele o lokacijama glavnih razdelnika

Prilog 9 – obrazac bankarske garancije

(u daljem tekstu: Prilozi)

U slučaju suprotnosti ili nesaglasnosti između osnovnog teksta Standardne ponude i njenih Priloga, prioritet u tumačenju i primeni će imati osnovni tekst Standardne ponude.

Prilog 1 – Obrazac Izjave o poverljivosti

IZJAVA O POVERLJIVOSTI

PREDUZEĆU ZA TELEKOMUNIKACIJE
“TELEKOM SRBIJA” akcionarsko
društvo, Beograd
Takovska 2
11000 Beograd, Srbija
Matični broj 17162543

- generalni direktor -

Poštovani,

U cilju pribavljanja svih informacija potrebnih za ispitivanje uslova za korišćenje usluge raščlanjenog pristupa lokalnoj petlji Telekoma Srbija (u daljem tekstu: „**Usluga**“) od strane _____, vi ćete nam dostaviti izvesna dokumenta i druge informacije vezane za Uslugu koji su poverljive prirode, odnosno predstavljaju poslovnu tajnu u skladu sa važećim propisima.

Kao poverljive informacije odnosno kao poslovnu tajnu Telekoma Srbija tretiraćemo sve informacije komercijalne ili tehničke prirode koje pripadaju Telekomu Srbija ukoliko ih je Telekom Srbija označio kao poverljive odnosno kao njegovu poslovnu tajnu ili su takve po svojoj prirodi, a koje se tiču vas ili Usluge, koje ste dostavili nama ili bilo kom našem savetniku (pre, na dan ili nakon dana potpisivanja ove Izjave o poverljivosti), u bilo kom obliku, uključujući i informacije koje su date usmenim putem i bilo koji dokument, elektronski fajl ili ma kakav drugi način prezentovanja ili beleženja koji sadrži takve informacije odnosno izveden je ili kopiran iz takvih informacija.

Ovim putem potvrđujemo da ćemo u pogledu vašeg dostavljanja poverljivih informacija iz prethodnog stava, čuvati tajnost tih informacija i koristiti ih isključivo za potrebe ispunjenosti uslova za korišćenje Usluge, odnosno realizacije ugovora o korišćenju Usluge.

Informacije iz stava 2. ove Izjave o poverljivosti nećemo otkrivati bez vaše prethodne pisane saglasnosti bilo kome osim:

- (a) našim zaposlenima i rukovodiocima za koje objektivno utvrdimo da treba da primaju te informacije u vezi sa ispitivanjem uslova za korišćenje, odnosno sa korišćenjem Usluge;
- (b) našim stručnim savetnicima kojima dajemo instrukcije u svrhu navedenu u tački (a); i
- (c) licu kome smo obavezni da otkrijemo takvu informaciju po zakonu ili drugom važećem propisu ili na zahtev nadležnog državnog organa ili suda ili regulatornog tela po kome smo dužni da postupimo.

U vezi sa gornjom tačkom (a), postaraćemo se da se u toj tački navedena lica pridržavaju obaveza navedenih u ovoj Izjavi o poverljivosti.

U vezi sa gornjom tačkom (b), obavestićemo naše stručne savetnike o poverljivoj prirodi informacija pre nego što im iste otkrijemo.

U vezi se gornjom tačkom (c), u slučaju da otkrijemo informaciju u skladu sa važećim propisima odnosno na zahtev nadležnog organa ili suda ili regulatornog tela, obavezujemo se da ćemo vas o tome obavestiti pre otkrivanja informacije, a bez bilo kakvog odlaganja.

Obaveze preuzete ovom Izjavom o poverljivosti ne odnose se na informacije koje su, bez obzira na njihovu poverljivu prirodu, učinjene dostupnim javnosti sa vaše strane, ili od strane trećeg lica a bez kršenja važećih propisa ili bilo kojih ugovornih obaveza.

Potvrđujemo da ćemo vam, u slučaju da razgovori sa vama u vezi sa ispitivanjem uslova za korišćenje Usluge budu prekinuti ili naše korišćenje Usluge prestane, vratiti sve informacije iz stava 2. ove Izjave o poverljivosti, kao i da ćemo u tom slučaju sve informacije čije vraćanje nije moguće uništiti i o tome vam dostaviti potvrdu potpisanu od strane lica ovlašćenog za zastupanje.

Ova Izjava o poverljivosti podleže i tumači se u skladu sa pravom Republike Srbije, a eventualni sporovi koji iz nje budu proizašli rešavaće se pred nadležnim sudom u Beogradu.

Naše obaveze po osnovu ove Izjave o poverljivosti traju počev od podnošenja prvog zahteva za informacijama u svrhu korišćenja Usluge i sve dok su informacije zaštićene u skladu sa važećim propisima, a najmanje do isteka perioda od 3 (tri) godine od dostavljanja informacija ili, ukoliko je Ugovor o korišćenju Usluge zaključen, od prestanka važenja tog ugovora.

S poštovanjem,

Za i u ime:
(naziv privrednog društva) _____

(sedište i adresa) _____

Matični broj _____

Ime i prezime: _____

Funkcija: _____

Datum: _____

Mesto: _____

Prilog 2 – Obrazac predzahteva

PREDZAHTEV

- **Podaci o podnosiocu zahteva**

Naziv podnosioca zahteva:.....
Ulica i broj:.....
Mesto:.....
Poštanski broj:

MB:.....
PIB:.....

- **Podaci o licu ovlašćenom za zastupanje**

Ime i prezime:.....
Funkcija:.....
Ulica i broj:.....
Mesto:.....
Telefon:.....
E-mail:.....

- **Lokacija za koju se traže informacije (naselje/ulica)**

.....

- **Tražene informacije o pristupnoj mreži**

- Geografska pokrivenost po pojedinom glavnom razdelniku Telekoma Srbija, u obliku popisa graničnih ulica područja koje je pokriveno pojedinim glavnim razdelnikom Telekoma Srbija
- Broj pretplatnika priključenih na odgovarajući glavni razdelnik

(Označiti znakom "x" koje se informacije traže)

- **Tip kolokacije**

- Smeštaj opreme na lokaciji Telekoma Srbija (fizička kolokacija)
- Smeštaj opreme na lokaciji Operatora korisnika (udaljena kolokacija)

.....

(Ulica i broj, mesto udaljenog prostora za kolokaciju)

Mesto i datum

Potpis ovlašćenog lica

Prilog 3 – obrazac zahteva za raščlanjeni pristup lokalnoj petlji

ZAHTEV ZA RAŠĆLANJENI PRISTUP LOKALNOJ PETLJI

- **Podaci o podnosiocu zahteva**

Naziv podnosioca zahteva:.....

Ulica i broj:.....

Mesto:.....

Poštanski broj:

MB:

PIB:

- **Podaci o licu ovlašćenom za zastupanje**

Ime i prezime:.....

Funkcija:.....

Ulica i broj:.....

Mesto:.....

Telefon:.....

E-mail:.....

- **Lokacija za koju se traži pristup (naselje/ulica/glavni razdelnik)**

.....
• Zahtevani datum ispunjenja uslova za raščlanjeni pristup lokalnoj petlji na lokaciji

.....
• Planirani broj upredenih parica za povezivanje opreme Operatora korisnika sa glavnim razdelnikom Telekoma Srbija u slučaju potpunog pristupa:

• Planirani broj upredenih parica za povezivanje opreme Operatora korisnika sa glavnim razdelnikom Telekoma Srbija u slučaju deljenog pristupa:

• Traženi kapacitet posrednog razdelnika (u koracima od 100 parica):

.....
• Tip i kapacitet posrednog kabla između glavnog razdelnika Telekoma Srbija i posrednog razdelnika (broj predviđenih upredenih parica u narednih godinu dana):

.....
• Tip i kapacitet spojnog kabla između posrednog razdelnika i telekomunikacione opreme Operatora korisnika:

.....
• Dodatne napomene:

Mesto i datum

Potpis ovlašćenog lica

Prilog 4 – Obrazac zahteva za pojedinačni raščlanjeni pristup lokalnoj petlji

ZAHTEV ZA POJEDINAČNI RAŠĆLANJENI PRISTUP LOKALNOJ PETLJI

- **Podaci o podnosiocu zahteva**

Naziv podnosioca zahteva:.....
Ulica i broj:.....
Mesto:.....
Poštanski broj:

MB:

PIB:

- **Podaci o krajnjem korisniku za kojeg se zahteva raščlanjeni pristup lokalnoj petlji**

Postojeći korisnik Telekoma Srbija: da ne

Kategorija korisnika: fizičko lice pravno lice

Naziv/ime i prezime:.....

Ulica i broj:.....

Mesto:.....

Telefonski broj (ako postoji):.....

- **Specifikacija pristupa**

Traženi raščlanjeni pristup lokalnoj petlji: potpuni pristup
 deljeni pristup

Željeni datum pristupa lokalnoj petlji:.....

Nameravana brzina prenosa:.....

Pozicija na posrednom razdelniku:
.....

Lokacija posrednog razdelnika:.....

Detaljan opis lokacije mrežne završne tačke na lokaciji krajnjeg korisnika

(ako se usluga pruža korisniku koji nije postojeći korisnik Telekoma

Srbija):.....

.....

- **Prilozi**

1. Potpisana Izjava krajnjeg korisnika o nameri zaključivanja ugovora sa Operatorom korisnikom i nameri otkazivanja uslugaTelekoma Srbija ili drugog operatora usluga širokopolasnog pristupa kao i izjavu krajnjeg korisnika da će nastaviti da koristi govorne usluge Telekoma Srbija u slučaju deljenog pristupa.

2. Potpisana Izjava krajnjeg korisnika o nameri zaključivanja ugovora sa Operatorom korisnikom uz raskidanje ugovora o pretplatničkom odnosu sa Telekomom Srbija u slučaju potpunog pristupa.

Mesto i datum

Potpis ovlašćenog lica

Prilog 5 – Obrazac zahteva za otklanjanje smetnje

ZAHTEV ZA OTKLANJANJE SMETNJE

- **Kontakt podaci Telekoma Srbija** (*biće upisani od strane Telekoma Srbija*)
- **Kontakt podaci Operatora korisnika**

Naziv Operatora korisnika:
Kontakt osoba:
Telefon:
Email:

- **Specifikacija smetnje**

Broj prijave smetnje:
Lokacija glavnog razdelnika:
Ime, adresa i telefonski broj krajnjeg korisnika:
Lokacija na kojoj se nalazi mrežna završna tačka:
Opis smetnje:
.....
.....
.....

Mesto i datum

Potpis ovlašćenog lica

Prilog 6 – Obrazac izjave krajnjeg korisnika o nameri zaključivanja ugovora sa Operatorom korisnikom uz zadržavanje ugovora o pretplatničkom odnosu sa Telekomom Srbija

Izjava krajnjeg korisnika o nameri zaključivanja ugovora sa Operatorom korisnikom uz zadržavanje ugovora o pretplatničkom odnosu sa Telekomom Srbija

_____ (naziv i adresa krajnjeg korisnika) ovim izražavam nameru zaključivanja ugovora o korišćenju telekomunikacionih usluga sa operatorom _____ (naziv Operatora korisnika).

Istovremeno, izričito izjavljujem da zadržavam važeći ugovor o pretplatničkom odnosu u fiksnoj javnoj telefonskoj mreži, zaključen sa Telekomom Srbija, te da ću u skladu sa istim redovno izmirivati sve troškove i mesečne obaveze.

Takođe, dajem izričito ovlašćenje gore navedenom operatoru da ovu izjavu dostavi Telekomu Srbija.

Potpis podnosioca Izjave

U _____, _____.20___. godine
(mesto i datum podnošenja Izjave)

Prilog 7 – Obrazac izjave krajnjeg korisnika o nameri zaključivanja ugovora sa Operatorom korisnikom uz raskidanje ugovora o pretplatničkom odnosu sa Telekomom Srbija

Izjava krajnjeg korisnika o nameri zaključivanja ugovora sa Operatorom korisnikom uz raskidanje ugovora o pretplatničkom odnosu sa Telekomom Srbija

_____ (naziv i adresa korisnika) ovim izražavam nameru zaključivanju ugovora o korišćenju telekomunikacionih usluga sa operatorom _____ (naziv Operatora korisnika).

Istovremeno, izričito izjavljujem da podnosim neopozivi zahtev za raskid svih važećih ugovora o pretplatničkom odnosu zaključenih sa Telekomom Srbija, te da ću u skladu sa istim izmiriti sve obaveze, zaključno sa danom raskida pretplatničkog odnosa, a koji stupa na snagu sa danom prenosa upredene bakarne parice.

Takođe, dajem izričito ovlašćenje gore navedenom operatoru da ovu izjavu dostavi Telekomu Srbija.

Potpis podnosioca Izjave

U _____, _____.20___. godine
(mesto i datum podnošenja Izjave)

Prilog 8 – Forma tabele o lokacijama glavnih razdelnika

R.BR.	IZVRŠNA JEDINICA	RAZDELNIK	OPSTINA	NAZIV NASELJA	ULICA	BROJ ZGRADE	PODBROJ
1							
2							

Prilog 9 – Obrazac bankarske garancije

TEKST BANKARSKE GARANCIJE

Banka _____

GARANCIJA BROJ _____

Budući da se Preduzeće ___dužnik___ (dalje u tekstu: NALOGODAVAC) u skladu sa Ugovorom, koji je kod Telekom Srbija a.d. Beograd, Ulica Takovska 2, Beograd 11 000 (dalje u tekstu: KORISNIK) zaveden pod brojem ___dana___, obavezao da će deponovati Korisniku bankarsku garanciju, kao sredstvo finansijskog obezbeđenja izvršenja svih svojih obaveza u potpunosti na način kako je predviđeno Ugovorom, izdatu od priznate banke prihvatljive za Korisnika.

Stoga sada ovim dokumentom potvrđujemo da smo Garant i da smo Vama odgovorni, u ime nalogodavca, do iznosa koji ne premašuje:

RSD _____
(slovima _____)

Mi, _____banka_____adresa_____, se neopozivo i bezuslovno obavezujemo, ne samo kao jemac već i kao glavni dužnik, da ćemo Vam platiti, na Vaš prvi poziv i bez primedbi ili rasprave, bilo koji iznos ili iznose u granicama kao što je prethodno spomenuto, a da pri tom nije potrebno da dokažete ili iznesete razloge za Vaš poziv za plaćanje zahtevanog iznosa.

Saglasni smo da nas bilo kakva izmena, dopuna ili druga modifikacija uslova Ugovora ili izvršenja isporuke po Ugovoru ili bilo kog ugovorenog dokumenta između Nalogodavca i Korisnika neće osloboditi bilo koje obaveze po ovoj garanciji, i ovim odbacujemo prihvatanje takvog obaveštenja o bilo kojoj izmeni, dopuni ili drugoj modifikaciji.

Ova garancija će važiti najkasnije do _____

Bez obzira da li nam je originalni primerak ove garancije vraćen ili ne, naša obaveza po istoj prestaje da proizvodi pravno dejstvo istekom gore pomenutog roka važnosti.

Beograd, _____datum

Za banku
